



MX410de

Lexmark MX410de

Vielseitig. Schnell. Solutionsfähig.

Der Lexmark MX410de spart nicht nur wertvolle Zeit mit schneller Prozessor-, Druck-, Kopier- und Scangeschwindigkeit, sondern bietet auch Produktivitätslösungen, die Ihr Unternehmen auf Trab bringen. Dieses System ist ideal für kleinere bis mittlere Arbeitsgruppen.

Mehr erledigen. Zeit sparen.

Ab sofort schaffen Sie mehr in kürzerer Zeit. Reibungslosere Workflows und höhere Geschwindigkeiten sind nur einige der herausragenden Features, die Ihr Unternehmen voranbringen.

Schnellere Verarbeitung: Verbessern Sie Ihre Druck-, Scan- und Kopiergeschwindigkeiten, indem Sie den bis auf 2,5 GB ausbaubaren Speicher, einen 800 MHz Dual-Core-Prozessor und Gigabit Ethernet nutzen.



Bis zu
38 S./Min.



10,9-cm-
Touchscreen



Direct
USB



Lösungen



Zuverlässige Leistung: Drucken Sie im Handumdrehen bis zu 10.000 Seiten pro Monat und reduzieren Sie die Anzahl der Wartungsunterbrechungen dank modernster Papierhandhabung.

Halten Sie Ihren Drucker auf Trab: Mit einer maximalen Zuführungskapazität von bis zu 850 Blatt und einer Tonerkassette mit extra hoher Kapazität müssen Sie seltener Papier nachlegen oder Kassetten austauschen.

Aufgaben schnell erledigen: Erleben Sie Druckgeschwindigkeiten von bis zu 38 Seiten pro Minute plus Ausgabe der ersten gedruckten oder kopierten Seite in 6,5 Sekunden.

Professionelle Ergebnisse. Ganz ohne Schulung.

Gestochen scharfe Ausdrücke von Anfang an. Unsere Multifunktionslösung mit bedienerfreundlichem Touchscreen und beeindruckender Geschwindigkeit erledigt jeden Druckauftrag im Eiltempo.

Intelligent und bedienerfreundlich: Der 10,9 cm große Farb-Touchscreen gewährt Zugriff auf vorinstallierte Produktivitätslösungen und ermöglicht die einfache Systembedienung durch intelligente und intuitive Navigation.



Frontseitiger USB-Anschluss: Der bequeme USB-Anschluss ermöglicht eine einfache Vorschau und den Druck von PDF-Dateien und vielen anderen Dateiformaten direkt am Drucker - ganz ohne PC.

Drucken auf einer Vielzahl von Medien: Mit integriertem beidseitigen Druck und Unterstützung verschiedenster Druckmedien leisten Sie mehr für Ihr Unternehmen und sparen gleichzeitig Papier.

Innovativer Toner für bessere Leistung: Steigern Sie die Systemleistung mit Unison™ Toner von Lexmark, der von der ersten bis zur letzten Seite beständige Druckqualität liefert.

Intelligente Workflows. Nachhaltiges Design.

Passen Sie sich veränderten Geschäftsanforderungen schnell an und verlassen Sie sich dabei auf unsere umweltfreundlichen Drucker, die Ihre Workflows effizient erledigen.

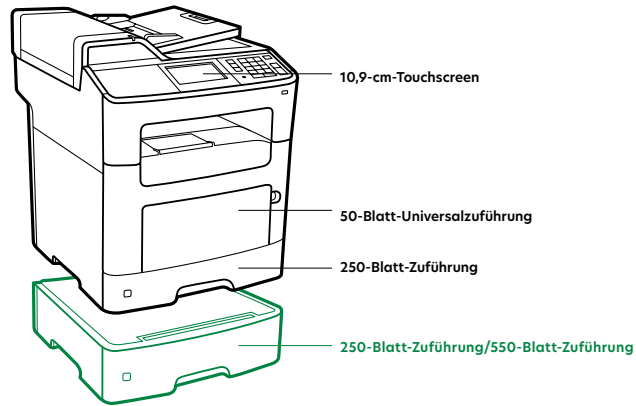
Nicht mehr, sondern intelligenter arbeiten: Wenn Sie in der Lage sind, eine Mobiltelefon-App zu bedienen, werden Ihnen auch die vorinstallierten Lösungen keine Schwierigkeiten bereiten. Durch einfache Berührung des Touchscreens haben Sie Zugriff auf Kurzbefehle zum schnellen Scannen, Drucken oder Senden von Faxen, Senden und Empfangen von E-Mails und anderen unternehmenswichtigen Dokumenten.

Schont Ressourcen und die Umwelt: Mit vorinstallierten Lösungen wie "Eco-Kopie" oder „Formulare und Favoriten“ drucken Sie nur die Formulare, die Sie brauchen, und sparen Toner, Papier und Energie.

Sicherheit für das gesamte Unternehmen: Ab sofort können Sie die Nutzung nach Mitarbeiter authentifizieren, autorisieren und überwachen. Und Sie schützen gleichzeitig vertrauliche Daten durch Standard-Netzwerksicherheitsprotokolle.

Jederzeit und überall drucken*: Mit diesem System drucken Sie von App-fähigen mobilen Geräten genauso wie vom Desktop Ihres PCs.

*Weitere Informationen zu mobilen Lösungen von Lexmark finden Sie unter lexmark.com/mobile



Standard
 Optional

Produktspezifikationen	Lexmark MX410de
Drucken	
Display	Lexmark e-Task Farb-Touchscreen (10,9 cm)
Druckgeschwindigkeit (DIN A4): Bis zu ⁶	Schwarz: 38 Seiten/Minute
Zeit bis Druckbeginn	Schwarz: 6,5 Sekunden
Druckauflösung	Schwarz: 1200 Bildqualität, 1200 x 1200 dpi, 2400 Bildqualität, 600 x 600 dpi
Speicher / Prozessor	Standard: 512 MB / Maximal: 2.560 MB / Dual Core, 0.8 MHz
Festplatte	Nicht verfügbar
Empfohlenes monatliches Seitenvolumen ²	750 - 10.000 Seiten
Maximales monatliches Druckvolumen (einmalige mtl. Spitzenauslastung): Bis zu ³	100.000 Seiten pro Monat (einmalige Spitzenauslastung)
Kopieren	
Kopiergeschwindigkeit (DIN A4): Bis zu ⁶	Schwarz: 38 Seiten/Minute
Zeit bis erste Kopie	Schwarz: 6,5 Sekunden
Scannen	
Scanner-Typ / ADF-Scan	Flachbettscanner mit ADF / RADF (automatischer Vorlageneinzug mit Wendeautomatik)
A4/Letter Scan-Geschwindigkeit Duplex: Bis zu	Schwarz: 18 Seiten/Minute / Farbe: 8 Seiten/Minute
A4/Letter Scan-Geschwindigkeit: Bis zu	Schwarz: 42 Seiten/Minute / Farbe: 19 Seiten/Minute
Kapazität der Papiereingabe: Bis zu	ADF: 50 Blatt
Faxen	
Modemgeschwindigkeit	ITU T.30, V.34 Half-Duplex, 33,6 Kbps
Verbrauchsmaterialien⁷	
Kapazität Tonerpatronen (Bis zu) ¹	Tonerpatronen 2.500 -Seite, Tonerpatronen mit hoher Kapazität 10.000 Seiten
Geschätzte Kapazität der Belichtungseinheit: Bis zu	60.000 Seiten, basierend auf 3 A4-Seiten pro Druckjob und ca. 5% Seitendeckung
Im Lieferumfang enthaltene Tonerpatronen ¹	Starter-Rückgabe-Tonerpatrone für 5.000 Seiten
Papierhandhabung	
Papierhandhabung Standard	Integrierte 250-Blatt-Zuführung, 50-Blatt-Universalzuführung, 150-Blatt-Ablage, Integriertes Duplex
Papierhandhabung optional	250-Blatt-Fach, 550-Blatt-Fach, Abschließbarer 550-Blatt-Behälter
Kapazität der Papiereingabe: Bis zu	Standard: 300 Blatt / Maximal: 850 Blatt
Kapazität der Papierablage: Bis zu	Standard: 150 Blatt / Maximal: 150 Blatt
Unterstützte Medien	Kartenvorrat, Umschläge, Papieretiketten, Normales Papier, Transparente, Weitere Informationen finden Sie im Card Stock & Label Guide.
Unterstützte Medienformate	10 Umschlag, 7 3/4 Umschlag, 9 Umschlag, A4, A5, DL Umschlag, Exekutive, Folio, JIS-B5, Legal, Brief, Erklärung, Universal, Oficio, A6
Allgemeine Angaben⁴	
Standard-Schnittstellen	USB 2.0 Spezifikation Hi-Speed zertifiziert (Typ B), Gigabit Ethernet (10/100/1000), Front USB 2.0 Spezifikation Hi-Speed zertifizierter Port (Typ A)
Optionale Netzwerkanschlüsse	MarkNet N8352 802.11b/g/n WLAN
Geräuschemission	Drucken: 55 dB(A) / Kopieren: 55 dB(A) / Scannen: 55 dB(A)
Spezifizierte Betriebsumgebung	Temperatur: 16 bis 32 ° C (60 bis 90 ° F), Luftfeuchtigkeit: 8 bis 80% relative Luftfeuchtigkeit, Höhe: 0 - 2896 Meter (9.500 Fuß)

¹ Durchschnittlicher Standard-Seitenertragswert gemäß ISO / IEC 19752. ² "Empfohlenes monatliches Seitenvolumen" ist eine Reihe von Seiten, auf denen Kunden Lexmarks Produktangebote basierend auf der durchschnittlichen Anzahl von Seiten, die Kunden pro Monat auf dem Gerät drucken möchten, bewerten können. Lexmark empfiehlt, dass die Anzahl der Seiten pro Monat innerhalb des angegebenen Bereichs liegt, um eine optimale Geräteleistung zu gewährleisten, und zwar auf der Grundlage von Faktoren wie: Verbrauchsmaterial-Austauschintervalle, Papierladeintervalle, Geschwindigkeit und typische Kundennutzung. ³ "Maximaler monatlicher Arbeitszyklus" ist definiert als die maximale Anzahl von Seiten, die ein Gerät in einem Monat mit einem Mehrschichtbetrieb liefern kann. Diese Metrik bietet einen Vergleich der Robustheit in Bezug auf andere Lexmark Drucker und MFPs. ⁴ Drucker werden unter bestimmten Lizenz- / Vertragsbedingungen verkauft. Weitere Informationen finden Sie unter www.lexmark.com/printerlicense. ⁵ Der tatsächliche Ertrag kann abhängig von anderen Faktoren wie Gerätegeschwindigkeit, Papierformat und Ausrichtung des Einzugs, Tonerabdeckung, Papierfachquelle, prozentualer Schwarzdruck und der Komplexität des durchschnittlichen Druckauftrags variieren. ⁶ Druck- und Kopiergeschwindigkeiten gemessen nach ISO / IEC 24734 bzw. ISO / IEC 24735 (ESAT). Weitere Informationen finden Sie unter: www.lexmark.com/ISOspeeds. ⁷ Das Produkt funktioniert nur mit Ersatzpatronen, die für den Einsatz in einer bestimmten geografischen Region bestimmt sind. Weitere Informationen finden Sie unter www.lexmark.com/regions.



www.lexmark.de

© 2015 Lexmark und das Lexmark Logo sind in den USA und/oder anderen Ländern registrierte Marken von Lexmark International, Inc. Alle anderen Marken sind das Eigentum ihrer jeweiligen Inhaber. ENERGY STAR® ist eine in den USA eingetragene Marke.

AirPrint und das AirPrint-Logo sind Marken von Apple Inc.