

# Lexmark E460 Serie

Lexmark E460dn

Lexmark E460dw

Lexmark E462dtn



DRUCKEN



BIS ZU 38 SEITEN/MINUTE



DUPLEX



NETZWERK



Leistungsfähige Drucker in  
kompaktem Design!



**LEXMARK**<sup>TM</sup>

# Weniger drucken - mehr sparen.

Weniger drucken? Dies mag vonseiten eines Unternehmens, dessen Fokus ausschließlich auf Drucklösungen liegt, überraschend klingen. Aber wenn Sie bedenken, dass Unternehmen durchschnittlich 6 % ihres Umsatzes in Output investieren und die Office-Druckkosten durch ein aktives Druckmanagement bis zu 30 %<sup>1</sup> gesenkt werden können, macht dies durchaus Sinn. Lexmark Produkte, Lösungen und Services bieten innovative Methoden, um Zeit zu sparen, Kosten zu senken und die Auswirkungen auf die Umwelt zu reduzieren. Wir möchten Sie dabei unterstützen, weniger zu drucken und mehr zu sparen.

<sup>1</sup> Quelle: InfoTrends/CapVentures, „Network Document Solutions Forecast 2007–2012, Network Document Solutions Consulting Service“, August 2008.

**Steigern Sie Ihre Produktivität und senken Sie Ihre Kosten mit der Lexmark E46x Serie. Diese kompakten Monochrom-Laserdrucker sind netzwerkfähig und bieten ein intuitives Display für eine einfache Bedienung, vertraulichen Druck, fortschrittliche Sicherheits- und Management-Tools sowie praktische Methoden zur Senkung Ihrer Betriebskosten, inklusive integriertem Duplex-Druck und Lexmark Tonerkassetten mit sehr hoher Kapazität. Außerdem steht ein WLAN-Modell zur Verfügung, so dass Sie die Flexibilität von kabellosem Drucken genießen können. Eine wertvolle Unterstützung für kleine und mittlere Arbeitsgruppen mit großen Druckvolumen und hohen Ansprüchen. Leistungsfähig und einfach!**



## Leistungsfähig und einfach!

Mit ihrer schnellen Ausgabe der ersten Seite sorgt die Lexmark E460 Serie für eine noch höhere Produktivität Ihrer Arbeitsgruppe. Sie bietet alle benötigten Funktionen für höchste Produktivität, eine einmalige Druckqualität und ein intuitives Display, das Sie bei der Bedienung unterstützt.

- Leistungsfähiger 466-MHz-Prozessor
- Ausgabe der ersten Seite in nur 6,5 Sekunden mit Instant-Warm-up-Fuser
- Schneller Druck bis zu 38 Seiten/Minute
- Anwenderfreundliches, 4-zeiliges grafisches Display



## Schont Ihr Budget

Intelligente Funktionen für Einsparungen und günstige Betriebskosten machen diesen Drucker zu einer rentablen Investition. Neben ihrem niedrigen Anschaffungspreis bietet die Lexmark E460 Serie kosteneffiziente Methoden, um die Produktivität Ihres Teams zu verbessern und Ihre gesamten Druckkosten zu senken.

- Senken Sie Ihre Seitenkosten mit Lexmark Tonerkassetten mit sehr hoher Kapazität (bis zu 18.000 Seiten\* beim Lexmark E462dtn)
- Mehrere Tonersättigungsstufen, mit denen bis zu 50 % Toner gespart werden kann
- Integrierte Netzwerkunterstützung für eine einfache gemeinsame Nutzung



## Einfache Druckerverwaltung

Sie haben Wichtigeres zu tun, als sich mit der Wartung Ihres Druckers zu beschäftigen. Mit der Lexmark E460 Serie ist die Druckerverwaltung einfacher als je zuvor. Zahlreiche High-End-Funktionen, die Sie normalerweise bei einem so preisgünstigen Drucker nicht erwarten würden, bieten höchste Sicherheit und ermöglichen Zeiteinsparungen.

- Lexmark Remote Management Tools verfügbar
- Angepasste Frühwarnung bei niedrigem Tonerstand
- 10-stelliger numerischer Tastenblock für sichere Druckfreigabe
- Anpassbares Bedienpanel
- Große Zuführungskapazität, von 300 Blatt Standard (E460dn/dw) bis zu 550 Blatt Standard (E462dtn)



## Umweltfreundliche Funktionen

Umweltfreundliches Drucken zahlt sich in jeder Hinsicht aus – für Ihr Unternehmen, für Ihr Budget und für die Umwelt! Die Lexmark E460 Serie bietet umweltfreundliche Funktionen, um Sie dabei zu unterstützen, Papier und Energie zu sparen.

- Papiersparender Duplex-Druck Standard
- Der Eco-Modus reduziert den Stromverbrauch
- Instant-Warm-up-Fuser spart Strom
- Lexmark Druckkassetten-Rückführungsprogramm für einfaches Recycling



## Die Lexmark Garantie für Sie

Die einjährige Return-to-Base-Garantie von Lexmark für die E-Serie bietet einen zusätzlichen Komfort. Informationen zu Garantieverlängerungen erhalten Sie bei Ihrem Lexmark Ansprechpartner oder unter [www.lexmark.com](http://www.lexmark.com). Optimieren Sie die Leistung und den Investitionswert Ihres Druckers durch Verwendung von Original-Verbrauchsmaterialien, -Services und -Teilen von Lexmark.

# Lexmark E460 Serie

## Ausdauernde Druckleistung für anspruchsvolle Arbeitsgruppen – in einer kompakten Größe!



### Kostengünstiger Druck

Reduzieren Sie Ihre Druckkosten mit unterschiedlichen Tonereinstellungen und der optionalen Lexmark Tonerkassette mit sehr hoher Kapazität (18.000 Seiten\*).



### Große Standard-Zuführungskapazität

Die große 550-Blatt-Standard-Zuführungskapazität des Lexmark E462dtn ist eine hilfreiche Möglichkeit, Zeit zu sparen.



### Umfassendes Messaging

Das komfortable Bedienpanel umfasst ein intuitives 4-zeiliges Display, das Ihnen eine zeitsparende Bedienung und Unterstützung bietet.



### Eco-Modus

Wählen Sie diesen Druckmodus, um Ihren Stromverbrauch automatisch zu senken und den Papierabfall und Ihre Kosten zu reduzieren.



### WLAN

Keine Kabelbeschränkungen mehr mit dem Lexmark E460dw, der höchste WLAN-Leistung bietet und die Kennzeichnung Wi-Fi certified erhalten hat.



### Sicheres Drucken

Vertrauliche Dokumente können sicher verwaltet werden. Über den numerischen Tastenblock können Sie Ihre vertraulichen Druckjobs zurückhalten, freigeben und schützen. Dadurch sparen Sie auch Papier!



Wählen Sie genau das Modell, das Ihre Leistungsanforderungen erfüllt



### Lexmark E460dn

Business Class-Funktionen und -Leistung in einem kompakten Design

- Schnell! Druckgeschwindigkeiten von 38 Seiten/Minute
- Integrierter Duplex-Druck reduziert den Papierabfall und die Kosten
- Bedienerfreundliches 4-zeiliges Bedienpanel mit numerischer Tastatur
- Netzwerkfähig
- Standardzuführungskapazität: 300 Blatt
- Tonerkassette mit sehr hoher Kapazität für 15.000\* Seiten
- Empfohlenes monatliches Druckvolumen: 1.500 bis 10.000 Seiten



### Lexmark E460dw

Drucken Sie kabellos mit integrierter WLAN-Unterstützung

- Schnell! Druckgeschwindigkeiten von 38 Seiten/Minute
- Integrierter Duplex-Druck reduziert den Papierabfall und die Kosten
- Bedienerfreundliches 4-zeiliges Bedienpanel mit numerischer Tastatur
- Netzwerkfähig, integrierte WLAN-Unterstützung
- Standardzuführungskapazität: 300 Blatt
- Tonerkassette mit sehr hoher Kapazität für 15.000\* Seiten verfügbar
- Empfohlenes monatliches Druckvolumen: 1.500 bis 10.000 Seiten



### Lexmark E462dtn

Einmaliges Preis-Leistungs-Verhältnis mit der höchsten Standard-Zuführungs- und Tonerkassetten-Kapazität in dieser Serie

- Schnell! Druckgeschwindigkeiten von 38 Seiten/Minute
- Integrierter Duplex-Druck reduziert den Papierabfall und die Kosten
- Bedienerfreundliches 4-zeiliges Bedienpanel mit numerischer Tastatur
- Netzwerkfähig
- Standard-Zuführungskapazität: 550 Blatt
- Tonerkassette mit sehr hoher Kapazität für 18.000\* Seiten verfügbar
- Empfohlenes monatliches Druckvolumen: 1.500 bis 10.000 Seiten

\*Ausgewiesener Wert gemäß ISO/IEC 19752.

	Lexmark E460dn	Lexmark E460dw	Lexmark E462dtn
<b>Drucken</b>			
<b>Drucktechnologie</b>	Laser, Schwarz/Weiß		
<b>Druckgeschwindigkeit (DIN A4, S/W): Bis zu</b>	38 Seiten/Minute		
<b>Zeit bis Druckbeginn (S/W)</b>	6,5 Sekunden		
<b>Druckauflösung (S/W)</b>	1.200 IQ-Bildqualität, 1.200 x 1.200 dpi, 2.400 IQ-Bildqualität, 600 x 600 dpi		
<b>Speicher (Standard)</b>	64 MB		
<b>Speicher (maximal)</b>	576 MB		
<b>Geräuschemission beim Drucken</b>	53 dB(A)		
<b>Geräuschemission im Stand-by-Modus</b>	nicht hörbar dB(A)		
<b>Maximales monatliches Druckvolumen (einmalige mtl. Spitzenauslastung): Bis zu</b>	80.000 Seiten pro Monat (einmalige Spitzenauslastung)		
<b>Empfohlenes monatliches Seitenvolumen</b>	1.500 - 10.000 Seiten	1.500 - 10.000 Seiten	1.500 - 10.000 Seiten
<b>Verbrauchsmaterialien</b>	Rückgabe-Tonerkassette für 7.000 Seiten*		
<b>Seitenleistung der Verbrauchsmaterialien</b> (* Durchschnittliche Seitenleistung. Ausgewiesener Wert gemäß ISO/IEC 19752.)	Tonerkassette für 9.000 Seiten*, Tonerkassette für 3.500 Seiten*, Tonerkassette für 15.000 Seiten*	Tonerkassette für 9.000 Seiten*, Tonerkassette für 3.500 Seiten*, Tonerkassette für 15.000 Seiten*	Tonerkassette für 9.000 Seiten*, Tonerkassette für 3.500 Seiten*, Tonerkassette für 18.000 Seiten*
<b>Im Lieferumfang enthaltene Druck-/Tonerkassetten</b>	Rückgabe-Tonerkassette für 7.000 Seiten*		
<b>Papieroptionen</b>			
<b>Papierhandhabung (Standard)</b>	150-Blatt-Ablage, Duplex-Funktion (integriert), Einzelblattausgabe, 250-Blatt-Zuführung, 50-Blatt-Universalzuführung	150-Blatt-Ablage, Duplex-Funktion (integriert), Einzelblattausgabe, 250-Blatt-Zuführung, 50-Blatt-Universalzuführung	150-Blatt-Ablage, 250-Blatt-Zuführung, Duplex-Funktion (integriert), Einzelblattausgabe, 250-Blatt-Zuführung, 50-Blatt-Universalzuführung
<b>Papierhandhabung (optional)</b>	550-Blatt-Zuführung, (es kann nur eine Papierkassette auf einmal installiert sein), 250-Blatt-Zuführung	550-Blatt-Zuführung, (es kann nur eine Papierkassette auf einmal installiert sein), 250-Blatt-Zuführung	
<b>Kapazität der Papiereingabe, Standard: Bis zu</b>	300 Blatt	300 Blatt	550 Blatt
<b>Kapazität der Papierzuführung, maximal: Bis zu</b>	850 Blatt	850 Blatt	550 Blatt
<b>Kapazität der Papierablage, Standard: Bis zu</b>	150 Blatt		
<b>Kapazität der Papierablage, maximal: Bis zu</b>	150 Blatt		
<b>Unterstützte Medien</b>	Karton, Briefumschläge, Papieretiketten, Normalpapier, Transparentfolien, detaillierte Informationen zur Auswahl der richtigen Druckmaterialien finden Sie für Ihren Drucker im Card Stock und Label Guide unter <a href="http://www.lexmark.com">www.lexmark.com</a> -> Handbücher (nur Englisch)		
<b>Unterstützte Medienformate</b>	Briefumschlag Nr. 10, Briefumschlag 7 3/4, Briefumschlag Nr. 9, DIN A4, DIN A5, Briefumschlag DIN B5, Briefumschlag DIN C5, Briefumschlag DL, DIN A6, Executive, Folio, JIS-B5, Legal, Letter, Statement, Universal, Oficio		
<b>Kompatibilität</b>			
<b>Netzwerkprotokoll-Unterstützung</b>	TCP/IP IPv4, IPX/SPX, AppleTalk, LexLink (DLC), TCP/IP IPv6, TCP, UDP		
<b>Druckersprachen (Standard)</b>	PCL5e Emulation, PCL6 Emulation, PPDS, PostScript 3 Emulation, xHTML, PDF 1.6, Direct Image, Microsoft XPS (XML-Papierspezifikation)		
<b>Standard-Schnittstellen</b>	Centronics IEEE 1284 bidirektional parallel, USB 2.0 Hi-Speed Port (Typ B), Ethernet 10/100BaseTX (RJ-45), funktioniert auch mit 1000Base-T	USB 2.0 Hi-Speed Port (Typ B), 802.11b/g/n WLAN, Ethernet 10/100BaseTX (RJ-45), funktioniert auch mit 1000Base-T	Centronics IEEE 1284 bidirektional parallel, USB 2.0 Hi-Speed Port (Typ B), Ethernet 10/100BaseTX (RJ-45), funktioniert auch mit 1000Base-T
<b>Unterstützte Microsoft-Windows-Betriebssysteme</b>	2000, XP, Server 2003, XP x64, Server 2003 mit Terminal Services, Server 2000 mit Terminal Services, Server 2003 x64, Server 2003 x64 mit Terminal Services, Vista, Vista x64, Server 2008, Server 2008 x64, Server 2008, auf dem Terminal Services ausgeführt wird, Server 2008 x64, auf dem Terminal Services ausgeführt wird, Windows 7		
<b>Unterstützte Apple-Macintosh-Betriebssysteme</b>	Mac OS X (10.2 oder höher), Mac OS 9.x		
<b>Andere unterstützte Betriebssysteme</b>	<a href="http://www.lexmark.de">www.lexmark.de</a>		
<b>Allgemeine Produktangaben</b>			
<b>Garantie</b>	1 Jahr Return-to-Base-Garantie		
<b>Produkt-Zertifikate</b>	<a href="http://www.lexmark.de">www.lexmark.de</a>		
<b>Abmessungen (H x B x T)</b>	260 x 406 x 370 mm	260 x 406 x 370 mm	347 x 406 x 369,5 mm
<b>Gewicht</b>	14,03 kg	14,05 kg	16,6 kg
<b>Spezifizierte Betriebsumgebung</b>	Temperatur: 16 bis 32 °C, Höhe: 0 bis 2.500 Meter, Luftfeuchtigkeit: 8 bis 80 % relative Luftfeuchtigkeit bei weniger als 25,5 °C		

#### Empfohlenes monatliches Druckvolumen

«Empfohlenes monatliches Druckvolumen» ist ein Bereich von Seiten, der die Kunden dabei unterstützt, Lexmark Produktangebote auf der Basis der durchschnittlichen Anzahl von Seiten zu beurteilen, die sie mit dem Gerät jeden Monat drucken möchten. Lexmark empfiehlt eine Anzahl gedruckter Seiten pro Monat innerhalb des angegebenen Bereichs für eine optimale Geräteleistung, auf der Basis von Faktoren wie: Intervalle für den Austausch der Druckkassetten bzw. der Tintenpatronen, Intervalle für das Einlegen von Papier, Geschwindigkeit und typische Nutzung durch den Kunden.

#### Maximales monatliches Druckvolumen

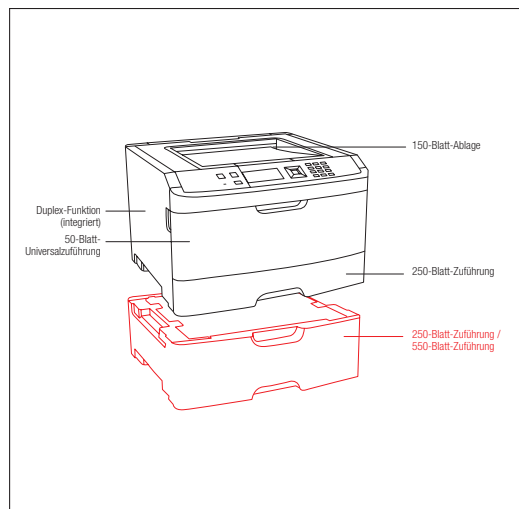
«Maximales monatliches Druckvolumen» wird als die maximale Anzahl Seiten definiert, die ein Gerät innerhalb eines Monats ausgeben kann. Dieser Wert ermöglicht es, die Robustheit des Geräts mit anderen Lexmark Druckern und Multifunktionsgeräten zu vergleichen.

#### Markenzeichen

Lexmark und Lexmark mit dem Diamantsymbol sind in den Vereinigten Staaten von Amerika und/oder anderen Ländern eingetragene Marken von Lexmark International, Inc. Alle anderen Markenzeichen sind Eigentum ihrer jeweiligen Besitzer. PCL ist ein eingetragenes Markenzeichen der Hewlett-Packard Company. AppleTalk, Mac und Macintosh sind in den Vereinigten Staaten von Amerika und/oder anderen Ländern eingetragene Marken von Apple Computer, Inc. MarkNet und MarkVision sind in den Vereinigten Staaten von Amerika und/oder anderen Ländern eingetragene Marken von Lexmark International, Inc. Das USB-IF-Logo ist eine Marke des Universal Serial Bus Implementers Forum, Inc. ENERGY STAR® ist eine in den Vereinigten Staaten von Amerika eingetragene Marke. Microsoft, Windows, das Windows-Logo, Windows Vista und das Windows-Vista-Logo sind Marken oder registrierte Marken der Microsoft Corporation in den Vereinigten Staaten von Amerika und/oder anderen Ländern. Citrix, MetaFrame und MetaFrame XP sind in den USA und anderen Ländern eingetragene Warenzeichen oder Warenzeichen von Citrix Systems, Inc. Sämtliche Informationen in diesem Dokument können ohne Vorankündigung geändert werden. Alle Rechte und Irrtümer vorbehalten.



## Lexmark E460dn



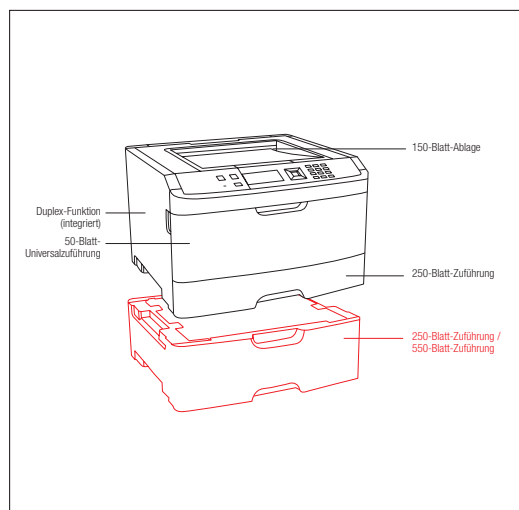
■ Papierhandhabung (Standard)  
■ Papierhandhabung (optional)

<b>Artikelnr.</b>	<b>Modell</b>
34S0712	Lexmark E460dn
<b>Artikelnr.</b>	<b>Druckkassetten</b>
E460X11E	E460 Rückgabe-Tonerkassette 15K
E360H11E	E360, E460 Rückgabe-Tonerkassette 9K
E260A11E	E260, E360, E460 Rückgabe-Tonerkassette 3,5K
E460X21E	E460 Tonerkassette 15K
E360H21E	E360, E460 Tonerkassette 9K
E260A21E	E260, E360, E460 Tonerkassette 3,5K
E260X22G	Ex6x, X264, X36x, X46x Fotoleiter
<b>Artikelnr.</b>	<b>Papieroptionen</b>
34S0550	550-Blatt-Zuführung inkl. Kassette für Ex6x,X264,X36x,X46x
34S0250	250-Blatt-Zuführung inkl. Kassette für Ex6x,X264,X36x,X46x
<b>Artikelnr.</b>	<b>Speicheroptionen</b>
1022298	128 MB DDR1-DRAM
1022299	256 MB DDR1-DRAM
1022301	512 MB DDR1-DRAM
14F0245	256 MB Flash-Karte
<b>Artikelnr.</b>	<b>Anwendungslösungen</b>
30G0829	Lexmark PrintCrypton-Karte
34S0975	Formular- und Barcodekarte für E46x
34S0073	E460, E462 Karte für Prescribe
34S0074	E460, E462 Karte für IPDS und SCS/TNe
<b>Artikelnr.</b>	<b>Connectivity</b>
1021231	Paralleles Druckerkabel, bidirektional, 3 m
1021294	USB-Druckerkabel, 2 m
14T0220	N7020e, ext. Printserver Gigabit Ethernet, 4 x USB
<b>Artikelnr.</b>	<b>Garantieerlängerungen</b>
2350258P	E460 2 Jahre (gesamt) On-Site-Repair-Garantie
2350259P	E460 3 Jahre (gesamt) On-Site-Repair-Garantie
2350260P	E460 4 Jahre (gesamt) On-Site-Repair-Garantie
2350262P	E460 1 Jahr On-Site-Repair-Anschlussgarantie (Renewal)
2350279P	E460 2 Jahre (gesamt) Return-to-Base-Garantie
2350280P	E460 3 Jahre (gesamt) Return-to-Base-Garantie
2350281P	E460 4 Jahre (gesamt) Return-to-Base-Garantie
2350283P	E460 1 Jahr Return-to-Base-Anschlussgarantie (Renewal)
<b>Artikelnr.</b>	<b>Ersatzteile</b>
40X5401	E460 Wartungskit (ca. alle 120.000 Seiten)

### Lieferumfang

Lexmark E460dn Laserdrucker, Rückgabe-Tonerkassette (Starter) für bis zu 7.000 Seiten\*, Fotoleiter-Kit, Software- und Dokumentations-CD, Installationsanleitung (Netzwerk und lokal), Netzkabel, eingeschränkte Gewährleistung/Garantie, Sprach-Overlay für Bedienpanel, Sicherheitsdatenblatt oder -broschüre, Informationen zum Druckkassetten-Rückführungsprogramm

## Lexmark E460dw



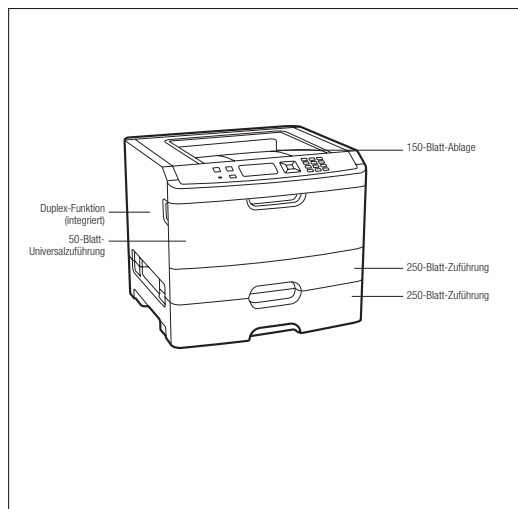
■ Papierhandhabung (Standard)  
■ Papierhandhabung (optional)

<b>Artikelnr.</b>	<b>Modell</b>
34S0612	Lexmark E460dw
<b>Artikelnr.</b>	<b>Druckkassetten</b>
E460X11E	E460 Rückgabe-Tonerkassette 15K
E360H11E	E360, E460 Rückgabe-Tonerkassette 9K
E260A11E	E260, E360, E460 Rückgabe-Tonerkassette 3,5K
E460X21E	E460 Tonerkassette 15K
E360H21E	E360, E460 Tonerkassette 9K
E260A21E	E260, E360, E460 Tonerkassette 3,5K
E260X22G	Ex6x, X264, X36x, X46x Fotoleiter
<b>Artikelnr.</b>	<b>Papieroptionen</b>
34S0550	550-Blatt-Zuführung inkl. Kassette für Ex6x,X264,X36x,X46x
34S0250	250-Blatt-Zuführung inkl. Kassette für Ex6x,X264,X36x,X46x
<b>Artikelnr.</b>	<b>Speicheroptionen</b>
1022298	128 MB DDR1-DRAM
1022299	256 MB DDR1-DRAM
1022301	512 MB DDR1-DRAM
14F0245	256 MB Flash-Karte
<b>Artikelnr.</b>	<b>Anwendungslösungen</b>
30G0829	Lexmark PrintCrypton-Karte
34S0975	Formular- und Barcodekarte für E46x
34S0073	E460, E462 Karte für Prescribe
34S0074	E460, E462 Karte für IPDS und SCS/TNe
<b>Artikelnr.</b>	<b>Connectivity</b>
1021294	USB-Druckerkabel, 2 m
14T0220	N7020e, ext. Printserver Gigabit Ethernet, 4 x USB
<b>Artikelnr.</b>	<b>Garantieerlängerungen</b>
2350258P	E460 2 Jahre (gesamt) On-Site-Repair-Garantie
2350259P	E460 3 Jahre (gesamt) On-Site-Repair-Garantie
2350260P	E460 4 Jahre (gesamt) On-Site-Repair-Garantie
2350262P	E460 1 Jahr On-Site-Repair-Anschlussgarantie (Renewal)
2350279P	E460 2 Jahre (gesamt) Return-to-Base-Garantie
2350280P	E460 3 Jahre (gesamt) Return-to-Base-Garantie
2350281P	E460 4 Jahre (gesamt) Return-to-Base-Garantie
2350283P	E460 1 Jahr Return-to-Base-Anschlussgarantie (Renewal)
<b>Artikelnr.</b>	<b>Ersatzteile</b>
40X5401	E460 Wartungskit (ca. alle 120.000 Seiten)

### Lieferumfang

Lexmark E460dw Laserdrucker, Rückgabe-Tonerkassette (Starter) für bis zu 7.000 Seiten\*, Fotoleiter-Kit, Software- und Dokumentations-CD, Installationsanleitung (WLAN, Netzwerk und lokal), Netzkabel, USB-Kabel (2 Meter), Informationen zum Druckkassetten-Rückführungsprogramm, eingeschränkte Gewährleistung/Garantie, Sprach-Overlay für Bedienpanel, Sicherheitsdatenblatt oder -broschüre

## Lexmark E462dtn



■ Papierhandhabung (Standard)

<b>Artikelnr.</b>	<b>Modell</b>
34S0812	Lexmark E462dtn
<b>Artikelnr.</b>	<b>Druckkassetten</b>
E462U11E	E462 Rückgabe-Tonerkassette 18K
E360H11E	E360, E460 Rückgabe-Tonerkassette 9K
E260A11E	E260, E360, E460 Rückgabe-Tonerkassette 3,5K
E462U21G	E462 Tonerkassette 18K
E360H21E	E360, E460 Tonerkassette 9K
E260A21E	E260, E360, E460 Tonerkassette 3,5K
E260X22G	Ex6x, X264, X36x, X46x Fotoleiter
<b>Artikelnr.</b>	<b>Speicheroptionen</b>
1022298	128 MB DDR1-DRAM
1022299	256 MB DDR1-DRAM
1022301	512 MB DDR1-DRAM
14F0245	256 MB Flash-Karte
<b>Artikelnr.</b>	<b>Anwendungslösungen</b>
30G0829	Lexmark PrintCrypton-Karte
34S0975	Formular- und Barcodekarte für E46x
34S0073	E460, E462 Karte für Prescribe
34S0074	E460, E462 Karte für IPDS und SCS/TNe
<b>Artikelnr.</b>	<b>Connectivity</b>
1021231	Paralleles Drucker-kabel, bidirektional, 3 m
1021294	USB-Drucker-kabel, 2 m
14T0220	N7020e, ext. Printserver Gigabit Ethernet, 4 x USB
<b>Artikelnr.</b>	<b>Garantieerweiterungen</b>
2350258P	E460 2 Jahre (gesamt) On-Site-Repair-Garantie
2350259P	E460 3 Jahre (gesamt) On-Site-Repair-Garantie
2350260P	E460 4 Jahre (gesamt) On-Site-Repair-Garantie
2350262P	E460 1 Jahr On-Site-Repair-Anschlussgarantie (Renewal)
2350279P	E460 2 Jahre (gesamt) Return-to-Base-Garantie
2350280P	E460 3 Jahre (gesamt) Return-to-Base-Garantie
2350281P	E460 4 Jahre (gesamt) Return-to-Base-Garantie
2350283P	E460 1 Jahr Return-to-Base-Anschlussgarantie (Renewal)
<b>Artikelnr.</b>	<b>Ersatzteile</b>
40X5401	E460 Wartungskit (ca. alle 120.000 Seiten)

**Lieferumfang**

Lexmark E462dtn Laserdrucker, eine 250-Blatt-Zuführung, Rückgabe-Tonerkassette für bis zu 7.000 Seiten\* im Lieferumfang, Fotoleiter-Kit, Software- und Dokumentations-CD, Installationsanleitung (Netzwerk und lokal), Netzkabel, eingeschränkte Gewährleistung / Garantie, Sprach-Overlay für Bedienpanel, Sicherheitsblatt oder -broschüre, Informationen zum Lexmark Druckkassetten-Rückführungsprogramm

**Die Lexmark Garantie für Sie**

Die einjährige Return-to-Base-Garantie von Lexmark für die E-Serie bietet einen zusätzlichen Komfort. Informationen zu Garantieerweiterungen erhalten Sie bei Ihrem Lexmark Ansprechpartner oder unter [www.lexmark.com](http://www.lexmark.com). Optimieren Sie die Leistung und den Investitionswert Ihres Druckers durch Verwendung von Original-Verbrauchsmaterialien, -Services und -Teilen von Lexmark.

**Unser Engagement für die Umwelt**

Lexmark vertritt den Standpunkt, dass die Umwelt eine wichtige Komponente für verantwortliches Business-Management ist. Dies schlägt sich in der Implementierung unseres Konzepts „Reduzieren, Wiederaufbereiten, Wiederverwenden und Recyceln“ nieder. Weitere Informationen zu diesem Programm finden Sie auf unserer Website unter [www.lexmark.com/recycle](http://www.lexmark.com/recycle)

**Kosteneinsparungen und Umweltschutz**

- Duplex-Modelle erfüllen die Energy-Star-Anforderungen.
- Duplex-Druck, Print and Hold (Druck prüfen), Multi-up-Druck und Unterstützung von Recycling-Papier, um den Papierverbrauch zu reduzieren
- Der Stromsparmodus reduziert den Energieverbrauch
- Tonerkassetten mit sehr hoher Kapazität und Lexmark Druckkassetten-Rückführungsprogramm zur Verringerung der Abfallmenge

