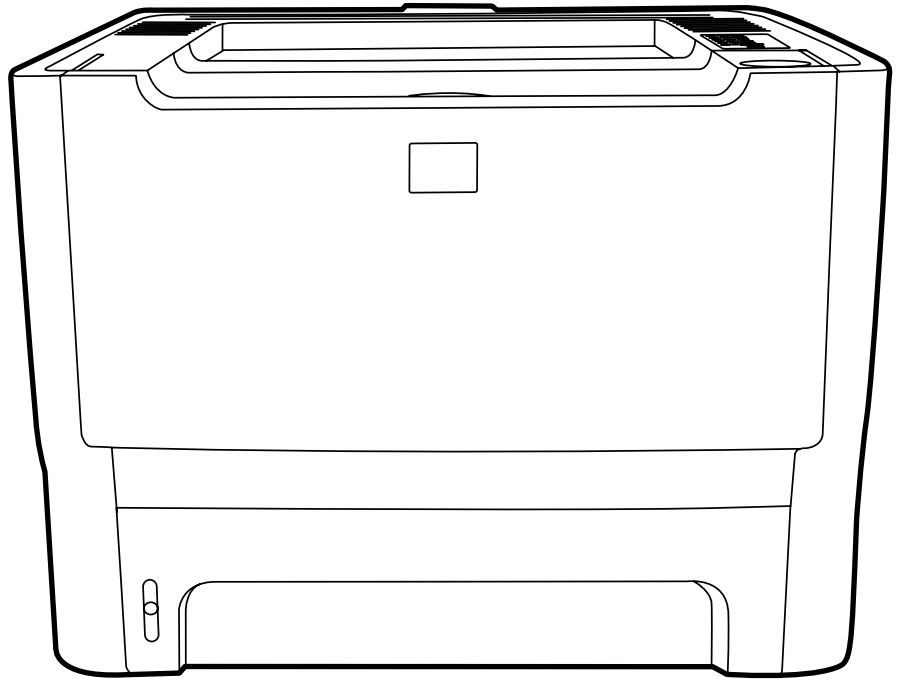


HP LaserJet P2015 Series

Benutzerhandbuch



HP LaserJet P2015 Series

Benutzerhandbuch



Copyright-Informationen

© 2006 Copyright Hewlett-Packard
Development Company, L.P.

Vervielfältigung, Adaption oder Übersetzung
sind ohne vorherige schriftliche
Genehmigung nur im Rahmen des
Urheberrechts zulässig.

Teilenummer: CB366-90953

Edition 1, 09/2006

Die Informationen in diesem Dokument
können ohne vorherige Ankündigung
geändert werden.

Für HP Produkte und Dienste gelten nur die
Gewährleistungen, die in den
ausdrücklichen
Gewährleistungserklärungen des jeweiligen
Produkts bzw. Dienstes aufgeführt sind.
Dieses Dokument gibt keine weiteren
Gewährleistungen. HP haftet nicht für
technische oder redaktionelle Fehler oder
Auslassungen in diesem Dokument.

Marken

Microsoft® und Windows® sind in den USA
eingetragene Marken der Microsoft
Corporation.

PostScript® ist eine eingetragene Marke von
Adobe Systems Incorporated.

Energy Star® und das Energy Star-
Zeichen® sind in den USA eingetragene
Marken der amerikanischen
Umweltschutzbehörde (Environmental
Protection Agency).



Inhaltsverzeichnis

1 Produktinformationen

Produktfunktionen	2
HP LaserJet P2015 Drucker	2
HP LaserJet P2015d Drucker	2
HP LaserJet P2015n Drucker	3
HP LaserJet P2015dn Drucker	3
HP LaserJet P2015x Drucker	3
Identifizieren der Produktkomponenten	4

2 Bedienfeld

3 Produktsoftware

Unterstützte Betriebssysteme	10
Druckerverbindungen	11
USB-Verbindungen	11
Netzwerkverbindungen	11
Anschließen des Druckers an das Netzwerk	11
Installieren der Druckersoftware für den Netzwerkdrucker	12
Software für Windows	13
Windows-Druckertreiber	13
Windows-Treibertypen	13
Installieren der Windows-Druckersoftware	13
So installieren Sie die Druckersoftware unter Windows XP (64-Bit) und Windows Server 2003	13
So installieren Sie die Druckersoftware unter Windows 98 (nur Treiber), Me (nur Treiber), 2000 und XP (32-Bit)	13
Konfigurieren des Windows-Druckertreibers	13
HP ToolboxFX	14
Eingebetteter Webserver	14
Software für Macintosh	15
Macintosh-Druckertreiber	15
Installieren des Macintosh-Druckertreibers	15
Konfigurieren des Macintosh-Druckertreibers	15
PostScript PPDs (Printer Description Files = Druckerbeschreibungsdateien)	16

4 Unterstütztes Papier und andere Druckmedien

Optimieren der Druckqualität für Medientypen	18
Richtlinien zur Medienverwendung	19
HP Druckmedien	19

Ungeeignete Medien	19
Medien, die den Drucker beschädigen können	19
Papier	20
Etiketten	20
Etikettendesign	20
Transparentfolien	20
Umschläge	20
Umschlagdesign	21
Doppelseitig gefaltete Umschläge	21
Umschläge mit Klebestreifen oder Verschlussklappen	21
Lagerung von Umschlägen	22
Kartenmaterial und schweres Papier	22
Beschaffenheit des Kartenmaterials	22
Richtlinien zum Kartenmaterial	22
Briefkopfpapier oder vorgedruckte Formulare	22

5 Druckaufgaben

Laden von Druckmedien	26
Fach 1	26
Fach 2 und optionales Fach 3	27
Gerader Papierausgabepfad	27
Manuelle Zufuhr	28
Einstellungen für die Druckqualität	29
Drucken auf Spezialmedien	30
Bedrucken eines Umschlags	30
Bedrucken von Transparentfolien und Etiketten	31
Bedrucken von Briefkopfpapier und vorgedruckten Formularen	32
Bedrucken von Medien in Sonderformaten und Karten	33
Drucken auf beiden Seiten des Papiers (Duplexdruck)	35
Manuelles beidseitiges Drucken (Duplexdruck)	35
Manuelles beidseitiges Drucken über das obere Ausgabefach	35
Manuelles beidseitiges Drucken über die Klappe des geraden Papierausgabepfads	38
Automatisches beidseitiges Drucken (Duplexdruck)	41
Drucken mehrerer Seiten auf einem Blatt (n-Seiten-Druck pro Blatt)	43
Drucken von Broschüren	44
Drucken von Wasserzeichen	45
Abbrechen eines Druckauftrags	46

6 Verwaltung und Wartung

Druckerinformationsseiten	48
Demoseite	48
Seite „Configuration“ (Konfiguration)	48
Verbrauchsmaterial-Statusseite	48
Netzwerkkonfigurationsseite	48
HP ToolboxFX	49
Öffnen der HP ToolboxFX	49
Status	50
Benachrichtigungen	50
Einrichten der Statuswarnmeldungen	50

Einrichten von Warnmeldungen per E-Mail	51
Hilfe	51
Geräteeinstellungen	51
Geräteinformationen	51
Papierzufuhr	52
Druckqualität	52
Papiersorten	52
System Setup	53
Service	53
Druckeinstellungen	53
Drucken	53
PCL 5e	53
PCL 6	53
PostScript	54
Netzwerkeinstellungen	54
Eingebetteter Webserver	55
Öffnen des eingebetteten Webserver	56
Registerkarte „Status“	56
Registerkarte „Settings“ (Einstellungen)	56
Registerkarte „Networking“ (Netzwerk)	57
Links	57
Austauschen der Druckpatrone	58
Neuverteilen des Toners	60
Reinigen des Druckers	62
Reinigen des Druckpatronenbereichs	62
Reinigen des Medienpfads im Drucker	63
Reinigen der Papiereinzugswalze (Fach 1)	65
Reinigen der Papiereinzugswalze (Fach 2)	69
EconoMode	76

7 Fehlersuche

Lösungsfindung	78
Schritt 1: Ist der Drucker richtig angeschlossen und eingerichtet?	78
Schritt 2: Leuchtet die Bereit-LED?	78
Schritt 3: Können Sie eine Demoseite drucken?	79
Schritt 4: Ist die Druckqualität akzeptabel?	79
Schritt 5: Kommuniziert der Drucker mit dem Computer?	79
Schritt 6: Sieht die gedruckte Seite aus wie erwartet?	80
HP Kundendienst	80
Status-LED-Leuchtmuster	81
Häufige Probleme im Zusammenhang mit dem Macintosh	88
HP Postscript Level 3-Emulation-Fehler	91
Fehlersuche bei Medien	92
Die gedruckte Seite sieht anders aus als auf dem Bildschirm	94
Unleserlicher, falscher oder unvollständiger Text	94
Fehlende Grafiken oder Textstellen bzw. leere Seiten	94
Das Seitenformat ist anders als auf einem anderen HP LaserJet Drucker	95
Qualität der Grafiken	95
Probleme mit der Druckersoftware	96
Verbessern der Druckqualität	97

Heller Druck oder blasse Stellen	97
Tonerpartikel	97
Fehlstellen	97
Vertikale Linien	98
Grauer Hintergrund	98
Verschmierter Toner	98
Loser Toner	99
Vertikale, sich wiederholende Schadstellen	99
Verformte Zeichen	99
Schräg bedruckte Seite	100
Gewelltes Medium	100
Zerknittertes oder faltiges Papier	100
Verstreuter Toner	101
Beseitigen von Medienstaus	102
Druckpatronenbereich	102
Zufuhrfächer	104
Ausgabefach	108
Gerader Papierausgabepfad	108
Papierpfad des automatischen beidseitigen Drucks (Duplexdrucks)	110
Fehlersuche beim Einrichten von Netzwerken	115

Anhang A Nachtrag zu Zubehör/Verbrauchsmaterial

Bestellen von Verbrauchsmaterial und Zubehör	118
10/100-Netzwerkdruckserver	120
HP Druckpatronen	121
HP Richtlinie für Druckpatronen anderer Hersteller	121
Lagern von Druckpatronen	121
Gebrauchsdauer der Druckpatrone	121
Einsparen von Toner	121
DIMMs (Speicher oder Schriftarten)	122
Installieren eines DIMMs	122
Testen der DIMM-Installation	124
Entfernen eines DIMMs	124

Anhang B Service und Support

Hardwareservice	128
Erweiterte Gewährleistung	128
Richtlinien für die Wiederverpackung des Druckers	129
Kontaktaufnahme mit HP	129

Anhang C Druckerspezifikationen

Umgebungsspezifikationen	132
Geräuschemission	132
Elektrische Daten	133
Abmessungen und Gewicht	135
Druckerkapazität und -bewertung	136
Speicherspezifikationen	136
Anschlüsse	137

Anhang D Zulassungsbestimmungen

FCC-Bestimmungen	140
Konformitätserklärung	141
Behördliche Bestimmungen	142
Lasersicherheitserklärung	142
Kanadische DOC-Bestimmungen	142
EMI-Erklärung für Korea	142
Lasersicherheitserklärung für Finnland	143
Programm für eine umweltverträgliche Produktentwicklung	144
Schutz der Umwelt	144
Ozonbildung	144
Leistungsaufnahme	144
Tonerverbrauch	144
Papierverbrauch	144
Kunststoffe	144
HP LaserJet Verbrauchsmaterial	144
Informationen zum HP Rückgabe- und Recyclingprogramm für Druckerzubehör	145
Papier	145
Materialeinschränkungen	146
Entsorgung von Altgeräten aus privaten Haushalten in der EU	146
Datenblatt zur Materialsicherheit (MSDS)	146
Weitere Informationen	146

Anhang E Gewährleistungs- und Lizenzinformationen

Eingeschränkte Gewährleistung von Hewlett-Packard	148
Hewlett-Packard Softwarelizenzvereinbarung	150
Eingeschränkte Gewährleistung für die Gebrauchsdauer der Druckpatrone	152

Index	153
--------------------	------------

1 Produktinformationen

Dieses Kapitel bietet Informationen zu folgenden Themen:

- [Produktfunktionen](#)
- [Identifizieren der Produktkomponenten](#)

Produktfunktionen

Nachstehend werden die Standardkonfigurationen der HP LaserJet P2015 Series Drucker aufgeführt.

HP LaserJet P2015 Drucker

- 27 Seiten pro Minute (Letter), 26 Seiten pro Minute (A4)
- Ausgabe der ersten Seite nach nur 8,5 Sekunden
- ProRes 1200 (bietet feine Liniendetails bei 1.200 x 1.200 dpi)
- 600 dpi (bietet eine Ausgabequalität von 600 x 600 dpi mit der Resolution Enhancement-Technologie (RET) für verbesserte Textausgabe)
- 50-Blatt-Mehrzweckfach (Fach 1)
- Integriertes 250-Blatt-Zufuhrfach (Fach 2)
- Optionales zusätzliches 250-Blatt-Zufuhrfach (Fach 3)
- EconoMode
- Drucken von Wasserzeichen, Broschüren, mehreren Seiten auf einem Blatt (n-Seiten-Druck pro Blatt) und der ersten Seite auf einem anderen Medium als das restliche Dokument
- 32 MB RAM
- Auf 288 MB aufrüstbarer Arbeitsspeicher
- 3000- oder 7000-Seiten-Druckpatrone
- PCL 6 und PCL 5e- sowie HP Postscript Level 3-Emulation (der Drucker erkennt die entsprechende Sprache und wechselt automatisch zu dieser über)
- Kompatibel mit USB 2.0-Spezifikationen
- Unterstützt von Windows® 98 (nur Druckertreiber), Me (nur Druckertreiber), 2000, Server 2003 (nur Druckertreiber), XP 32-Bit, XP 64-Bit (nur Druckertreiber)
- Unterstützt von Macintosh OS X V10.2.8, V10.3.9, V10.4.3
- Ein/Aus-Schalter
- HP ToolboxFX (bietet Druckerstatusinformationen, Informationen zur Fehlerbehebung sowie Druckerkonfigurationsinformationen)
- Eingebetteter Web-Server (EWS) mit internen Seiten in 16 Sprachen
- 46 HP Schriftarten
- 35 Schriften für HP Postscript Level 3-Emulation

HP LaserJet P2015d Drucker

Der HP LaserJet P2015d Drucker verfügt zusätzlich zu allen Funktionen des HP LaserJet P2015 Druckers über eine automatische beidseitige (Duplex-)Druckfunktion.

HP LaserJet P2015n Drucker

Der HP LaserJet P2015n Drucker verfügt zusätzlich zu allen Funktionen des HP LaserJet P2015 Druckers über einen internen HP Netzwerkanschluss.

HP LaserJet P2015dn Drucker

Der HP LaserJet P2015dn Drucker verfügt zusätzlich zu allen Funktionen des HP LaserJet P2015d Druckers über einen internen HP Netzwerkanschluss.

HP LaserJet P2015x Drucker

Der HP LaserJet P2015x Drucker verfügt zusätzlich zu allen Funktionen des HP LaserJet P2015dn Druckers über ein zusätzliches 250-Blatt-Zufuhrfach (Fach 3).

Identifizieren der Produktkomponenten

Die folgenden Abbildungen veranschaulichen die Komponenten der HP LaserJet P2015 Series Drucker. Die Abbildung enthält das Modell HP LaserJet P2015dn.

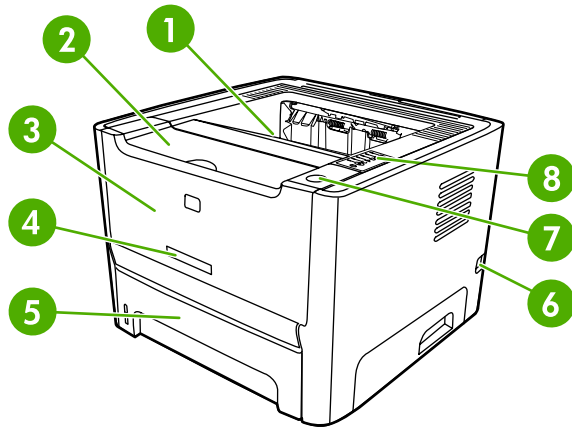


Abbildung 1-1 HP LaserJet P2015dn, Vorderansicht

1	Ausgabefach
2	Druckpatronenklappe
3	Fach 1 (50-Blatt-Mehrzweckfach)
4	Modellnummer
5	Fach 2 (Integriertes 250-Blatt-Zufuhrfach)
6	Ein/Aus-Schalter
7	Taste für Druckpatronenklappe
8	Bedienfeld

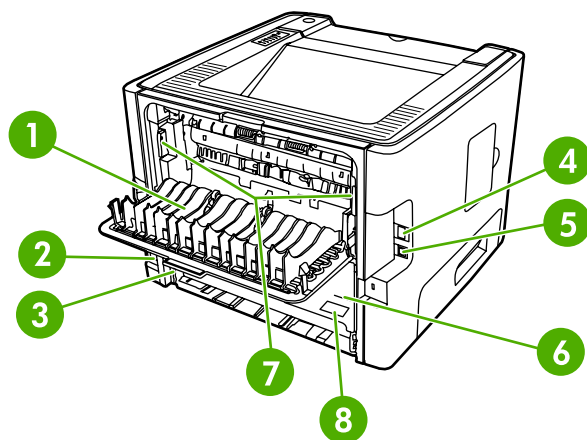


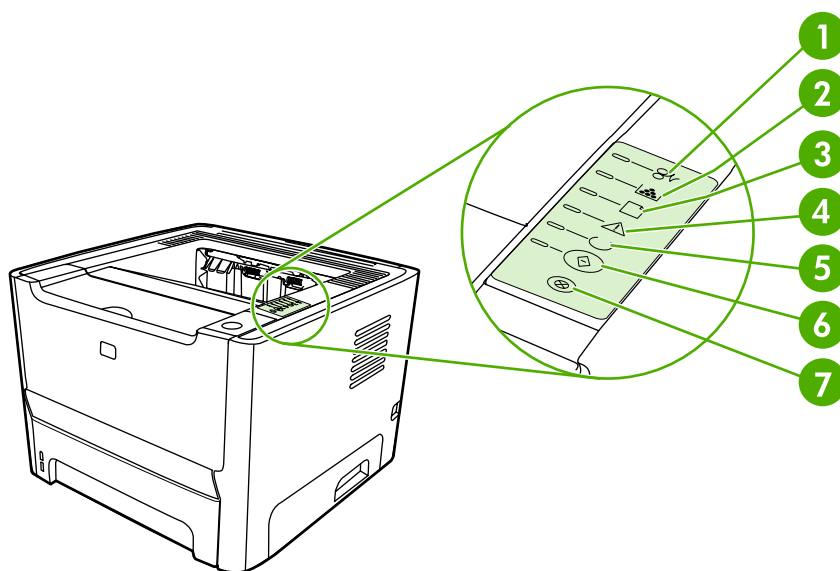
Abbildung 1-2 HP LaserJet P2015dn, Rückansicht

1	Klappe der geraden Papierausgabe
2	Netzanschluss

3	Medienformat-Umschalter für automatisches beidseitiges Drucken (nur Duplexmodelle)
4	Interner HP Netzwerkanschluss (nur netzwerkfähige Modelle)
5	USB-Anschluss
6	Rückseitige Klappe zum Pfad des automatischen beidseitigen Druckens (nur Duplexmodelle)
7	Hebel zur Medienstau-Beseitigung
8	Seriennummer

2 Bedienfeld

Das Bedienfeld des Druckers besteht aus sechs Leuchtdioden (LEDs) und zwei Tasten. Die von den LEDs erzeugten Leuchtmuster kennzeichnen den jeweiligen Druckerstatus.



- | | |
|---|--|
| 1 | Stau-LED: Zeigt an, dass ein Stau im Drucker vorliegt. |
| 2 | Druckpatronen-LED: Wenn die Druckpatrone fast verbraucht ist, leuchtet die Druckpatronen-LED. Wenn die Druckpatrone aus dem Drucker genommen wurde, blinkt die Druckpatronen-LED. |
| 3 | LED für kein Papier: Zeigt an, dass kein Papier mehr im Drucker vorhanden ist. |
| 4 | Achtung-LED: Zeigt an, dass die Klappe für die Druckpatrone offen ist oder andere Fehler aufgetreten sind. |
| 5 | Bereit-LED: Zeigt an, dass der Drucker druckbereit ist. |
| 6 | Start -Taste und -LED. |
| 7 | Abbruch -Taste: Wenn Sie den im Druck befindlichen Druckauftrag abbrechen möchten, drücken Sie die Abbruch-Taste . |



Hinweis Eine Beschreibung der LED-Leuchtmuster finden Sie im Abschnitt [Status-LED-Leuchtmuster](#).

3 Produktsoftware

Es wird dringend empfohlen, die mit dem Drucker gelieferte Software zu installieren, damit die Druckereinrichtung problemlos durchgeführt werden kann und Sie auf alle Druckerfunktionen zugreifen können.

Die folgenden Abschnitte gehen auf die mit den HP LaserJet P2015 Series Druckern gelieferte Software ein.

- [Unterstützte Betriebssysteme](#)
- [Druckerverbindungen](#)
- [Software für Windows](#)
- [Software für Macintosh](#)

Unterstützte Betriebssysteme

Der Drucker wird mit Software für folgende Betriebssysteme geliefert:

- Windows 98 (nur Druckertreiber)
- Windows Me (nur Druckertreiber)
- Windows 2000
- Windows Server 2003 (nur Druckertreiber)

Weitere Informationen zum Aktualisieren von Windows 2000 Server auf Windows Server 2003 mithilfe von Windows Server 2003 Point-and-Print oder Windows Server 2003 Terminaldienste und Drucken finden Sie unter <http://www.microsoft.com/>.

- Windows XP (32-Bit)
- Windows XP (64-Bit) (nur Druckertreiber)
- Macintosh OS X V10.2.8, V10.3.9 und V10.4.3

Druckerverbindungen

In diesem Abschnitt wird das Anschließen des Druckers an den Computer oder das Netzwerk mithilfe von USB oder einer Netzwerkverbindung beschrieben.

USB-Verbindungen

Alle HP LaserJet P2015 Series Drucker unterstützen USB-Verbindungen.

1. Legen Sie die Softwareinstallations-CD in das CD-ROM-Laufwerk des Computers ein.
2. Wenn das Installationsprogramm nicht automatisch gestartet wird, durchsuchen Sie den Inhalt der CD und führen die Datei SETUP.EXE aus.
3. Folgen Sie den Anleitungen auf dem Bildschirm.

Netzwerkverbindungen

Die HP LaserJet P2015n, HP LaserJet P2015dn und HP LaserJet P2015x Drucker können über den integrierten HP Netzwerkanschluss an Netzwerke angeschlossen werden. Für die HP LaserJet P2015 und HP LaserJet P2015d Series Drucker sind externe Netzwerkdruckserver verfügbar. Die folgende Tabelle führt die Anforderungen auf, die zum Hinzufügen der Netzwerkfunktion zu einem HP LaserJet P2015 Series Drucker erfüllt werden müssen.

Tabelle 3-1 Netzwerkoptionen

HP LaserJet-Modell	10/100Base-TX
P2015 und P2015d	HP Jetdirect 175x HP Jetdirect en3700
P2015n, P2015dn, P2015x	Integriert

Bestellinformationen zum Druckserver finden Sie unter [10/100-Netzwerkdruckserver](#).

Anschließen des Druckers an das Netzwerk

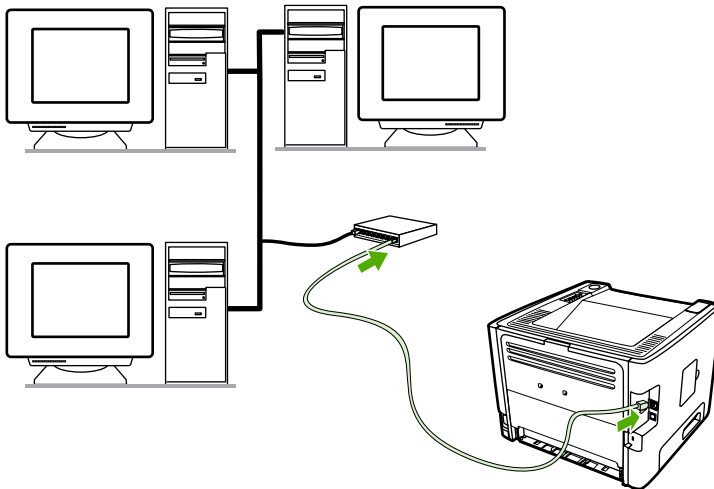
Um einen netzwerkfähigen HP LaserJet P2015 Series Drucker an das Netzwerk anzuschließen, benötigen Sie Folgendes:

- Funktionierendes verdrahtetes Netzwerk
- CAT-5-Ethernet-Kabel

Zum Anschließen des Druckers an das Netzwerk gehen Sie folgendermaßen vor:

1. Schließen Sie das CAT-5-Ethernet-Kabel an einen freien Anschluss am Ethernet-Hub oder – Router an.

2. Schließen Sie das andere Ende des Ethernet-Kabels an den Ethernet-Anschluss auf der Rückseite des Druckers an.



3. Vergewissern Sie sich, dass eine der Netzwerk-LEDs (10 oder 100) am Netzwerkanschluss auf der Rückseite des Druckers leuchtet.
4. Drucken Sie eine Netzwerkkonfigurationsseite: Wenn sich der Drucker im Bereitschaftsmodus befindet, drücken und halten Sie 5 Sekunden lang die **Start**-Taste. Die Netzwerkkonfigurationsseite wird automatisch zusammen mit der Konfigurationsseite ausgedruckt.



Hinweis Informationen zum Beheben von Netzwerkverbindungsproblemen finden Sie unter [Fehlersuche beim Einrichten von Netzwerken](#).

Installieren der Druckersoftware für den Netzwerkdrucker

Um den Drucker im Netzwerk zu verwenden, installieren Sie die Druckersoftware auf einem Computer, der an das Netzwerk angeschlossen ist. Informationen zum Installieren der Druckersoftware finden Sie unter [Software für Windows](#) oder [Software für Macintosh](#).

Software für Windows

Die folgenden Abschnitte beschreiben die Windows-Software, die für HP LaserJet P2015 Series Drucker zur Verfügung steht.

Windows-Druckertreiber

Ein Druckertreiber ist die Software, die den Zugriff auf die Druckerfunktionen und dem Computer das Drucken auf dem Drucker ermöglicht.

Windows-Treibertypen

Es stehen drei Windows-Druckertreiber zur Verfügung: PCL 5e, PCL 6 und HP Postscript Level 3-Emulation. Wählen Sie einen Druckertreiber entsprechend der Verwendung Ihres Druckers.

- Verwenden Sie den **PCL 5e**-Druckertreiber für eine höhere **Druckerleistung** und die schnellen Ausgabe der ersten Seite mit einer Druckqualität von 600 dpi.
Verwenden Sie den **PCL 6**-Druckertreiber für höhere **Druckqualität**. Mit dem PCL 6-Treiber
- können Sie die ProRes 1200- und FastRes 1200-Technologien von HP nutzen. Die Druckerleistung und die Ausgabe der ersten Seite sind mit diesem Treiber möglicherweise langsamer.
- Verwenden Sie den **HP Postscript Level 3-Emulation**-Druckertreiber für die HP Postscript Level 3-Emulation. Bestimmte Druckerfunktionen sind bei diesem Druckertreiber nicht verfügbar.

Der Drucker wechselt je nach gewähltem Treiber automatisch zwischen HP Postscript Level 3-Emulation- und PCL-Druckersprachen.

Installieren der Windows-Druckersoftware

Die folgenden Abschnitte beschreiben die Installation der Druckertreiber auf Windows-Betriebssystemen.

So installieren Sie die Druckersoftware unter Windows XP (64-Bit) und Windows Server 2003

Schlagen Sie in der Dokumentation zum Betriebssystem Anweisungen zur Installation eines Druckertreibers nach.

So installieren Sie die Druckersoftware unter Windows 98 (nur Treiber), Me (nur Treiber), 2000 und XP (32-Bit)

Legen Sie die im Lieferumfang des Druckers enthaltene Software-CD in das CD-ROM-Laufwerk des Computers ein. Folgen Sie den Installationsanweisungen auf dem Bildschirm.



Hinweis Wenn der Begrüßungsbildschirm nicht angezeigt wird, klicken Sie in der Windows-Taskleiste auf **Start** und dann auf **Ausführen**, geben Sie `Z:\setup` ein (wobei Z der Buchstabe des CD-ROM-Laufwerks ist), und klicken Sie dann auf **OK**.

Konfigurieren des Windows-Druckertreibers

Gehen Sie zum Öffnen des Windows-Druckertreibers auf Ihrem Computer folgendermaßen vor:

Betriebssystem	So ändern Sie die Einstellungen für alle Druckaufträge, bis das Softwareprogramm geschlossen wird	So ändern Sie die Standardeinstellungen für Druckaufträge (z.B. „Beidseitiger Druck“ standardmäßig aktivieren)	So ändern Sie die Konfigurationseinstellungen (z.B. Hinzufügen eines Fachs oder Aktivieren/Deaktivieren des manuellen Duplexdrucks)
Windows 98, Me, 2000, XP (32-Bit und 64-Bit) und Server 2003	<ol style="list-style-type: none"> 1. Klicken Sie im Menü Datei des Softwareprogramms auf Drucken. 2. Wählen Sie den Namen des Druckers aus, und klicken Sie auf Eigenschaften oder Einstellungen. <p>Dies ist die üblichste Methode, kann aber von Programm zu Programm unterschiedlich sein.</p>	<ol style="list-style-type: none"> 1. Klicken Sie nacheinander auf Start, Einstellungen und Drucker oder Drucker und Faxgeräte. 2. Klicken Sie mit der rechten Maustaste auf das Druckersymbol, und wählen Sie Druckeinstellungen. 	<ol style="list-style-type: none"> 1. Klicken Sie nacheinander auf Start, Einstellungen und Drucker oder Drucker und Faxgeräte. 2. Klicken Sie mit der rechten Maustaste auf das Druckersymbol, und wählen Sie Eigenschaften. 3. Klicken Sie auf die Registerkarte Geräteeinstellungen.

HP ToolboxFX

HP ToolboxFX ist eine Software, mit der Sie die folgenden Aufgaben ausführen können:

- Überprüfen des Druckerstatus.
- Konfigurieren der Druckereinstellungen.
- Anzeigen von Informationen zur Fehlerbehebung.
- Anzeigen der Online-Dokumentation.

Weitere Informationen finden Sie unter [HP ToolboxFX](#).

Eingebetteter Webserver

Über den eingebetteten Webserver können Sie den Drucker konfigurieren, Statusinformationen anzeigen und Informationen zur Fehlerbehebung abrufen.

Weitere Informationen finden Sie unter [Eingebetteter Webserver](#).

Software für Macintosh

Die folgenden Abschnitte beschreiben die Macintosh-Software, die für HP LaserJet P2015 Series Drucker zur Verfügung steht.

Macintosh-Druckertreiber

Ein Druckertreiber ist die Softwarekomponente, die Zugriff auf die Druckerfunktionen bietet und dem Computer die Kommunikation mit dem Drucker ermöglicht.

Installieren des Macintosh-Druckertreibers

Dieser Abschnitt enthält Anleitungen zur Installation der Drucksystemsoftware unter Macintosh OS X V10.2.8, V10.3.9 und V10.4.3.



Hinweis USB-Warteschlangen werden automatisch erstellt, wenn der Drucker an den Computer angeschlossen wird. Die Warteschlange verwendet jedoch eine allgemeine PostScript-Druckerbeschreibungdatei (PPD), wenn das Installationsprogramm vor dem Anschließen des USB-Kabels noch nicht ausgeführt wurde. Um die Warteschlangen-PPD zu ändern, öffnen Sie das Print Center oder das Printer Setup Utility (Dienstprogramm zur Druckereinrichtung), wählen die gewünschte Druckerwarteschlange aus und klicken auf **Info einblenden**, um das Dialogfeld **Druckerinformationen** zu öffnen. Wählen Sie im Popup-Menü die Option **Druckermodell**. Wählen Sie anschließend im Popup-Menü, in dem **Allgemein** ausgewählt ist, die richtige PPD für den Drucker aus.

Gehen Sie folgendermaßen vor, um den Macintosh-Druckertreiber zu installieren:

1. Legen Sie die Drucker-CD in das CD-ROM-Laufwerk ein, und führen Sie das Installationsprogramm aus.
2. Doppelklicken Sie auf dem Desktop auf das Laufwerkssymbol der CD.
3. Doppelklicken Sie auf das Symbol des Installationsprogramms.
4. Folgen Sie den Anweisungen auf dem Bildschirm.
5. Drucken Sie über ein beliebiges Programm eine Testseite, um sicherzustellen, dass die Druckersoftware ordnungsgemäß installiert wurde.

Falls während der Installation Fehler aufgetreten sind, installieren Sie die Software erneut. Falls erneut Fehler auftreten, lesen Sie die aktuellen Installationshinweise mit den neuesten Informationen. Die Installationshinweise befinden sich auf der Drucker-CD oder auf der Support-Website (Internetadresse finden Sie unter [Kontaktaufnahme mit HP](#)).

Konfigurieren des Macintosh-Druckertreibers

Gehen Sie zum Öffnen des Macintosh-Druckertreibers auf Ihrem Computer folgendermaßen vor:

Betriebssystem	So ändern Sie die Einstellungen für alle Druckaufträge, bis das Softwareprogramm geschlossen wird	So ändern Sie die Standardeinstellungen für Druckaufträge (z.B. „Beidseitiger Druck“ standardmäßig aktivieren)	So ändern Sie die Konfigurationseinstellungen (z.B. Hinzufügen eines Fachs oder Aktivieren/Deaktivieren des manuellen Duplexdrucks)
Macintosh OS X V10 .2.8, V10.3.9 und V10.4.3	<ol style="list-style-type: none"> 1. Klicken Sie im Menü Ablage auf Drucken. 2. Ändern Sie die gewünschten Einstellungen in den verschiedenen Einblendmenüs. 	<ol style="list-style-type: none"> 1. Klicken Sie im Menü Ablage auf Drucken. 2. Ändern Sie die gewünschten Einstellungen in den verschiedenen Einblendmenüs. 3. Klicken Sie im Einblendmenü Einstellungen auf In Datei speichern, und geben Sie einen Namen für die Einstellung ein. <p>Diese Einstellungen werden im Menü Einstellungen gespeichert. Um die neuen Einstellungen zu verwenden, müssen Sie die gespeicherte Einstellungsoption jedesmal vor dem Drucken auswählen.</p>	<ol style="list-style-type: none"> 1. Öffnen Sie das Druckerkonfigurationsprogramm, indem Sie die Festplatte auswählen und auf Programme und Dienstprogramme klicken und dann auf Druckerkonfigurationsprogramm doppelklicken. 2. Klicken Sie auf die Druckwarteschlange. 3. Klicken Sie im Menü Drucker auf Informationen einblenden. 4. Klicken Sie auf das Menü Installierbare Optionen.

PostScript PPDs (Printer Description Files = Druckerbeschreibungsdateien)

PPDs, in Verbindung mit dem HP Postscript Level 3-Emulationstreiber, greifen auf die Druckerfunktionen zu und ermöglichen dem Computer die Kommunikation mit dem Drucker. Das Installationsprogramm für die PPDs befindet sich auf der CD des HP LaserJet P2015 Series Druckers.

4 Unterstütztes Papier und andere Druckmedien

Mit dem HP LaserJet P2015 Series Drucker können verschiedene Papiersorten und andere Druckmedien gemäß den in diesem Handbuch aufgeführten Richtlinien verwendet werden. Bei der Verwendung von Medien, die die Anforderungen nicht erfüllen, können folgende Probleme auftreten:

- Schlechte Druckqualität
- Erhöhte Anfälligkeit für Staus
- Vorzeitige Abnutzung des Druckers und dadurch Reparaturbedürftigkeit

Zum Erzielen bester Ergebnisse sollten stets HP Papier und HP Druckmedien verwendet werden. Die Hewlett-Packard Company empfiehlt keine Produkte anderer Marken. Da es sich dabei nicht um Produkte von HP handelt, kann HP deren Qualität weder beeinflussen noch kontrollieren.

Es kann vorkommen, dass ein bestimmtes Medium alle in diesem Handbuch aufgeführten Anforderungen erfüllt und dennoch schlechte Druckergebnisse erzielt werden. Dies kann auf unsachgemäße Handhabung, unangemessene Temperatur- oder Feuchtigkeitsverhältnisse oder andere Variablen zurückzuführen sein, über die Hewlett-Packard keine Kontrolle hat.

Vor dem Kauf von großen Druckmedienmengen sollten Sie die Medien testen und sicherstellen, dass das Druckmedium alle in diesem Handbuch und im *HP LaserJet Printer Family Media Guide* aufgeführten Anforderungen erfüllt. Diese Richtlinien können unter <http://www.hp.com/support/ljpaperguide/> heruntergeladen werden. Unter [Bestellen von Verbrauchsmaterial und Zubehör](#) finden Sie weitere Informationen zum Bestellen der Richtlinien.



VORSICHT Medien, die den Spezifikationen von Hewlett-Packard nicht entsprechen, können Druckerprobleme verursachen, die eine Reparatur erforderlich werden lassen. Eine derartige Reparatur fällt nicht unter die Gewährleistung oder Serviceverträge von Hewlett-Packard.

Optimieren der Druckqualität für Medientypen

Die HP LaserJet P2015 Series Drucker bieten eine Reihe von Druckmodi, die eine genaue Anpassung des Druckers an verschiedene Medien ermöglichen. Sie können die Druckmodi auf der Registerkarte **Papier**, in der HP ToolboxFX oder im eingebetteten Webserver ändern.



Hinweis Bei Wahl der Modi KARTON, UMSCHLAG, ETIKETTEN und RAUES PAPIER pausiert der Drucker zwischen den Seiten, wodurch sich die Anzahl der Seiten pro Minute verringert.

Tabelle 4-1 Druckmodi des Treibers

Modus	Medientyp
NORMAL	75 bis 104 g/m ²
LEICHT	Leichter als 75 g/m ²
SCHWER	90 bis 105 g/m ²
KARTON	Karton oder dicke Medien
TRANSPARENTFOLIE	4-mil, 0,1 monochrome Overheadfolien
UMSCHLAG	HP LaserJet Standardumschläge
ETIKETTEN	HP LaserJet Standardetiketten
BRIEFPAPIER	Briefpapier
RAU	Raues Papier

Richtlinien zur Medienverwendung

Sie können auf viele verschiedene Medien drucken, z.B. Papier (einschließlich Recyclingpapier aus bis zu 100 % Altpapier), Briefumschläge, Etiketten, Transparentfolien und Medien in benutzerdefinierten Formaten. Folgende Medienformate werden unterstützt:

- Minimal: 76 x 127 mm
- Maximal: 216 x 356 mm

Eigenschaften wie Gewicht, Faserung und Feuchtigkeitsgehalt sind wichtige Faktoren, die sich auf die Druckerleistung und Ausgabequalität auswirken. Verwenden Sie nur hochwertige, für Laserdrucker hergestellte Medien, um optimale Ergebnisse zu erzielen.



Hinweis Testen Sie das Medium zuerst, bevor Sie es in großen Mengen kaufen.

HP Druckmedien

HP empfiehlt eine Vielzahl an Druckmedien. Eine vollständige Liste finden Sie im *HP LaserJet Printer Family Print Media Guide* (<http://www.hp.com/support/ljpaperguide/>).

Ungeeignete Medien

Medien, die nicht den Spezifikationen des Druckers entsprechen, führen zu einem Verlust an Druckqualität und können die Anfälligkeit für Papierstaus erhöhen.

- Verwenden Sie kein Papier, das zu rau ist.
- Verwenden Sie kein Papier mit Aussparungen oder Perforierungen, mit Ausnahme von standardmäßigem dreifach gelochtem Papier.
- Verwenden Sie keine mehrteiligen oder mehrseitigen Formulare.
- Verwenden Sie kein Papier mit Wasserzeichen, wenn Sie Flächenmuster drucken.

Medien, die den Drucker beschädigen können

Vermeiden Sie Medien, die den Drucker beschädigen können.

- Verwenden Sie keine Medien mit Heftklammern.
- Verwenden Sie keine für Tintenstrahldrucker oder andere Niedrigtemperaturdrucker entwickelten Transparentfolien. Verwenden Sie ausschließlich speziell für HP LaserJet Drucker entwickelte Transparentfolien.
- Verwenden Sie kein Fotopapier für Tintenstrahldrucker.
- Verwenden Sie kein Papier, das geprägt oder beschichtet und daher nicht für die Temperaturen des Bildfixierers im Drucker geeignet ist. Wählen Sie Medien, die eine Zehntelsekunde lang Temperaturen von 200 ° C aushalten können. HP stellt für die HP LaserJet P2015 Series Drucker eine Auswahl an Medien her.

- Verwenden Sie kein mit Kaltfarben oder Thermokopierverfahren hergestelltes Briefkopfpapier. Vordrucke oder Briefkopfpapier müssen mit Farben gedruckt sein, die eine Zehntelsekunde lang Temperaturen von 200 ° C aushalten können.
- Verwenden Sie keine Medien, die Schadstoffe absondern, schmelzen, ihre Form verändern oder sich verfärben, wenn sie eine Zehntelsekunde lang einer Temperatur von 200 ° C ausgesetzt sind.

HP LaserJet Verbrauchsmaterial können Sie in den USA unter <http://www.hp.com/go/ljsupplies/> oder weltweit unter <http://www.hp.com/ghp/buyonline.html/> bestellen.

Papier

Die besten Ergebnisse werden mit Papier von normalem Gewicht (75 g/m²) erzielt. Vergewissern Sie sich, dass es sich um Papier von guter Qualität handelt und dass dieses keine Einschnitte, Ritzen, Risse, Flecken, lose Partikel, Staubteilchen, Falten, Perforationen und eingerollte oder geknickte Ecken aufweist.

Etiketten

Drucken Sie Etiketten von Fach 1 aus über den geraden Papierausgabepfad. Weitere Informationen hierzu finden Sie unter [Bedrucken von Transparentfolien und Etiketten](#) und [Gerader Papierausgabepfad.](#))



VORSICHT Führen Sie dem Drucker ein Blatt Etiketten nur einmal zu. Die Haftung des Klebstoffs lässt nach, was eine Beschädigung des Druckers zur Folge haben kann.

Etikettendesign

Bei der Wahl von Etiketten sollten Sie beachten, dass die Etiketten folgende Qualitätsmerkmale aufweisen:

- **Klebeetiketten:** Der Klebstoff sollte bei 200 ° C, der Höchsttemperatur des Druckers, beständig sein.
- **Anordnung:** Verwenden Sie nur Etiketten, deren Unterlage nicht zu sehen ist. Etiketten können sich von Bögen lösen, die Freiräume zwischen den Etiketten aufweisen, was schwerwiegende Papierstaus verursachen kann.
- **Gewellte Etiketten:** Vor dem Drucken müssen die Etiketten flach liegen. Der Bogen darf sich nicht mehr als 13 mm in eine Richtung einrollen.
- **Zustand:** Verwenden Sie keine Etiketten mit Knicken, Blasen oder anderen Anzeichen von Ablösung.

Transparentfolien

Transparentfolien müssen bei 200 ° C, der Höchsttemperatur des Druckers, beständig sein.

Umschläge

Drucken Sie Umschläge von Fach 1 aus über den geraden Papierausgabepfad. Weitere Informationen hierzu finden Sie unter [Bedrucken eines Umschlags](#) und [Gerader Papierausgabepfad.](#))

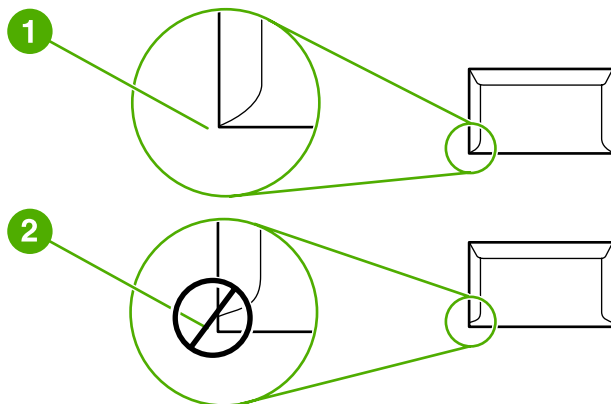
Umschlagdesign

Die Beschaffenheit der Briefumschläge spielt eine große Rolle. Die Falzlinien von Briefumschlägen können beträchtlich variieren, nicht nur zwischen Herstellern, sondern auch innerhalb einer Packung vom gleichen Hersteller. Beachten Sie bei der Auswahl von Umschlägen folgende Kriterien:

- **Gewicht:** Das Gewicht des Umschlagpapiers sollte 90 g/m² nicht überschreiten, da ein größeres Gewicht zu Papierstaus führen könnte.
- **Beschaffenheit:** Vor dem Drucken sollten die Umschläge flach liegen. Sie dürfen sich nicht mehr als 6 mm einrollen und keine Luft enthalten. (Umschläge mit eingeschlossener Luft können Probleme verursachen.) Verwenden Sie keine Umschläge mit Klammern, Schnappverschlüssen, Bindfäden, Sichtfenstern, Lochungen, Perforierungen, Aussparungen, aus synthetischem Material, Aufdrucken oder Prägungen. Verwenden Sie keine Umschläge mit Klebstoff, der nicht angefeuchtet werden muss, sondern durch Druck versiegelt wird.
- **Zustand:** Stellen Sie sicher, dass die Umschläge keine Falten, Risse oder sonstigen Schäden aufweisen. Vergewissern Sie sich, dass auf den Umschlägen kein Klebstoff freiliegt.
- **Formate:** Von 90 x 160 mm bis 178 x 254 mm.

Doppelseitig gefaltete Umschläge

Doppelseitig gefaltete Umschläge weisen keine diagonal verlaufenden, sondern vertikale Falzkanten an beiden Umschlagenden auf. Vertikale Falzkanten neigen zur Faltenbildung. Stellen Sie sicher, dass der Falz bis in die Ecken des Umschlags reicht, wie in der folgenden Abbildung zu sehen ist:



- | | |
|---|----------------------------------|
| 1 | Akzeptables Umschlagdesign |
| 2 | Nicht akzeptables Umschlagdesign |

Umschläge mit Klebestreifen oder Verschlussklappen

Bei Umschlägen mit Klebestreifen oder mehreren Verschlussklappen, die über den Falz gefaltet werden, ist darauf zu achten, dass der Klebstoff mit der Hitze und dem Druck des Druckers kompatibel ist: 200 ° C. Zusätzliche Verschlussklappen und Klebestreifen können zu zerknitterten oder geknickten Umschlägen sowie zu Papierstaus führen.

Lagerung von Umschlägen

Die ordnungsgemäße Lagerung von Umschlägen unterstützt die Druckqualität. Umschläge sollten flach gelagert werden. Wenn sich Luftblasen im Umschlag bilden, können Falten beim Drucken entstehen.

Kartenmaterial und schweres Papier

Über das Papierzufuhrfach kann verschiedenes Kartenmaterial, einschließlich Karteikarten und Postkarten, gedruckt werden. Mit bestimmten Kartenmaterialien werden bessere Druckergebnisse erzielt, da sich deren Beschaffenheit besser für die Zuführung durch einen Laserdrucker eignet.

Zum Erzielen einer optimalen Druckleistung sollte kein Papier verwendet werden, das schwerer als 157 g/m² ist. Zu schweres Papier kann Zufuhrprobleme, Stapelprobleme, Papierstaus, mangelnde Tonerfixierung, schlechte Druckqualität oder übermäßigen mechanischen Verschleiß verursachen.



Hinweis Sie können auf schwereres Papier drucken, wenn Sie das Zufuhrfach nicht vollständig füllen und Papier mit einem Glättegrad zwischen 100 und 180 Sheffield verwenden.

Beschaffenheit des Kartenmaterials

- **Glätte:** 135-157 g/m² schweres Kartenmaterial sollte eine Glättegüte von 100-180 Sheffield haben. 60-135 g/m² schweres Kartenmaterial sollte eine Glättegüte von 100-250 Sheffield haben.
- **Beschaffenheit:** Das Kartenmaterial sollte flach liegen. Das Papier darf sich nicht mehr als 5 mm einrollen.
- **Zustand:** Stellen Sie sicher, dass das Kartenmaterial keine Falten, Risse oder sonstigen Schäden aufweist.
- **Formate:** Verwenden Sie jeweils nur Kartenmaterial der folgenden Formate:
 - **Minimal:** 76 x 127 mm
 - **Maximal:** 216 x 356 mm

Richtlinien zum Kartenmaterial

Die Ränder müssen auf mindestens 2 mm vom Papierrand entfernt eingestellt werden.

Briefkopfpapier oder vorgedruckte Formulare

Viele Hersteller bieten mittlerweile hochwertiges Papier als laserkompatibel oder lasersicher an. Bei einigen rauen Oberflächenbeschichtungen wie Kräusel, Rippung oder Leinen sind zur Erzielung einer angemessenen Tonerhaftung möglicherweise besondere Fixiermodi erforderlich, die auf einigen Druckermodellen verfügbar sind.



Hinweis Beim Drucken mit Laserdruckern sind einige von Seite zu Seite auftretende Abweichungen normal. Diese Abweichungen sind beim Drucken auf Normalpapier oft nicht zu sehen. Beim Bedrucken vorgedruckter Formulare sind diese Abweichungen jedoch auffälliger, da sich bereits Linien und Kästchen auf der Seite befinden.

Um Probleme bei Verwendung von vorgedruckten Formularen, geprägtem Papier und Briefkopfpapier zu vermeiden, halten Sie sich an folgende Richtlinien:

- Der Gebrauch von Kaltfarben (diese werden bei bestimmten Thermokopierverfahren verwendet) sollte vermieden werden.
- Verwenden Sie vorgedruckte Formulare und Briefkopfpapier, die mit dem Offset-Lithografieverfahren oder durch Gravierung bedruckt wurden.
- Verwenden Sie Formulare, die mit hitzebeständigen Tinten erstellt wurden. Die Tinten dürfen nicht schmelzen, evaporieren oder unerwünschte Emissionen abgeben, wenn sie eine Zehntelsekunde lang auf 200 ° C erhitzt werden. In der Regel erfüllen oxidierte oder ölbasierte Farben diese Anforderung.
- Achten Sie bei vorgedruckten Formularen auf einen gleichbleibenden Feuchtigkeitsgehalt des Papiers, und verwenden Sie keine Materialien, die die elektrischen oder Zufuhreigenschaften des Papiers ändern. Versiegeln Sie die Formulare in einer feuchtigkeitsabweisenden Verpackung, um Änderungen in der Feuchtigkeit bei der Lagerung zu vermeiden.
- Die Verarbeitung vorgedruckter Formulare mit einem Belag oder einer Beschichtung sollte vermieden werden.
- Von dem Gebrauch von Briefkopfpapier mit starker Prägung wird abgeraten.
- Papiersorten mit stark strukturierter Oberfläche sollten nicht verwendet werden.
- Der Gebrauch von Offsetpulvern oder anderen Materialien, die verhindern, dass gedruckte Formulare aneinander haften, sollte vermieden werden.

5 Druckaufgaben

Dieses Kapitel bietet Informationen zu folgenden Themen:

- [Laden von Druckmedien](#)
- [Einstellungen für die Druckqualität](#)
- [Drucken auf Spezialmedien](#)
- [Drucken auf beiden Seiten des Papiers \(Duplexdruck\)](#)
- [Drucken mehrerer Seiten auf einem Blatt \(n-Seiten-Druck pro Blatt\)](#)
- [Drucken von Broschüren](#)
- [Drucken von Wasserzeichen](#)
- [Abbrechen eines Druckauftrags](#)

Laden von Druckmedien

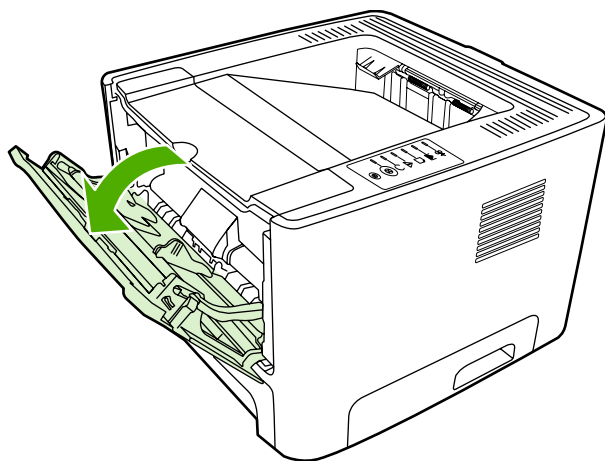
Die folgenden Abschnitte beschreiben, wie in die verschiedenen Zufuhrfächer Medien eingelegt werden.



VORSICHT Falls Sie versuchen, zerknitterte, gefaltete oder beschädigte Medien zu bedrucken, kann dies zu Papierstaus führen. Weitere Informationen finden Sie unter [Beseitigen von Medienstaus](#).

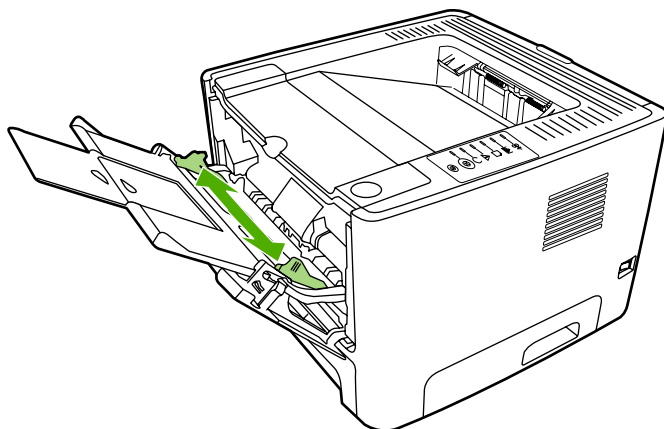
Fach 1

Der Zugriff auf Fach 1 erfolgt von der Vorderseite des Druckers. Der Drucker druckt aus Fach 1, bevor er versucht, aus anderen Fächern zu drucken.



In Fach 1 können maximal 50 Blatt Medien mit einem Gewicht von 75 g/m² oder zehn Umschläge, zehn Transparentfolien oder zehn Karten eingelegt werden. Fach 1 eignet sich auch, wenn Sie die erste Seite auf einem anderen Medium drucken möchten als das restliche Dokument.

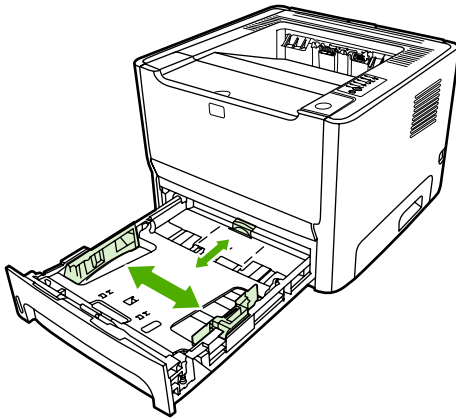
Die Medienführungen sorgen dafür, dass die Medien dem Drucker richtig zugeführt werden und der Druck nicht schief (schräg auf dem Medium) verläuft. Stellen Sie die Medienführungen beim Einlegen des Mediums auf die Breite des verwendeten Mediums ein.



Fach 2 und optionales Fach 3

Fach 2 und das optionale Fach 3 haben ein Fassungsvermögen von maximal 250 Blatt Papier mit einem Gewicht von 75 g/m². Bei Verwendung von schwereren Medien verringert sich das Fassungsvermögen (die maximale Stapelhöhe beträgt 25 mm). Legen Sie die Druckmedien so ein, dass die obere Kante nach vorne und die zu bedruckende Seite nach unten zeigt.

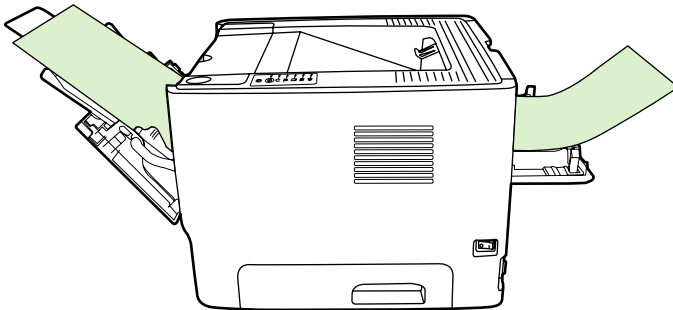
Die Medienführungen sorgen dafür, dass die Medien dem Drucker richtig zugeführt werden und der Druck nicht schief verläuft. Fach 2 ist außerdem mit einer seitlichen und einer hinteren Medienführung ausgestattet. Stellen Sie die Medienführungen beim Einlegen des Mediums auf die Länge und Breite des verwendeten Mediums ein.



Hinweis Wenn Sie neue Medien hinzufügen, müssen Sie alle Medien aus dem Zufuhrfach entfernen und den neuen Medienstapel gerade ausrichten. Dies verhindert, dass mehrere Blätter gleichzeitig in den Drucker eingezogen werden, und verringert so die Anzahl der Medienstaus.

Gerader Papierausgabepfad

Verwenden Sie den geraden Papierausgabepfad zum Bedrucken von Umschlägen, Transparentfolien, schweren Medien oder anderen Medien, die sich beim Drucken leicht wellen. Wenn Sie die Klappen der geraden Papierausgabe öffnen, bevor Sie Medien von Fach 1, Fach 2 oder dem optionalen Fach 3 drucken, werden die Medien durch den geraden Papierausgabepfad gezogen.



Hinweis Bei Verwendung des geraden Papierausgabepfads werden die bedruckten Medien nicht gestapelt. Die Medien fallen auf die darunter liegende Oberfläche, wenn Sie nicht jedes Blatt einzeln bei der Ausgabe entgegennehmen.

Manuelle Zufuhr

Verwenden Sie die manuelle Zufuhr, wenn Sie unterschiedliche Medien bedrucken. Sie eignet sich z.B. dann, wenn Sie einen Umschlag, anschließend einen Brief und dann wieder einen Umschlag (usw.) drucken. Legen Sie Umschläge in Fach 1 und Briefkopfpapier in Fach 2 ein.

Um mit der manuellen Zufuhr zu drucken, öffnen Sie die Druckereigenschaften oder die Druckereinrichtung, und wählen Sie **Manuelle Papierzufuhr (Fach 1)** aus der Dropdown-Liste **Quelle** aus. Anweisungen finden Sie unter [Konfigurieren des Windows-Druckertreibers](#) bzw. [Konfigurieren des Macintosh-Druckertreibers](#). Nachdem Sie die manuelle Zufuhr aktiviert haben, drücken Sie die **Start**-Taste.

Einstellungen für die Druckqualität

Die Einstellungen für die Druckqualität wirken sich auf die Druckauflösung und den Tonerverbrauch aus.

Gehen Sie folgendermaßen vor, um die Einstellungen für die Druckqualität zu ändern:

1. Öffnen Sie die Druckereigenschaften (oder Druckeinstellungen in Windows 2000 und XP). Anweisungen finden Sie unter [Konfigurieren des Windows-Druckertreibers](#) bzw. [Konfigurieren des Macintosh-Druckertreibers](#).
2. Wählen Sie auf der Registerkarte **Papier/Qualität** oder **Fertigstellung** (bzw. der Registerkarte **Papierart/Qualität** bei manchen Mac-Treibern) die Druckqualitätseinstellung aus, die Sie verwenden möchten. Folgende Optionen sind verfügbar:
 - **1.200 dpi:** Unter Verwendung von ProRes 1200 bietet diese Einstellung feine Liniendetails bei 1.200 x 1.200 dpi.
 - Effektive Ausgabequalität von **1.200 dpi:** Diese Einstellung bietet eine effektive Ausgabequalität von 1.200 dpi unter Verwendung von FastRes 1200.
 - **600 dpi:** Diese Einstellung bietet eine Ausgabequalität von 600 x 600 dpi mit der Resolution Enhancement-Technologie (REt) für verbesserte Textausgabe.
 - **EconoMode:** Text wird mit weniger Toner gedruckt. Diese Einstellung ist besonders für das Drucken von Entwürfen geeignet. Sie können diese Option unabhängig von anderen Druckqualitätseinstellungen aktivieren. Weitere Informationen finden Sie unter [EconoMode](#).



Hinweis Nicht alle Druckerfunktionen sind in allen Treibern oder unter allen Betriebssystemen verfügbar. In der Online-Hilfe zu den Druckereigenschaften (zum Druckertreiber) finden Sie Informationen zur Verfügbarkeit der Funktionen für diesen Treiber.

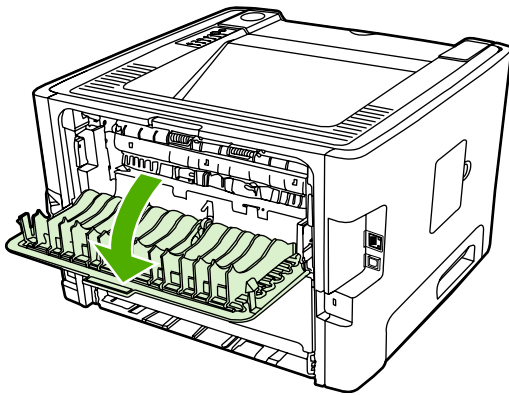
Drucken auf Spezialmedien

In den folgenden Abschnitten wird das Drucken auf verschiedenen Medien beschrieben.

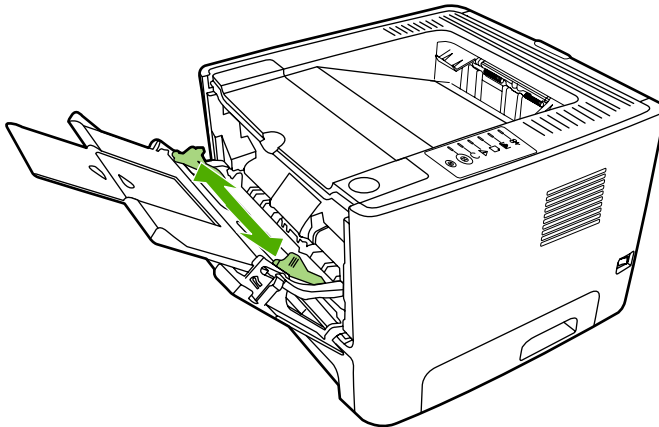
Bedrucken eines Umschlags

Verwenden Sie nur für Laserdrucker empfohlene Umschläge. Weitere Informationen finden Sie unter [Richtlinien zur Medienverwendung](#).

1. Öffnen Sie die Ausgabeklappe des geraden Papierpfads.



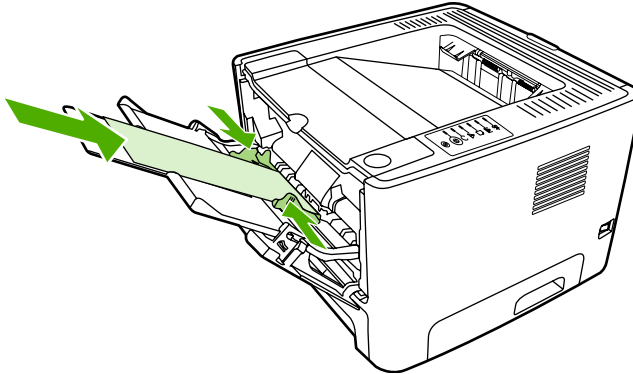
2. Öffnen Sie Fach 1, und stellen Sie die Medienführungen auf die Breite des Umschlags ein.



- Legen Sie den Umschlag mit der zu bedruckenden Seite nach oben und der oberen Kante nach links in die Medienführung ein.



Hinweis Wenn sich die Verschlussklappe des Umschlags an der kurzen Kante befindet, führen Sie diese Kante zuerst in den Drucker ein.



- Öffnen Sie die Druckereigenschaften (oder Druckereinstellungen in Windows 2000 und XP). Anweisungen finden Sie unter [Konfigurieren des Windows-Druckertreibers](#) bzw. [Konfigurieren des Macintosh-Druckertreibers](#).
- Wählen Sie auf der Registerkarte **Papier/Qualität** oder **Papier** (bzw. auf der Registerkarte **Papierart/Qualität** bei manchen Mac-Treibern) den richtigen Medientyp aus.



Hinweis Nicht alle Druckerfunktionen sind in allen Treibern oder unter allen Betriebssystemen verfügbar. In der Online-Hilfe zu den Druckereigenschaften (zum Druckertreiber) finden Sie Informationen zur Verfügbarkeit der Funktionen für diesen Treiber.

- Drucken Sie das Dokument.

Informationen zum Drucken mit der manuellen Zufuhr finden Sie unter [Manuelle Zufuhr](#).

Bedrucken von Transparentfolien und Etiketten

Verwenden Sie für Laserdrucker empfohlene Transparentfolien und Etiketten. Weitere Informationen finden Sie unter [Richtlinien zur Medienverwendung](#).



VORSICHT Stellen Sie sicher, dass in den Druckereinstellungen der richtige Medientyp gemäß den folgenden Anweisungen eingestellt ist. Der Drucker passt die Fixiertemperatur aufgrund der Medientyp-Einstellung an. Wenn Sie ein Sondermedium bedrucken, wie z. B. Transparentfolien oder Etiketten, verhindert diese Anpassung, dass der Fixierer das Medium auf dem Weg durch den Drucker beschädigt.

VORSICHT Untersuchen Sie die Medien auf zerknitterte, gewellte oder eingerissene Stellen und auf fehlende Etiketten.

- Öffnen Sie die Ausgabeklappe des geraden Papierpfads.
- Öffnen Sie Fach 1, und stellen Sie die Medienführungen auf die Breite des Mediums ein.
- Legen Sie die Medien in Fach 1 ein. Laden Sie die Medien so, dass die obere Kante nach vorne und die zu bedruckende (raue) Seite nach oben zeigt.



Hinweis Sie können Transparentfolien über das Fach 2 bedrucken, jedoch verringert sich hierbei die Druckgeschwindigkeit. Transparentfolien dürfen *nicht* über das optionale Fach 3 bedruckt werden.

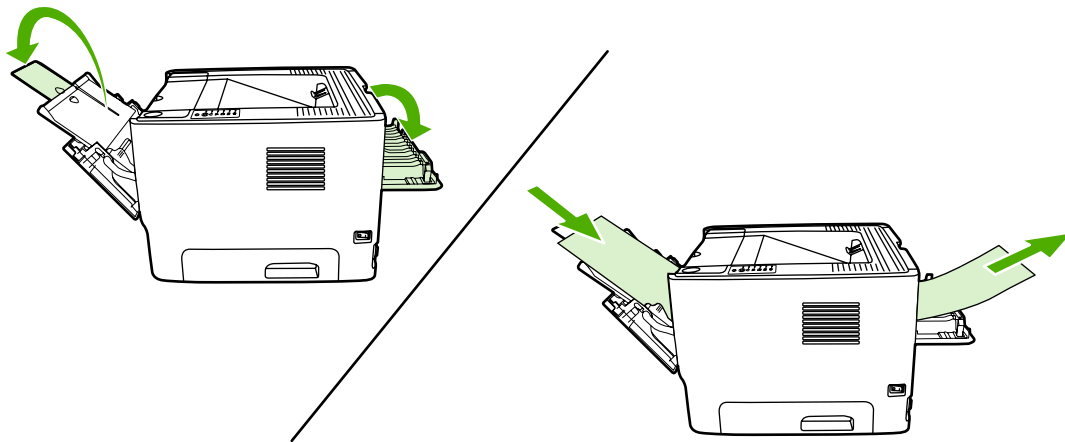
- Öffnen Sie die Druckereigenschaften (oder Druckereinstellungen in Windows 2000 und XP). Anweisungen finden Sie unter [Konfigurieren des Windows-Druckertreibers](#) bzw. [Konfigurieren des Macintosh-Druckertreibers](#).

- Wählen Sie auf der Registerkarte **Papier/Qualität** oder **Papier** (bzw. auf der Registerkarte **Papierart/Qualität** bei manchen Mac-Treibern) den richtigen Medientyp aus.



Hinweis Nicht alle Druckerfunktionen sind in allen Treibern oder unter allen Betriebssystemen verfügbar. In der Online-Hilfe zu den Druckereigenschaften (zum Druckertreiber) finden Sie Informationen zur Verfügbarkeit der Funktionen für diese Treiber.

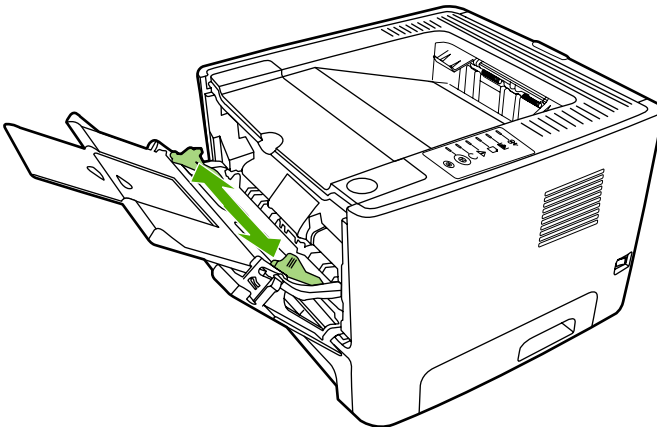
- Drucken Sie das Dokument. Entnehmen Sie das Medium gleich nach dem Drucken aus der Rückseite des Druckers und legen Sie die bedruckten Seiten auf eine ebene Oberfläche, um ein Zusammenkleben zu vermeiden.



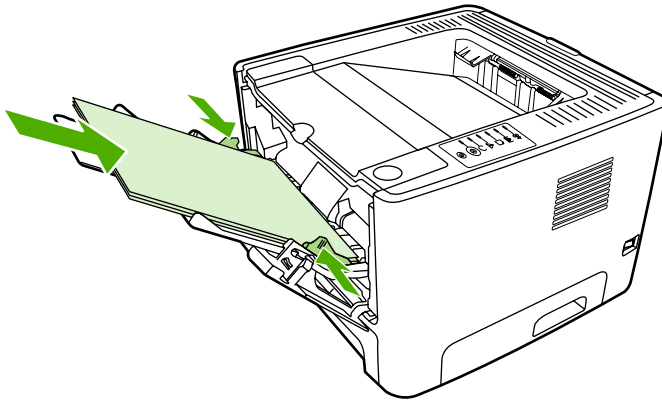
Bedrucken von Briefkopfpapier und vordruckten Formularen

Spezifikationen für die Druckmedien finden Sie unter [Richtlinien zur Medienverwendung](#).

- Öffnen Sie Fach 1, und stellen Sie die Medienführungen auf die Breite des Mediums ein.



2. Laden Sie die Medien so, dass die obere Kante nach vorne und die zu bedruckende Seite nach oben zeigt.



3. Öffnen Sie die Druckereigenschaften (oder Druckereinstellungen in Windows 2000 und XP). Anweisungen finden Sie unter [Konfigurieren des Windows-Druckertreibers](#) bzw. [Konfigurieren des Macintosh-Druckertreibers](#).
4. Wählen Sie auf der Registerkarte **Papier/Qualität** oder **Papier** (bzw. auf der Registerkarte **Papierart/Qualität** bei manchen Mac-Treibern) den richtigen Medientyp aus.



Hinweis Nicht alle Druckerfunktionen sind in allen Treibern oder unter allen Betriebssystemen verfügbar. In der Online-Hilfe zu den Druckereigenschaften (zum Druckertreiber) finden Sie Informationen zur Verfügbarkeit der Funktionen für diese Treiber.

5. Drucken Sie das Dokument.

Informationen zum Drucken mit der manuellen Zufuhr finden Sie unter [Manuelle Zufuhr](#).



Hinweis Wenn Sie ein Deckblatt auf Briefkopfpapier und danach ein mehrseitiges Dokument drucken möchten, legen Sie das Briefkopfpapier mit der Oberseite nach oben in Fach 1 und das Normalpapier für die restlichen Seiten in Fach 2 ein. Der Drucker druckt automatisch zuerst aus Fach 1.

Bedrucken von Medien in Sonderformaten und Karten

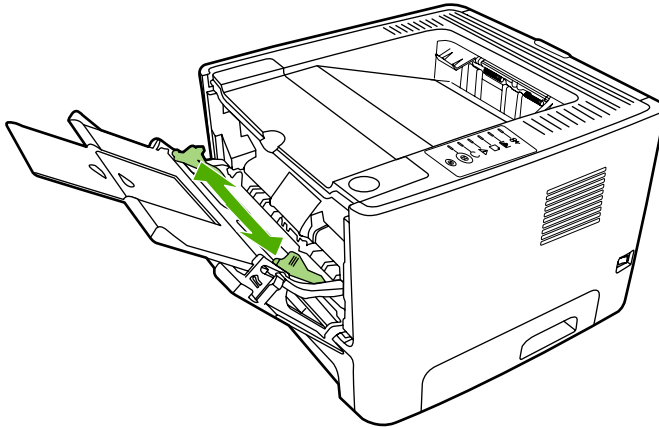
Spezifikationen für die Druckmedien finden Sie unter [Richtlinien zur Medienverwendung](#).



VORSICHT Vergewissern Sie sich, dass die Blätter nicht aneinander haften, bevor Sie sie einlegen.

1. Öffnen Sie die Ausgabeklappe des geraden Papierpfads.

2. Öffnen Sie Fach 1, und stellen Sie die Medienführungen auf die Breite des Mediums ein.



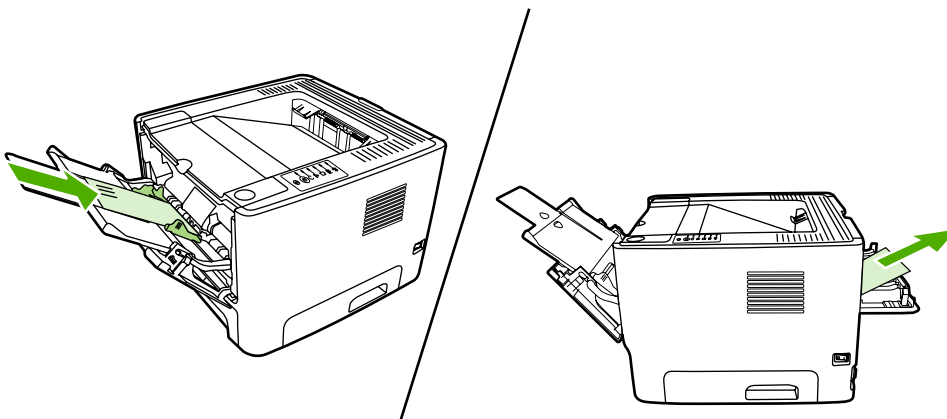
3. Laden Sie die Medien so in Fach 1, dass die kurze Kante nach vorne und die zu bedruckende Seite nach oben zeigt.
4. Öffnen Sie die Druckereigenschaften (oder Druckeinstellungen in Windows 2000 und XP). Anweisungen finden Sie unter [Konfigurieren des Windows-Druckertreibers](#) bzw. [Konfigurieren des Macintosh-Druckertreibers](#).
5. Auf der Registerkarte **Papier/Qualität** oder **Papier** (bzw. der Registerkarte **Papierart/Qualität** bei manchen Mac-Treibern) wählen Sie die Option für Sonderformate. Geben Sie die Maße des Mediums im Sonderformat an.



Hinweis Nicht alle Druckerfunktionen sind in allen Treibern oder unter allen Betriebssystemen verfügbar. In der Online-Hilfe zu den Druckereigenschaften (zum Druckertreiber) finden Sie Informationen zur Verfügbarkeit der Funktionen für diesen Treiber.

6. Drucken Sie das Dokument.

Informationen zum Drucken mit der manuellen Zufuhr finden Sie unter [Manuelle Zufuhr](#).



Drucken auf beiden Seiten des Papiers (Duplexdruck)

In diesem Abschnitt wird das manuelle und automatische Drucken auf beiden Seiten des Papiers beschrieben.

Manuelles beidseitiges Drucken (Duplexdruck)

Um beide Seiten des Papiers manuell zu bedrucken, müssen Sie dem Drucker das Papier zwei Mal zuführen. Folgende Optionen stehen zum Drucken zur Verfügung:

- Oberes Ausgabefach (für leichtes Papier)
- Klappe der geraden Papierausgabe (für schwere Medien oder Medien, die sich einrollen)



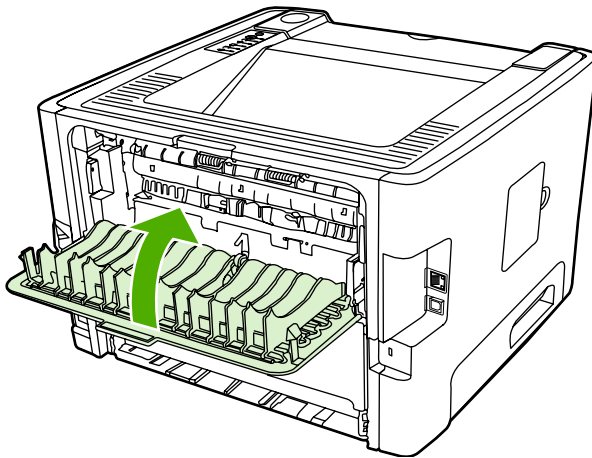
Hinweis Das manuelle beidseitige Drucken kann dazu führen, dass der Drucker schneller verschmutzt und dadurch die Druckqualität abnimmt. Bei Verunreinigungen des Druckers lesen Sie bitte den Abschnitt [Reinigen des Druckers](#).

Manuelles beidseitiges Drucken über das obere Ausgabefach

Die folgenden Abschnitte enthalten Anweisungen für die verschiedenen Betriebssysteme.

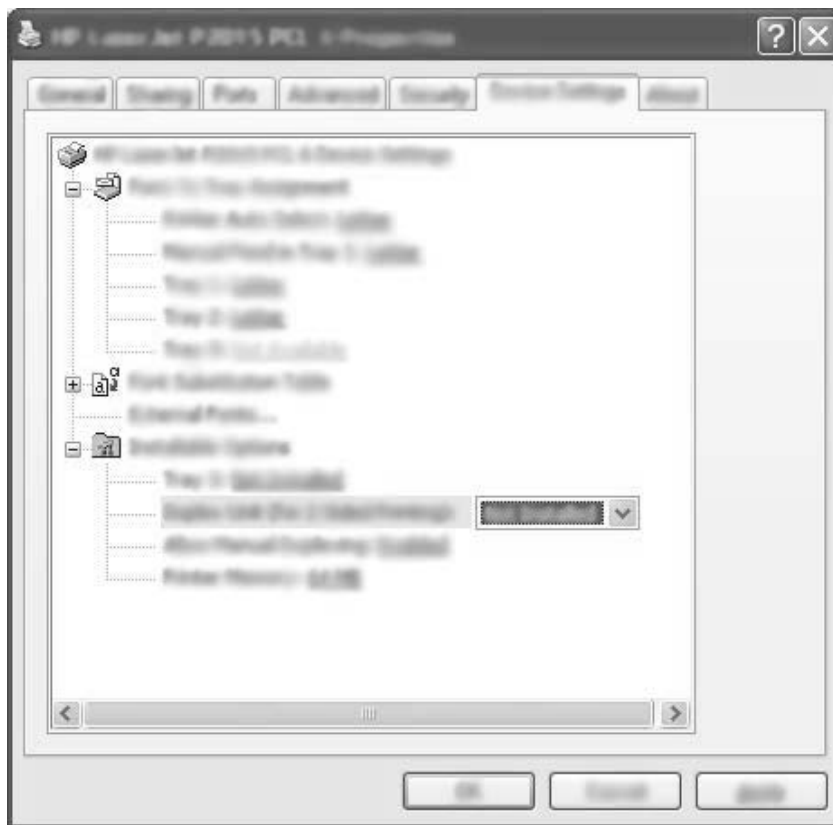
Windows

1. Schließen Sie die Ausgabeklappe des geraden Papierpfads.



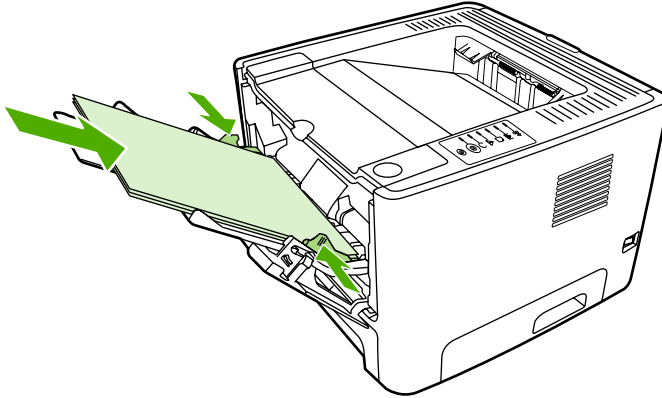
2. Klicken Sie im Windows-Desktop nacheinander auf **Start**, **Einstellungen** und **Drucker** oder **Drucker und Faxgeräte**.
3. Klicken Sie mit der rechten Maustaste auf den HP LaserJet P2015 Series Drucker, und wählen Sie **Eigenschaften**.
4. Klicken Sie auf die Registerkarte **Geräteeinstellungen**.

5. Wählen Sie unter **Installierbare Optionen** die Option **Nicht installiert** aus der Dropdown-Liste **Duplexer (für den beidseitigen Druck)**.

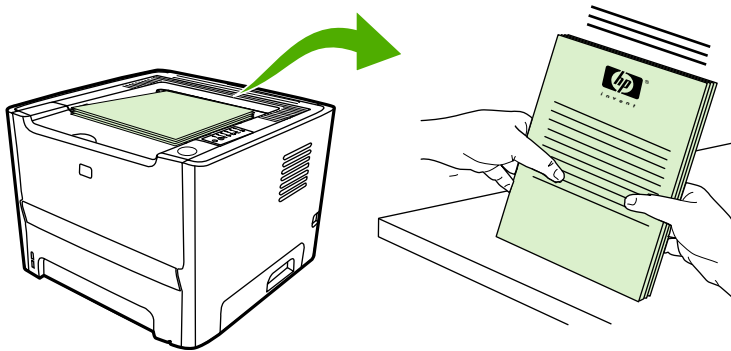


6. Klicken Sie auf **OK**.
7. Öffnen Sie das Dialogfeld **Drucken** des Softwareprogramms, aus dem Sie drucken. In den meisten Programmen müssen Sie dazu auf **Datei** und dann auf **Drucken** klicken.
8. Wählen Sie den HP LaserJet P2015 Series Drucker.
9. Klicken Sie auf **Eigenschaften** oder auf **Einstellungen**. Die genaue Bezeichnung der Option hängt vom Softwareprogramm ab, aus dem Sie drucken.
10. Klicken Sie auf die Registerkarte **Fertigstellung**.
11. Deaktivieren Sie das Kontrollkästchen **Richtige Reihenfolge für geraden Papierpfad**.
12. Aktivieren Sie das Kontrollkästchen **Beidseitiger Druck**.
13. Klicken Sie auf **OK**.

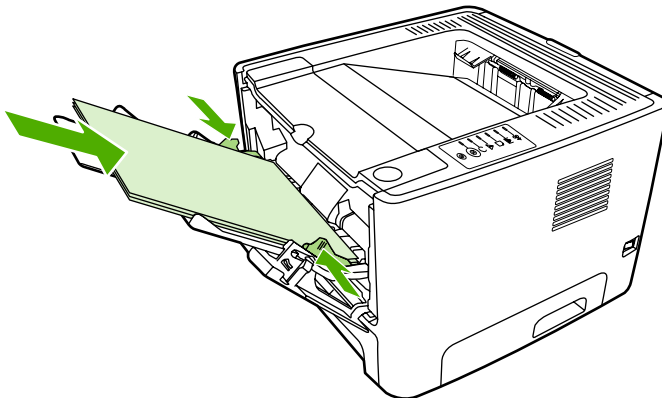
14. Drucken Sie die erste Seite des Dokuments aus Fach 1.



15. Sobald die erste Seite bedruckt ist, nehmen Sie das übrige Papier aus Fach 1 und legen es beiseite, bis der manuelle beidseitige Druckauftrag beendet ist.
16. Nehmen Sie die bedruckten Blätter und richten Sie den Stapel aus.



17. Laden Sie den Stapel wieder in Fach 1, sodass die bedruckte Seite nach unten und die obere Kante zum Drucker zeigt.



18. Drücken Sie die **Start**-Taste, um die zweite Seite zu drucken.

Mac OS X

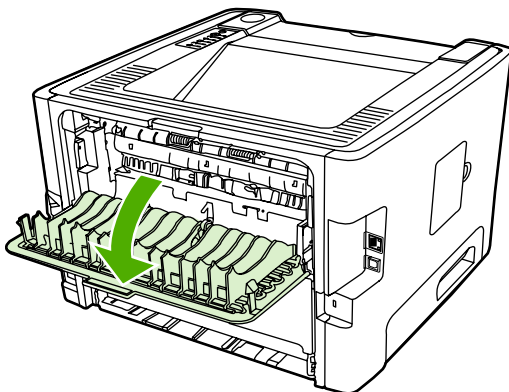
1. Schließen Sie die Ausgabeklappe des geraden Papierpfads.
2. Wird als Druckeroption nicht **Manueller Duplexdruck** angezeigt, verfahren Sie wie folgt:
 - a. Stellen Sie sicher, dass bei der Installation des Softwaretreibers mit der Option **Angepasste Installation** die Option **HP Manual Duplex&Booklet (Classic)** (Manueller HP Duplex- und Broschürendruck) ausgewählt war.
 - b. Wählen Sie **Datei - Drucken** und danach **Plug-In Einstellungen** und klicken Sie auf den Rechtspfeil. Aus dem Rechtspfeil wird ein Abwärtspfeil, und die HP Manual Duplex&Booklet-Funktion wird angezeigt.
 - c. Wählen Sie **Druckzeit-Filter** und danach **HP Manual Duplex&Booklet** (Manueller HP Duplex- und Broschürendruck), und klicken Sie auf **Einstellungen sichern**.
 - d. Wählen Sie **Manueller Duplexdruck** und danach **Beidseitig drucken**.
3. Drucken Sie das Dokument.
4. Sobald die erste Seite bedruckt ist, nehmen Sie das übrige Papier aus Fach 1 und legen es beiseite, bis der manuelle beidseitige Druckauftrag beendet ist.
5. Nehmen Sie die bedruckten Blätter und richten Sie den Stapel aus.
6. Laden Sie den Stapel wieder in Fach 1, sodass die bedruckte Seite nach unten und die obere Kante zum Drucker zeigt.
7. Drücken Sie die **Start**-Taste im Bedienfeld, um die zweite Seite zu drucken.

Manuelles beidseitiges Drucken über die Klappe des geraden Papierausgabepfads

Die folgenden Abschnitte enthalten Anweisungen für die verschiedenen Betriebssysteme.

Windows

1. Öffnen Sie die Ausgabeklappe des geraden Papierpfads.

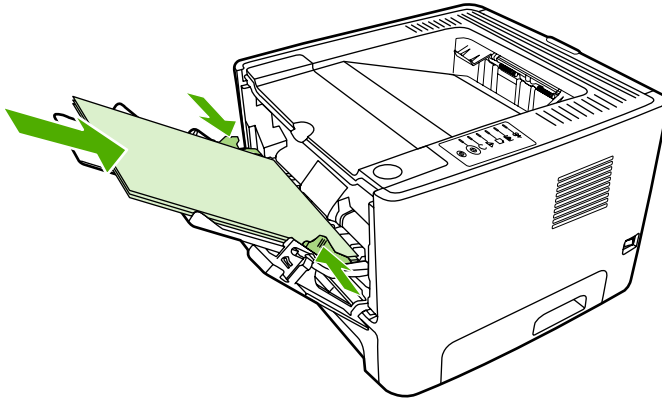


2. Öffnen Sie die Druckereigenschaften (oder Druckereinstellungen in Windows 2000 und XP). Weitere Anweisungen finden Sie unter [Konfigurieren des Windows-Druckertreibers](#).
3. Aktivieren Sie auf der Registerkarte **Fertigstellung** das Kontrollkästchen **Richtige Reihenfolge für geraden Papierfad**.

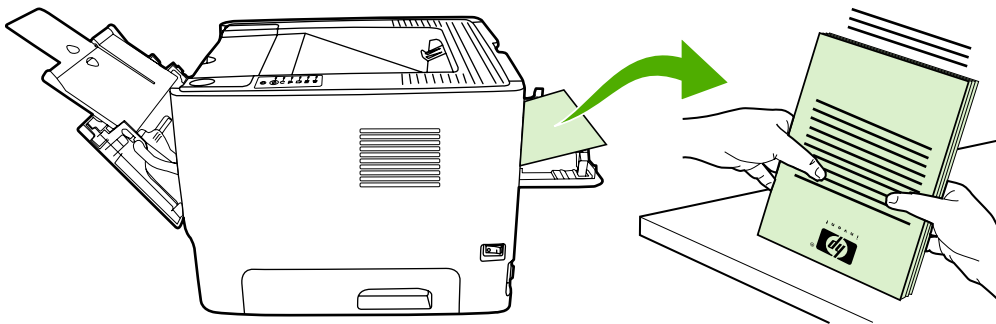


Hinweis Nicht alle Druckerfunktionen sind in allen Treibern oder unter allen Betriebssystemen verfügbar. In der Online-Hilfe zu den Druckereigenschaften (zum Druckertreiber) finden Sie Informationen zur Verfügbarkeit der Funktionen für diesen Treiber.

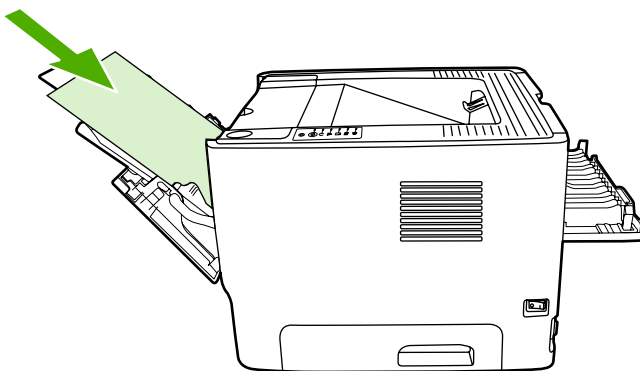
4. Wählen Sie auf der Registerkarte **Fertigstellung** das Kontrollkästchen **Beidseitiger Druck (manuell)**.
5. Klicken Sie auf **OK**.
6. Drucken Sie die erste Seite des Dokuments aus Fach 1.



7. Nehmen Sie die bedruckten Blätter und richten Sie den Stapel aus.



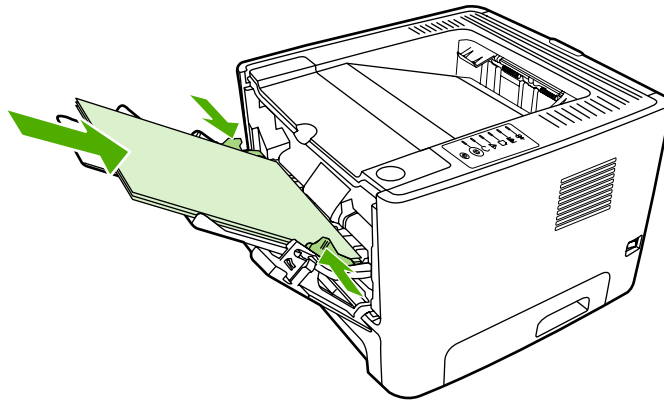
8. Legen Sie den Stapel wieder in Fach 1 ein, sodass die bedruckte Seite nach unten und die obere Kante zum Drucker zeigt.



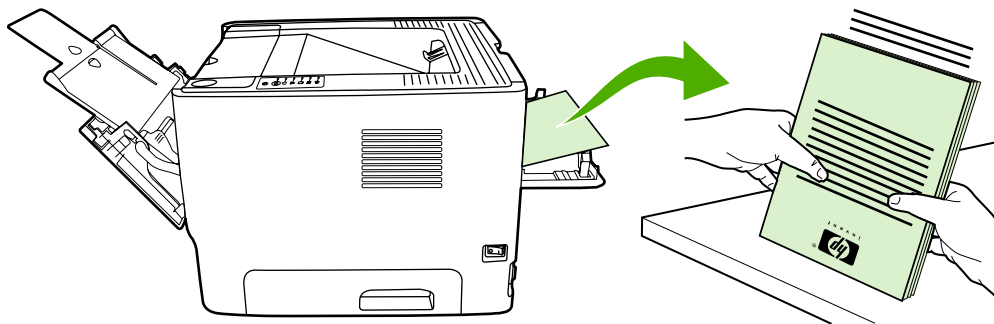
9. Drücken Sie die **Start**-Taste, um die zweite Seite zu drucken.

Mac OS X

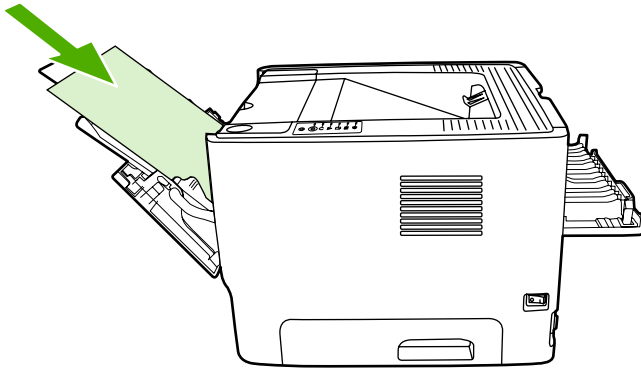
1. Öffnen Sie die Ausgabeklappe des geraden Papierpfads.
2. Wird als Druckeroption nicht **Manueller Duplexdruck** angezeigt, verfahren Sie wie folgt:
 - a. Stellen Sie sicher, dass bei der Installation des Softwaretreibers mit der Option **Angepasste Installation** die Option **HP Manual Duplex&Booklet (Classic)** (Manueller HP Duplex- und Broschürendruck) ausgewählt war.
 - b. Wählen Sie **Datei - Drucken** und danach **Plug-In Einstellungen** und klicken Sie auf den Rechtspfeil. Aus dem Rechtspfeil wird ein Abwärtspfeil, und die HP Manual Duplex&Booklet-Funktion wird angezeigt.
 - c. Wählen Sie **Druckzeit-Filter** und danach **HP Manual Duplex&Booklet** (Manueller HP Duplex- und Broschürendruck), und klicken Sie auf **Einstellungen sichern**.
 - d. Wählen Sie **Manueller Duplexdruck** und danach **Beidseitig drucken**.
 - e. Wählen Sie **Alternatives Ausgabefach ist offen (gerader Papierpfad)**.
3. Drucken Sie die erste Seite des Dokuments aus Fach 1.



4. Nehmen Sie die bedruckten Blätter und richten Sie den Stapel aus.



5. Legen Sie den Stapel wieder in Fach 1 ein, sodass die bedruckte Seite nach unten und die obere Kante zum Drucker zeigt.



6. Drücken Sie die **Start**-Taste, um die zweite Seite zu drucken.

Automatisches beidseitiges Drucken (Duplexdruck)

Für die HP LaserJet P2015d, HP LaserJet P2015dn und HP LaserJet P2015x Drucker ist das automatische beidseitige Drucken verfügbar.

Das automatische beidseitige Drucken wird für folgende Medienformate unterstützt:

- A4
- Letter
- Legal

Die folgenden Abschnitte enthalten Anweisungen für die verschiedenen Betriebssysteme.

Windows

1. Schließen Sie die Ausgabeklappe des geraden Papierpfads.
2. Öffnen Sie die Druckereigenschaften (oder Druckereinstellungen in Windows 2000 und XP). Weitere Anweisungen finden Sie unter [Konfigurieren des Windows-Druckertreibers](#).
3. Deaktivieren Sie auf der Registerkarte **Fertigstellung** das Kontrollkästchen **Richtige Reihenfolge für geraden Papierfad**.
4. Aktivieren Sie das Kontrollkästchen **Beidseitiger Druck**.
5. Klicken Sie auf **OK**.
6. Drucken Sie das Dokument.

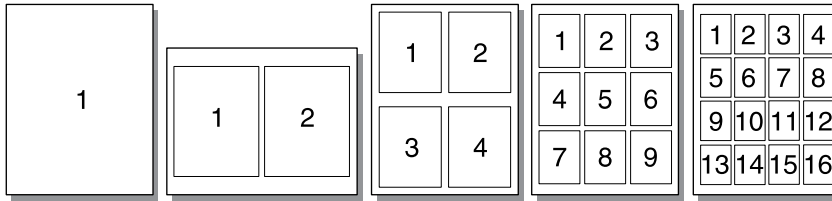
Mac OS X

1. Wählen Sie nacheinander **Ablage - Drucken, Duplex** und **Beidseitig drucken**.
2. Wenn das Ankreuzfeld **Beidseitig drucken** nicht angezeigt wird, verfahren Sie wie folgt:
 - a. Klicken Sie in der **Druckerauswahl (Druckerkonfigurationsprogramm** bei Mac OS X V10.3) auf **Warteliste**.
 - b. Wählen Sie auf der **Menüleiste** die Optionen **Drucker – Information einblenden**.

- c. Markieren Sie im Menü **Installierbare Optionen** die Option **Duplexeinheit**.
- d. Klicken Sie auf **Änderungen anwenden**.
- e. Schließen Sie das Menü.

Drucken mehrerer Seiten auf einem Blatt (n-Seiten-Druck pro Blatt)

Verwenden Sie den n-Seiten-Druck pro Blatt, um mehrere Dokumentseiten auf ein einzelnes Blatt Papier zu drucken.



1. Öffnen Sie die Druckereigenschaften (oder Druckeinstellungen in Windows 2000 und XP). Anweisungen finden Sie unter [Konfigurieren des Windows-Druckertreibers](#) bzw. [Konfigurieren des Macintosh-Druckertreibers](#).
2. Wählen Sie auf der Registerkarte **Fertigstellung** (bzw. der Registerkarte **Layout** bei einigen Mac-Treibern) die gewünschte Anzahl von Seiten pro Blatt aus.



Hinweis Nicht alle Druckerfunktionen sind in allen Treibern oder unter allen Betriebssystemen verfügbar. In der Online-Hilfe zu den Druckereigenschaften (zum Druckertreiber) finden Sie Informationen zur Verfügbarkeit der Funktionen für diesen Treiber.

3. Außerdem stehen ein Kontrollkästchen für die Seitenränder und ein Pull-down-Menü für die Reihenfolge der Seiten zur Verfügung.

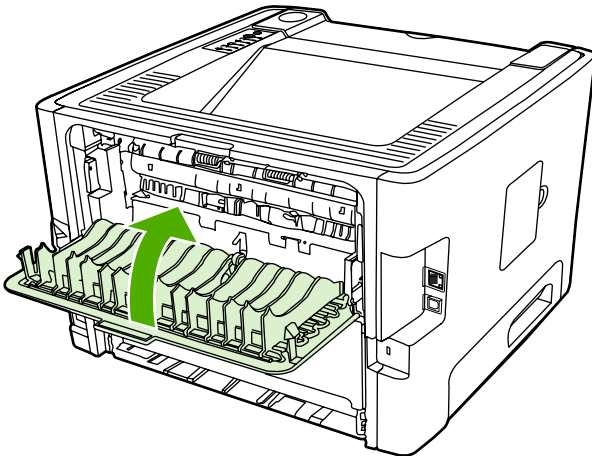
Drucken von Broschüren

Sie können Broschüren im Format US-Letter, US-Legal oder A4 drucken.

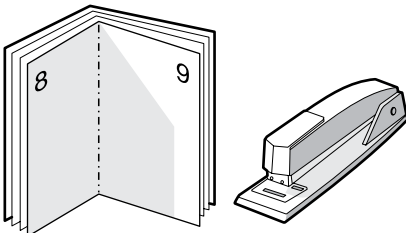


Hinweis Diese Funktion steht nicht auf allen Macintosh OS X Versionen zur Verfügung.

1. Legen Sie Papier in Fach 1 ein.
2. Schließen Sie die Ausgabeklappe des geraden Papierpfads.

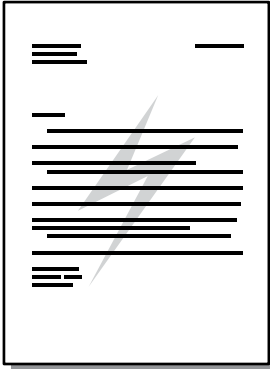


3. Öffnen Sie die Druckereigenschaften (oder Druckeinstellungen in Windows 2000 und XP). Weitere Anweisungen finden Sie unter [Konfigurieren des Windows-Druckertreibers](#).
4. Deaktivieren Sie auf der Registerkarte **Fertigstellung** (bzw. der Registerkarte **Papierart/Qualität** bei manchen Mac-Treibern) das Kontrollkästchen **Richtige Reihenfolge für geraden Papierpfad**.
5. Aktivieren Sie das Kontrollkästchen **Beidseitiger Druck**.
6. Wählen Sie **Bindung links** oder **Bindung rechts** aus der Dropdown-Liste **Broschürenlayout** aus.
7. Stellen Sie die Anzahl der Seiten pro Blatt auf **2** ein.
8. Klicken Sie auf **OK**.
9. Drucken Sie das Dokument.
10. Falten und heften Sie die Seiten zusammen.



Drucken von Wasserzeichen

Mit der Wasserzeichenoption können Sie Text im Hintergrund eines vorhandenen Dokuments drucken. So können Sie z. B. quer über die erste Seite oder alle Seiten eines Dokuments in großen grauen Buchstaben *Entwurf* oder *Vertraulich* drucken.



1. Öffnen Sie die Druckereigenschaften (oder Druckeinstellungen in Windows 2000 und XP). Anweisungen finden Sie unter [Konfigurieren des Windows-Druckertreibers](#) bzw. [Konfigurieren des Macintosh-Druckertreibers](#).
2. Wählen Sie auf der Registerkarte **Effekte** (bzw. der Registerkarte **Wasserzeichen/Überlagerung** bei manchen Mac-Treibern) das Wasserzeichen aus, das Sie verwenden möchten.



Hinweis Nicht alle Druckerfunktionen sind in allen Treibern oder unter allen Betriebssystemen verfügbar. In der Online-Hilfe zu den Druckereigenschaften (zum Druckertreiber) finden Sie Informationen zur Verfügbarkeit der Funktionen für diesen Treiber.

Abbrechen eines Druckauftrags

Ein Druckauftrag kann von den folgenden Stellen aus abgebrochen werden:

- **Bedienfeld des Druckers:** Drücken Sie zum Abbrechen des Druckauftrags kurz die **Abbruch-**Taste auf dem Bedienfeld des Druckers.
- **Softwareanwendung:** In der Regel erscheint auf dem Bildschirm kurz ein Dialogfeld, in dem Sie den Druckauftrag abbrechen können.
- **Windows-Druckwarteschlange:** Wenn sich der Druckauftrag in einer Warteschlange (Arbeitsspeicher des Computers) oder einem Druck-Spooler befindet, können Sie ihn dort löschen. Um den Bildschirm **Drucker** in Windows 98, Me, 2000 oder XP zu öffnen, klicken Sie auf **Start**, **Einstellungen** und dann auf **Drucker**. Doppelklicken Sie auf das Symbol des **HP LaserJet P2015**, um das Fenster zu öffnen, wählen Sie den entsprechenden Druckauftrag aus, und klicken Sie auf **Löschen**.
- **Desktop-Druckwarteschlange (Mac OS):** Öffnen Sie bei Mac OS X die **Druckerauswahl** (oder das **Druckerkonfigurationsprogramm** in V10.3.9), doppelklicken Sie auf den Namen des Druckers, wählen Sie den Druckauftrag aus, und klicken Sie auf **Löschen**.
- **HP ToolboxFX:** Öffnen Sie die HP ToolboxFX, wechseln Sie zur Seite **Gerätestatus**, und klicken Sie auf **Job Abbruch**. Weitere Informationen finden Sie unter [HP ToolboxFX](#).
- **Eingebetteter Webserver:** Öffnen Sie die Seite des eingebetteten Webservers des Druckers und klicken Sie auf **Cancel Job**. Weitere Informationen finden Sie unter [Eingebetteter Webserver](#).

Falls die Status-LEDs des Bedienfelds nach dem Abbruch des Druckauftrags weiterhin blinken, ist der Computer immer noch damit beschäftigt, den Druckauftrag an den Drucker zu senden. Löschen Sie den Druckauftrag in der Warteschlange, oder warten Sie, bis der Computer alle Daten gesendet hat. Der Drucker kehrt dann wieder in den Bereitschaftsmodus zurück.

6 Verwaltung und Wartung

Dieses Kapitel bietet Informationen zu folgenden Themen:

- [Druckerinformationsseiten](#)
- [HP ToolboxFX](#)
- [Eingebetteter Webserver](#)
- [Austauschen der Druckpatrone](#)
- [Neuverteilen des Toners](#)
- [Reinigen des Druckers](#)
- [Reinigen der Papiereinzugswalze \(Fach 1\)](#)
- [Reinigen der Papiereinzugswalze \(Fach 2\)](#)
- [EconoMode](#)

Druckerinformationsseiten

Sie können folgende Informationsseiten drucken.

Demoseite

Die Demoseite enthält Text- und Grafikbeispiele. Um die Demoseite am Drucker auszudrucken, drücken Sie die **Start**-Taste, wenn die LED für den **Bereitschaftsmodus** leuchtet und keine anderen Aufträge gedruckt werden.

Seite „Configuration“ (Konfiguration)

Auf der Konfigurationsseite sind die aktuellen Einstellungen und Eigenschaften des Druckers aufgeführt. Sie enthält außerdem einen Statusprotokollbericht. Sie können eine Konfigurationsseite mithilfe folgender Komponenten drucken:

- Bedienfeld des Druckers. Halten Sie die **Start**-Taste fünf Sekunden lang gedrückt, wenn die LED für den Bereitschaftsmodus leuchtet und keine anderen Aufträge gedruckt werden.
- Eingebetteter Webserver
- HP ToolboxFX



Hinweis Sie können die im Ereignisprotokoll und auf der Konfigurationsseite enthaltenen Daten auch über die HP ToolboxFX abrufen. Sie müssen die Seiten dann nicht ausdrucken. Weitere Informationen finden Sie unter [HP ToolboxFX](#).

Verbrauchsmaterial-Statusseite

Die Verbrauchsmaterial-Statusseite wird automatisch gedruckt, wenn eine Konfigurationsseite über das Bedienfeld angefordert wird. Auf dieser Seite finden Sie folgende Informationen:

- Der in der Druckpatrone enthaltene Resttoner in Prozent
- Die Anzahl der Seiten und Druckaufträge, die verarbeitet wurden
- Bestell- und Recyclinginformationen

Netzwerkkonfigurationsseite



Hinweis Die Netzwerkkonfigurationsseite ist nur für Drucker mit einem internen HP Netzwerkanschluss verfügbar.

Sie wird automatisch gedruckt, wenn eine Konfigurationsseite über das Bedienfeld angefordert wird. Die Netzwerkkonfigurationsseite enthält folgende Informationen über die Druckernetzwerkkonfiguration:

- IP-Adresse
- Firmware-Version
- Netzwerkstatistiken
- Protokollinformationen

HP ToolboxFX

HP ToolboxFX ist eine Software, mit der Sie die folgenden Aufgaben ausführen können:

- Überprüfen des Druckerstatus.
- Konfigurieren der Druckereinstellungen.
- Anzeigen von Informationen zur Fehlerbehebung.
- Anzeigen der Online-Dokumentation.

Sie können HP ToolboxFX aufrufen, wenn der Drucker direkt an Ihren Computer oder an ein Netzwerk angeschlossen ist. Um HP ToolboxFX zu installieren, müssen Sie eine vollständige Softwareinstallation (Standardinstallation) durchführen.



Hinweis HP ToolboxFX wird unter Windows 98 SE, Windows Me, Windows Server 2003 oder Macintosh-Betriebssystemen nicht unterstützt.

Hinweis Sie benötigen keinen Internetzugang, um HP ToolboxFX öffnen und verwenden zu können.

Öffnen der HP ToolboxFX

Öffnen Sie HP ToolboxFX auf eine der folgenden Arten:

- Doppelklicken Sie im Systembereich der Windows-Taskleiste oder auf dem Desktop auf das Symbol HP ToolboxFX.
- Klicken Sie im Menü **Start** von Windows auf **Programme** (oder **Alle Programme** bei Windows XP), klicken Sie auf **HP**, **HP LaserJet 2015 Series** und dann auf **HP ToolboxFX**.

HP ToolboxFX enthält die folgenden Bereiche:

- [Status](#)
- [Benachrichtigungen](#)
- [Hilfe](#)
- [Geräteeinstellungen](#)
- [Druckereinstellungen](#)
- [Netzwerkeinstellungen](#)

Status

Der Ordner HP ToolboxFX **Status** enthält Verknüpfungen zu folgenden Hauptseiten:

- **Device Status** (Gerätestatus). Einsehen der Druckerstatusinformationen. Hierzu gehören z.B. Papierstaus oder leere Fächer. Wenn Sie ein Problem mit dem Drucker beseitigt haben, klicken Sie auf die Schaltfläche **Aktualisieren**, um den Druckerstatus zu aktualisieren.
- **Supplies Status** (Verbrauchsmaterialstatus). Hier werden detaillierte Informationen zum Verbrauchsmaterialstatus angezeigt, z.B. der geschätzte restliche Tonerstand der Druckpatrone in Prozent oder die Anzahl der Seiten, die mit der aktuellen Druckpatrone gedruckt wurden. Außerdem bietet diese Seite Links zur Verbrauchsmaterialbestellung und Informationen zum Recycling.
- **Gerätekonfiguration**. Auf dieser Seite werden ausführliche Informationen zur aktuellen Konfiguration des Druckers (u.a. Speichergröße und optionale Fächer) angezeigt.
- **Netzwerkkonfiguration**. Auf dieser Seite werden ausführliche Informationen zur aktuellen Netzwerkkonfiguration (z. B. IP-Adresse und Netzwerkstatus) angezeigt.
- **Info-Seiten drucken**. Hier können Sie die Konfigurationsseite und verschiedene andere Informationsseiten drucken, die für den Drucker zur Verfügung stehen, z.B. die Verbrauchsmaterial-Statusseite oder die Demoseite.
- **Event log** (Ereignisprotokoll). Hier können Sie eine vierspaltige Tabelle anzeigen, in der die Ereignisse des Druckers und Fehlercodes zu Referenzzwecken aufgeführt werden. Die Zahl in der Spalte „Anzahl der Seiten“ gibt die Gesamtzahl der Seiten an, die der Drucker bei Auftreten des Fehlers gedruckt hatte. Das Ereignisprotokoll enthält außerdem eine Kurzbeschreibung des Fehlers.

Benachrichtigungen

Der Ordner HP ToolboxFX **Benachrichtigungen** enthält Verknüpfungen zu folgenden Hauptseiten:

- **Einrichten von Statusbenachrichtigungen**. Hier können Sie die HP ToolboxFX so konfigurieren, dass bei bestimmten Ereignissen (z.B. niedriger Tonerstand) eine Popup-Benachrichtigung auf dem Computer angezeigt wird.
- **Einrichten von E-Mail-Benachrichtigungen**. Hier können Sie die HP ToolboxFX so konfigurieren, dass bei bestimmten Ereignissen (z.B. niedriger Tonerstand) eine E-Mail-Benachrichtigung gesendet wird.

Einrichten der Statuswarnmeldungen

Mit HP ToolboxFX können Sie Popup-Benachrichtigungen, die bei bestimmten Ereignissen generiert werden, auf dem Computer öffnen. Zu den Ereignissen, die eine Benachrichtigung auslösen, gehören Medienstaus, niedriger Tonerstand in HP Druckpatronen, die Verwendung von Druckpatronen, die nicht von HP stammen, leere Zufuhrfächer sowie Fehlermeldungen.

Benachrichtigungen werden nur angezeigt, wenn der Druckauftrag von dem Computer stammt, für den die Benachrichtigungen eingerichtet wurden.



Hinweis Sie müssen auf **Übernehmen** klicken, damit die Änderungen gespeichert werden.

Einrichten von Warnmeldungen per E-Mail

Mit HP ToolboxFX können Sie bis zu zwei E-Mail-Adressen festlegen, an die bei Auftreten bestimmter Ereignisse Benachrichtigungen gesendet werden sollen. Für die E-Mail-Adressen können unterschiedliche Ereignisse festgelegt werden. Geben Sie die Informationen für den E-Mail-Server ein, von dem aus die E-Mail-Benachrichtigungen für den Drucker gesendet werden.



Hinweis Sie müssen auf **Übernehmen** klicken, damit die Änderungen gespeichert werden.

Hilfe

Der Ordner HP ToolboxFX **Hilfe** enthält Verknüpfungen zu folgenden Hauptseiten:

- **Fehlerbehebung.** Hier finden Sie Informationen zum Drucken von Fehlerbehebungsseiten und zum Reinigen des Druckers.
- **Vorgehensweise** Hier finden Sie Anleitungen zur Durchführung bestimmter Aufgaben.
- **Animierte Demos**
- **Benutzerhandbuch.** Hier finden Sie Informationen zur Verwendung des Druckers, zur Gewährleistung, zu den technischen Angaben und zum Support. Das Benutzerhandbuch ist sowohl im HTML- als auch im PDF-Format verfügbar.
- **Readme.** Hier finden Sie wichtige Informationen zum Drucker, die nicht im Benutzerhandbuch enthalten sind.

Geräteeinstellungen

Der Ordner HP ToolboxFX **Geräteeinstellungen** enthält Verknüpfungen zu folgenden Hauptseiten:

- **Geräteinformationen.** Hier finden Sie Informationen zum Drucker, wie beispielsweise Druckerbeschreibung und Ansprechpartner.
- **Papierzufuhr.** Hier können Sie die Papierzufuhreinstellungen des Druckers ändern, z.B. Standardpapierformat und -sorte.
- **Print Quality (Druckqualität).** Hier können Sie die Druckqualitätseinstellungen ändern.
- **Papiertypen.** Hier können Sie den Druckmodus entsprechend dem verwendeten Druckmedientyp (z.B. Briefkopfpapier, vorgelochtes Papier oder Hochglanzpapier) ändern.
- **Systemkonfiguration.** Hier können Sie die Geräteeinstellungen des Druckers, wie Sprache und Papierstaubehebung, ändern.
- **Service.** Über diese Seite können Sie verschiedene Maßnahmen zur Wartung des Druckers durchführen.

Geräteinformationen

Die Informationen, die Sie in diese Felder eingeben, werden auf der Konfigurationsseite angezeigt. Siehe [Seite „Configuration“ \(Konfiguration\)](#).



Hinweis Sie müssen auf **Übernehmen** klicken, damit die Änderungen gespeichert werden.

Papierzufuhr

Mit den Papierzufuhroptionen von HP ToolboxFX können Sie Ihre Standardeinstellungen konfigurieren.

Mit den folgenden Optionen können Sie festlegen, was geschehen soll, wenn während der Abarbeitung eines Druckauftrags kein Papier mehr vorhanden ist:

- Wählen Sie **Auf Laden des Papiers warten**.
- Wählen Sie in der Dropdown-Liste **Akt. Papier leer** die Option **Abbruch**, um den Druckauftrag abzubrechen.
- Wählen Sie in der Dropdown-Liste **Zeit nach Pap. leer** die Option **Override** (Überschreiben), um den Druckauftrag an ein anderes Papierfach zu senden.

Im Feld **Zeit nach Pap. leer** wird festgelegt, wie lange der Drucker warten soll, bevor die gewählte Option ausgeführt wird. Sie können einen Wert zwischen 0 und 3.600 Sekunden angeben.



Hinweis Sie müssen auf **Übernehmen** klicken, damit die Änderungen gespeichert werden.

Druckqualität

Mit den Druckqualitätsoptionen von HP ToolboxFX können Sie das Erscheinungsbild der Ausdrücke verbessern.

- **Auflösung**. Wählen Sie für Qualitätsdruckaufträge eine Auflösung von 600. Für qualitativ anspruchsvollere Aufträge sollten Sie FastRes 1200 wählen. Die höchste Druckqualität erzielen Sie mit ProRes 1200. Allerdings verlängert sich hierbei die Druckzeit.
- **REt**. Aktivieren Sie REt, um die Druckqualität zu verbessern.
- **Druckdichte**. Um die Druckdichte zu erhöhen, wählen Sie einen höheren Wert. Wenn Sie die Druckdichte verringern möchten, wählen Sie einen niedrigeren Wert.
- **EconoMode**. EconoMode ist eine Funktion, mit der der Drucker den Tonerverbrauch einschränken kann. Diese Einstellung verlängert die Haltbarkeit der Tonerpatrone und senkt die Druckkosten pro Seite. Dies hat jedoch auch eine Herabsetzung der Druckqualität zur Folge. Das gedruckte Bild erscheint zwar heller, ist für Entwürfe und Korrekturtexte jedoch völlig ausreichend. HP empfiehlt, EconoMode nicht ständig zu aktivieren. Weitere Informationen finden Sie unter [EconoMode](#).



Hinweis Sie müssen auf **Übernehmen** klicken, damit die Änderungen gespeichert werden.

Papiersorten

Mit den Optionen der Registerkarte **Papiertypen** von HP ToolboxFX konfigurieren Sie Druckmodi, die den verschiedenen Medientypen entsprechen. Wenn Sie **RESTORE MODES** (WIEDERHERSTELLUNGSMODI) auswählen, werden alle Modi auf die werksseitigen Einstellungen zurückgesetzt.



Hinweis Sie müssen auf **Übernehmen** klicken, damit die Änderungen gespeichert werden.

System Setup

Mit den Systemeinstellungsoptionen von HP ToolboxFX konfigurieren Sie verschiedene Druckereinstellungen.



Hinweis Sie müssen auf **Übernehmen** klicken, damit die Änderungen gespeichert werden.

Service

Während des Druckvorgangs können sich Papierfetzen, Toner und Staubpartikel im Drucker ansammeln. Im Laufe der Zeit kann dies zu Problemen mit der Druckqualität führen und z. B. Tonerflecken oder verschmierte Stellen verursachen. HP ToolboxFX stellt eine einfache Methode zur Reinigung des Papierpfads bereit. Weitere Informationen finden Sie unter [Reinigen des Medienpfads im Drucker](#).

Druckereinstellungen

Die Registerkarte Druckereinstellungen von HP ToolboxFX enthält Verknüpfungen zu folgenden Hauptseiten:

- **Drucken.** Hier können Sie die Standarddruckereinstellungen ändern, z.B. die Anzahl der Exemplare oder die Seitenausrichtung.
- **PCL 5e.** Hier können Sie die PCL 5e-Einstellungen überprüfen und ändern.
- **PCL 6.** Hier können Sie die PCL 6-Einstellungen überprüfen und ändern.
- **Postscript.** Hier können Sie die Einstellungen für die HP Postscript Level 3-Emulation prüfen und ändern.

Drucken

Mit den Druckereinstellungsoptionen von HP ToolboxFX konfigurieren Sie die Einstellungen für alle Druckfunktionen.



Hinweis Sie müssen auf **Übernehmen** klicken, damit die Änderungen gespeichert werden.

PCL 5e

Mit den PCL 5e-Optionen konfigurieren Sie die Einstellungen für die Gerätesprache PCL 5e.



Hinweis Sie müssen auf **Übernehmen** klicken, damit die Änderungen gespeichert werden.

PCL 6

Mit dem PCL 6-Druckertreiber können Sie sämtliche Funktionen des Druckers nutzen. Der PCL 6-Treiber wird in allen Fällen empfohlen, in denen keine vollständige Abwärtskompatibilität mit früheren PCL-Treibern oder älteren Druckermodellen notwendig ist.



Hinweis Sie müssen auf **Übernehmen** klicken, damit die Änderungen gespeichert werden.

PostScript

Verwenden Sie die PostScript-Option, wenn Sie mit der Gerätesprache HP Postscript Level 3 Emulation arbeiten. Wenn die Option **PostScript-Fehler drucken** aktiviert ist, wird bei Auftreten eines HP Postscript Level 3 Emulations-Fehlers automatisch die HP Postscript Level 3 Emulations-Fehlermeldungsseite gedruckt.



Hinweis Sie müssen auf **Übernehmen** klicken, damit die Änderungen gespeichert werden.

Netzwerkeinstellungen

Der Netzwerkadministrator kann mithilfe des Ordners HP ToolboxFX **Netzwerkeinstellungen** die Netzwerkeinstellungen des Druckers konfigurieren, sofern dieser an ein TCP/IP-Netzwerk angeschlossen ist.

Folgende Optionen sind verfügbar:

- **IP-Konfiguration**
- **Advanced (Erweitert)**
- **SNMP**
- **Network Summary** (Netzwerkübersicht)

Eingebetteter Webserver

Mit dem eingebetteten Webserver können Sie den Drucker- und Netzwerkstatus anzeigen und Druckfunktionen anstatt über das Bedienfeld des Druckers von Ihrem Computer aus verwalten. Es folgen Beispiele für die Einsatzmöglichkeiten des eingebetteten Webserver:

- Einsehen der Druckerstatusinformationen
- Anzeigen und Drucken interner Seiten
- Feststellen der verbleibenden Gebrauchsdauer des gesamten Verbrauchsmaterials und dessen Nachbestellung
- Einstellen von Format und Sorte der Medien, die jeweils in den unterschiedlichen Fächern eingelegt sind
- Anzeigen und Ändern der Fächerkonfigurationen
- Anzeigen und Ändern der Standarddruckerkonfigurationseinstellungen
- Anzeigen und Ändern der Netzwerkkonfiguration

Der eingebettete Webserver bietet Ihnen dieselben Funktionen wie der Abschnitt „Erweiterte Druckereinstellungen“ in der HP ToolboxFX. Die Hauptunterschiede bei Verwendung des eingebetteten Webserver im Vergleich zur Verwendung der HP ToolboxFX sind:

- Sie müssen keine Software auf dem Computer installieren. Sie benötigen lediglich einen der folgenden unterstützten Webbrowser:
 - Internet Explorer 6.0 (und höher)
 - Netscape Navigator 7.0 (und höher)
 - Firefox 1.0 (und höher)
 - Mozilla 1.6 (und höher)
 - Opera 7.0 (und höher)
 - Safari 1.2 (und höher)
 - Konqueror 3.2 (und höher)
- Der eingebettete Webserver steht in sechzehn Sprachen zur Verfügung.
- Der eingebettete Webserver bietet keine Warnmeldungen für E-Mail oder Status.

Der eingebettete Webserver funktioniert, wenn der Drucker an ein TCP/IP-basiertes Netzwerk angeschlossen ist. Netzwerkdruckerverbindungen auf IPX-Basis werden vom eingebetteten Webserver nicht unterstützt.



Hinweis Sie benötigen keinen Internetzugriff, damit Sie den eingebetteten Webserver öffnen und verwenden können. Wenn Sie jedoch auf einer beliebigen Seite auf einen Link klicken, müssen Sie Zugriff auf das Internet haben, damit Sie die mit dem Link verknüpfte Site aufrufen können.

Öffnen des eingebetteten Webservers

Um den eingebetteten Webserver zu öffnen, geben Sie die IP-Adresse oder den Hostnamen des Druckers in das Adressfeld eines unterstützten Webbrowsers ein. Die IP-Adresse finden Sie, indem Sie eine Konfigurationsseite am Drucker ausgeben. Halten Sie hierfür die **Start**-Taste 5 Sekunden lang gedrückt.



Tipp Nachdem Sie den URL geöffnet haben, können Sie ihn mit einem Lesezeichen versehen, damit Sie zukünftig schneller darauf zugreifen können.

Der eingebettete Webserver hat drei Registerkarten, die Einstellungen für und Informationen über den Drucker enthalten: die Registerkarte **Status**, die Registerkarte **Settings** (Einstellungen) und die Registerkarte **Networking** (Netzwerk).

Registerkarte „Status“

Die Registerkarte „Status“ umfasst die folgenden Seiten:

- **Gerätestatus.** Auf dieser Seite werden der Druckerstatus sowie Informationen zu HP Verbrauchsmaterial angezeigt.
- **Gerätekonfiguration.** Auf dieser Seite werden die Informationen der Konfigurationsseite des Druckers angezeigt.
- **Verbrauchsmaterialstatus-Statusseite.** Auf dieser Seite werden der Status und die Teilenummern des HP Verbrauchsmaterials angezeigt. Wenn Sie neues Verbrauchsmaterial bestellen möchten, klicken Sie rechts oben im Fenster auf **Order Supplies** (Verbrauchsmaterial bestellen).
- **Ereignisprotokoll.** Auf dieser Seite wird eine Liste aller Druckerereignisse und -fehler angezeigt.
- **Print Info Pages** (Informationsseiten drucken). Diese Seite bietet Links, über die Sie die verschiedenen Informationsseiten ausdrucken können, die sich im Arbeitsspeicher des Druckers befinden.
- **Network Summary** (Netzwerkübersicht). Auf dieser Seite werden die Informationen der Network Summary (Netzwerkübersicht)-Seite des Druckers angezeigt.

Registerkarte „Settings“ (Einstellungen)

Mithilfe dieser Registerkarte können Sie den Drucker über den Computer konfigurieren. Wenn der Drucker an ein Netzwerk angeschlossen ist, müssen Sie sich immer erst mit dem Druckeradministrator absprechen, bevor Sie die Einstellungen auf dieser Registerkarte ändern.

Die Registerkarte **Settings** (Einstellungen) enthält die folgenden Seiten:

- **Geräteinformationen.** Hier können Sie grundlegende Informationen zum Drucker anzeigen und ändern.
- **Papierzufuhr.** Hier können Sie die Einstellungen für das Zufuhrfach des Druckers anzeigen und ändern.
- **Printing** (Drucken). Hier können Sie die Standarddruckauftragseinstellungen anzeigen und ändern.
- **PCL 5e.** Hier können Sie die PCL-Schriftarteninformationen anzeigen und ändern.

- **Postscript.** Hier können Sie die Einstellungen für die HP Postscript Level 3-Emulationsfehler prüfen und ändern.
- **Print Quality** (Druckqualität). Hier können Sie die Druckqualitätseinstellungen anzeigen und ändern.
- **Paper Types** (Papiertypen). Hier können Sie die Druckmodi für unterschiedliche Druckmedientypen anzeigen und ändern.
- **Systemkonfiguration.** Hier können Sie Systeminformationen anzeigen und ändern.
- **Service.** Hier können Sie den Reinigungsmodus starten.

Registerkarte „Networking“ (Netzwerk)

Auf dieser Registerkarte kann der Netzwerkadministrator Netzwerkeinstellungen für den Drucker steuern, wenn er an ein IP-basiertes Netzwerk angeschlossen ist.

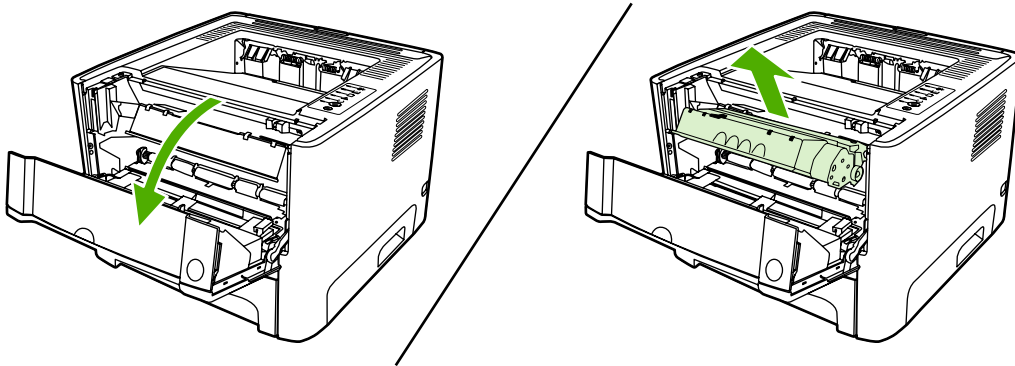
Links

Die Links befinden sich oben rechts auf den Statusseiten. Sie benötigen Zugriff auf das Internet, damit Sie diese Links nutzen können. Wenn Sie eine Einwählverbindung verwenden und beim Öffnen des eingebetteten Webservers keine Verbindung hergestellt haben, müssen Sie dies tun, bevor Sie diese Websites besuchen können. Wenn Sie eine Verbindung herstellen, müssen Sie u. U. den eingebetteten Webserver schließen und erneut öffnen.

- **Order Supplies** (Verbrauchsmaterial bestellen). Klicken Sie auf diesen Link, um eine Verbindung mit der Sure Supply-Website herzustellen und HP Originalverbrauchsmaterial von HP oder einem Händler Ihrer Wahl zu bestellen.
- **Product Support** (Produktunterstützung). Über diesen Link wird eine Verbindung zur Kundenunterstützungssite für den HP LaserJet P2015 Series Drucker hergestellt. Hier können Sie nach hilfreichen Informationen bezüglich allgemeiner Themen suchen.

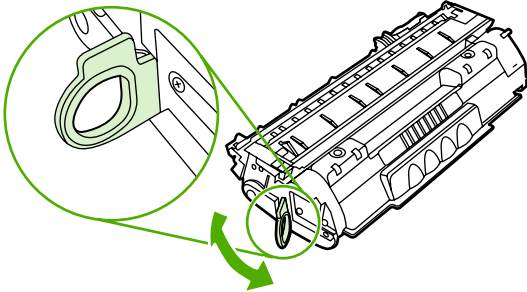
Austauschen der Druckpatrone

1. Drücken Sie auf die Taste für die Druckpatronenklappe, und nehmen Sie die Druckpatrone aus dem Drucker. Recyclinginformationen finden Sie in der Verpackung der neuen Tonerpatrone.

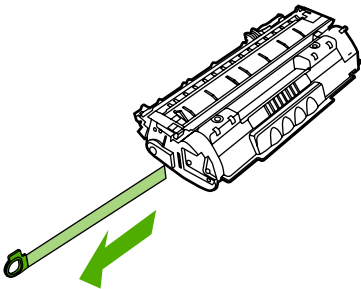


⚠ VORSICHT Um eine Beschädigung der Druckpatrone zu vermeiden, darf diese keinem Licht ausgesetzt werden. Decken Sie sie mit einem Blatt Papier ab.

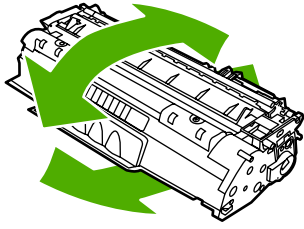
2. Nehmen Sie die neue Druckpatrone aus der Verpackung.
3. Knicken Sie die Lasche an der linken Seite der Tonerpatrone, um sie zu lösen.



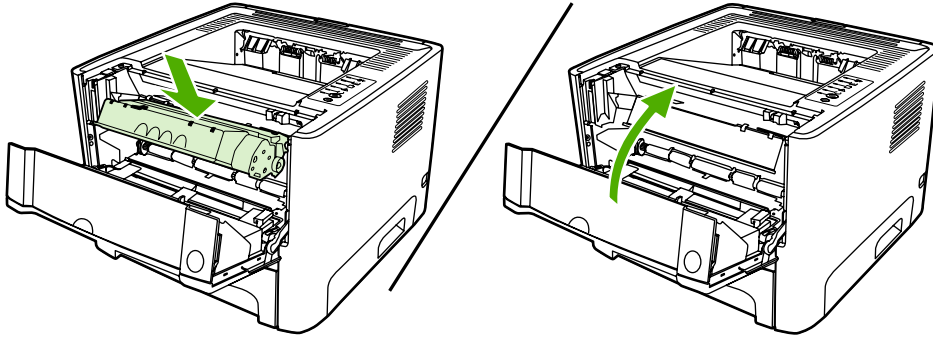
4. Ziehen Sie an der Lasche, bis das gesamte Band von der Patrone entfernt ist. Legen Sie die Lasche in die Patronenverpackung für das Recycling.



5. Bewegen Sie die Tonerpatrone behutsam hin und her, um den Toner in der Patrone gleichmäßig zu verteilen.



6. Setzen Sie die Druckpatrone in den Drucker ein, und schließen Sie die Druckpatronenklappe.

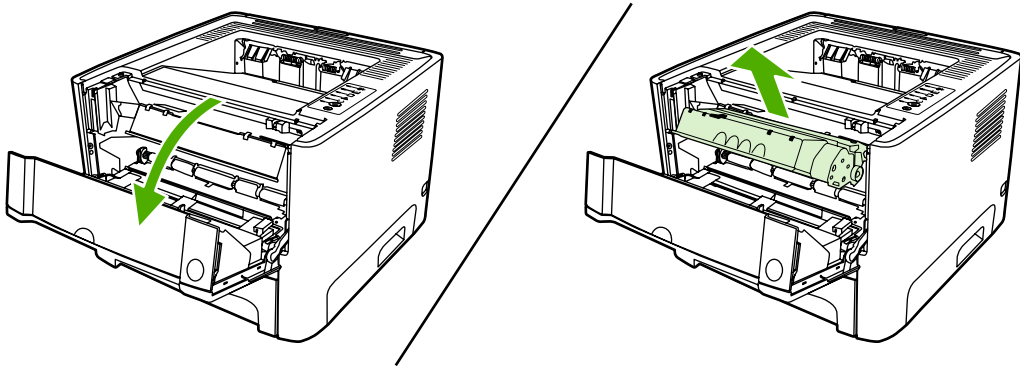


VORSICHT Falls Toner auf Ihre Kleidung gelangt, wischen Sie ihn mit einem trockenen Tuch ab. Waschen Sie dann das Kleidungsstück mit kaltem Wasser. *In heißem Wasser setzt sich der Toner im Stoff fest.*

Neuverteilen des Toners

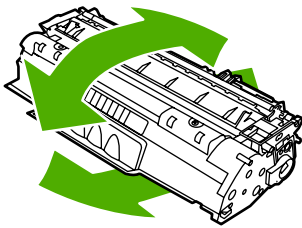
Wenn die Tonerpatrone fast leer ist, können auf der gedruckten Seite hellere Stellen erscheinen. Sie können die Druckqualität vorübergehend verbessern, indem Sie den Toner neu verteilen.

1. Drücken Sie auf die Taste für die Druckpatronenklappe, und nehmen Sie die Druckpatrone aus dem Drucker.



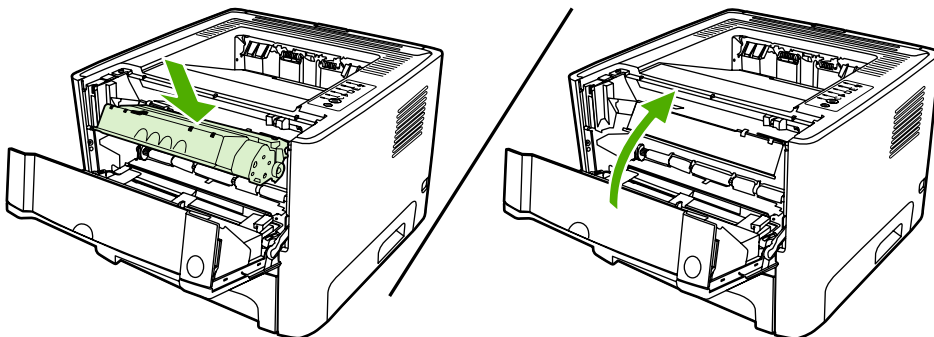
⚠ VORSICHT Um eine Beschädigung der Druckpatrone zu vermeiden, darf diese keinem Licht ausgesetzt werden. Decken Sie sie mit einem Blatt Papier ab.

2. Schütteln Sie die Druckpatrone vorsichtig hin und her, um den Toner neu zu verteilen.



⚠ VORSICHT Falls Toner auf Ihre Kleidung gelangt, wischen Sie ihn mit einem trockenen Tuch ab. Waschen Sie dann das Kleidungsstück mit kaltem Wasser. *In heißem Wasser setzt sich der Toner im Stoff fest.*

3. Setzen Sie die Druckpatrone wieder in den Drucker ein, und schließen Sie die Druckpatronenklappe.



Falls der Ausdruck immer noch hell ist, legen Sie eine neue Druckpatrone ein. Weitere Anweisungen finden Sie unter [Austauschen der Druckpatrone](#).

Reinigen des Druckers

Reinigen Sie das Äußere des Druckers bei Bedarf mit einem sauberen, feuchten Tuch.

⚠ VORSICHT Verwenden Sie keine Reinigungsmittel mit Ammoniak.

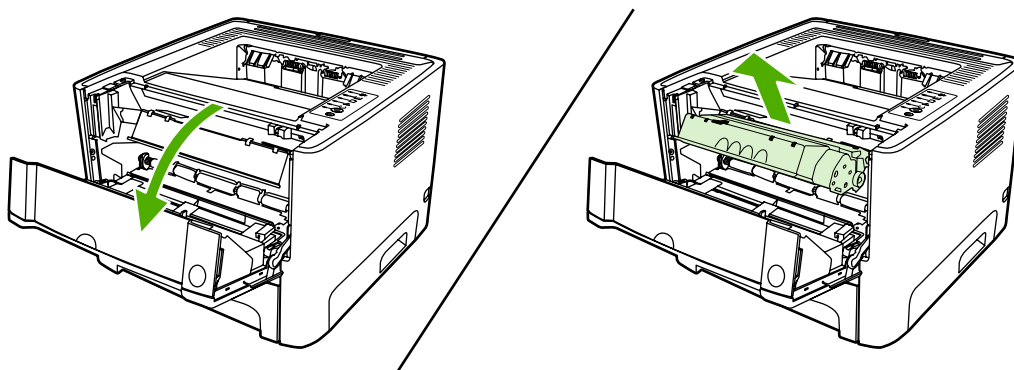
Während des Druckvorgangs können sich Papierfetzen, Toner und Staubpartikel im Drucker ansammeln. Mit der Zeit können diese Ablagerungen zu Druckqualitätsproblemen wie Tonerpartikel oder verschmierter Toner und Papierstaus führen. Reinigen Sie zur Beseitigung bzw. Vermeidung dieser Art von Problemen den Druckpatronenbereich und den Medienpfad des Druckers.

Reinigen des Druckpatronenbereichs

Der Druckpatronenbereich muss nicht oft gereinigt werden. Das Reinigen dieses Bereichs kann aber die Qualität der Ausdrücke verbessern.

⚠ ACHTUNG! Ziehen Sie zum Ausschalten des Druckers das Netzkabel ab und warten Sie, bis der Drucker abgekühlt ist.

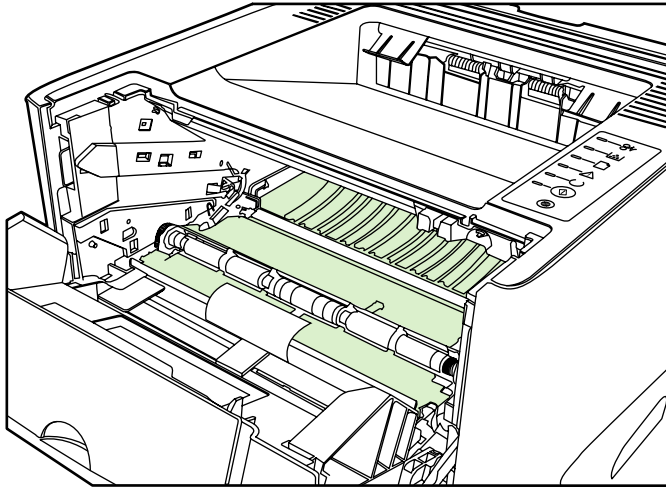
1. Drücken Sie auf die Taste für die Druckpatronenklappe, und nehmen Sie die Druckpatrone aus dem Drucker.



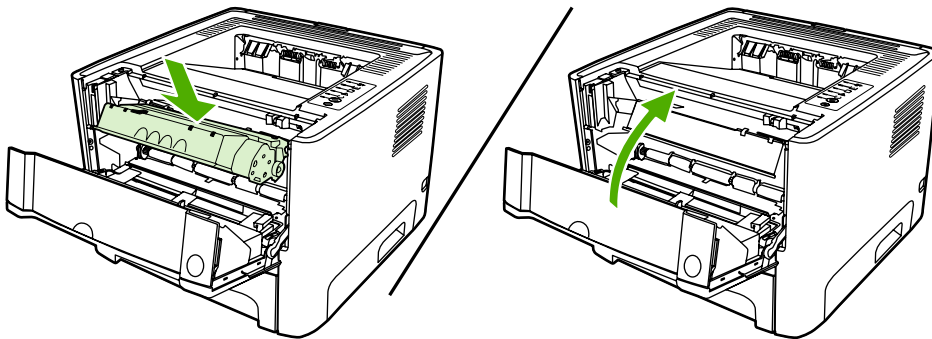
⚠ VORSICHT Die schwarze Transportwalze aus Schaumgummi im Drucker darf nicht berührt werden. Andernfalls kann der Drucker beschädigt werden.

VORSICHT Um eine Beschädigung der Druckpatrone zu vermeiden, darf diese keinem Licht ausgesetzt werden. Decken Sie sie mit einem Blatt Papier ab.

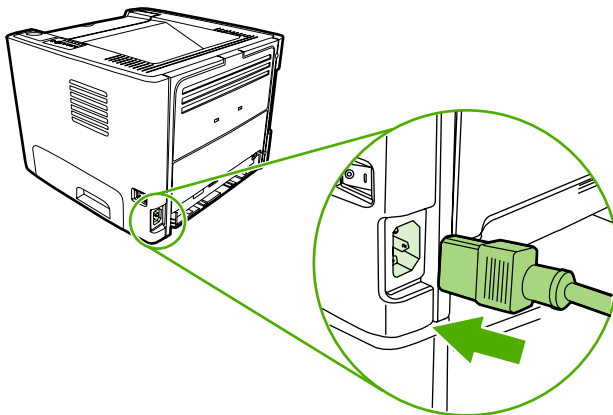
2. Entfernen Sie alle Rückstände im Medienpfad und in der Einbuchtung für die Druckpatrone mit einem trockenen, fusselreien Tuch.



3. Setzen Sie die Druckpatrone wieder ein, und schließen Sie die Druckpatronenklappe.

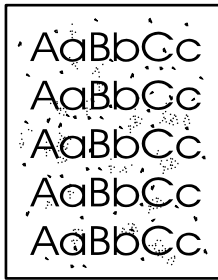


4. Schließen Sie das Netzkabel wieder am Drucker an.



Reinigen des Medienpfads im Drucker

Wenn Sie Tonerpartikel oder Punkte auf den Ausdrucken bemerken, sollten Sie den Medienpfad des Druckers reinigen. Für diesen Vorgang wird eine Transparentfolie verwendet, um Staub und Toner aus dem Medienpfad zu entfernen. Verwenden Sie kein Schreibmaschinenpapier oder raues Papier.



Hinweis Die besten Ergebnisse erzielen Sie mit einer Transparentfolie. Wenn Sie keine Transparentfolie haben, können Sie Kopierpapier mit einem Gewicht von (70 bis 90 g/m²) und einer glatten Oberfläche verwenden.

1. Vergewissern Sie sich, dass der Drucker außer Betrieb ist und die Bereit-LED leuchtet.
2. Laden Sie die Transparentfolien in Fach 1.
3. Drucken Sie eine Reinigungsseite nach einer der folgenden Methoden:
 - Öffnen Sie die HP ToolboxFX. Weitere Anweisungen finden Sie unter [HP ToolboxFX](#). Klicken Sie auf die Registerkarte **Fehlerbehebung** und anschließend auf **Hilfsmittel zur Druckqualität**. Wählen Sie die Reinigungsseite aus.
 - Halten Sie am Bedienfeld des Druckers die **Start**-Taste gedrückt, bis die LEDs Achtung, Bereit und Start aufleuchten (ca. 10 Sekunden). Wenn alle drei LEDs aufleuchten, lassen Sie die **Start**-Taste los.

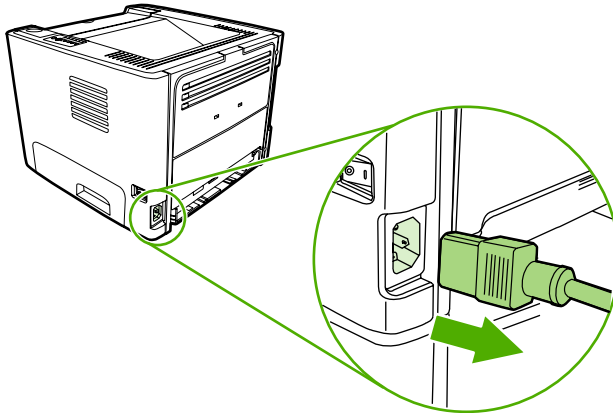


Hinweis Der Reinigungsvorgang dauert ungefähr 2 Minuten. Die Reinigungsseite wird während des Reinigungsvorgangs einige Male angehalten. Schalten Sie den Drucker erst aus, nachdem die Reinigungsseite vollständig gedruckt wurde. Sie müssen den Reinigungsvorgang u. U. mehrere Male wiederholen, wenn der Drucker sorgfältig gereinigt werden soll.

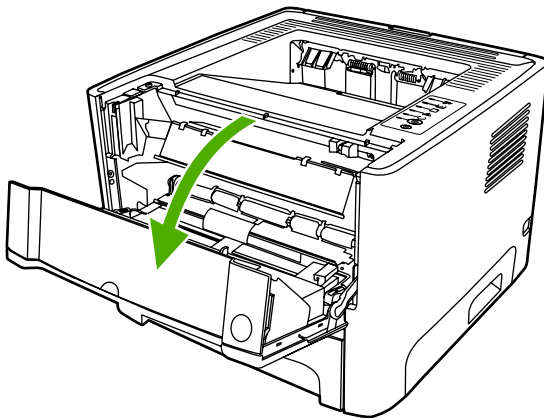
Reinigen der Papiereinzugswalze (Fach 1)

Wenn Sie die Papiereinzugswalze für Fach 1 reinigen möchten, folgen Sie dieser Anleitung:

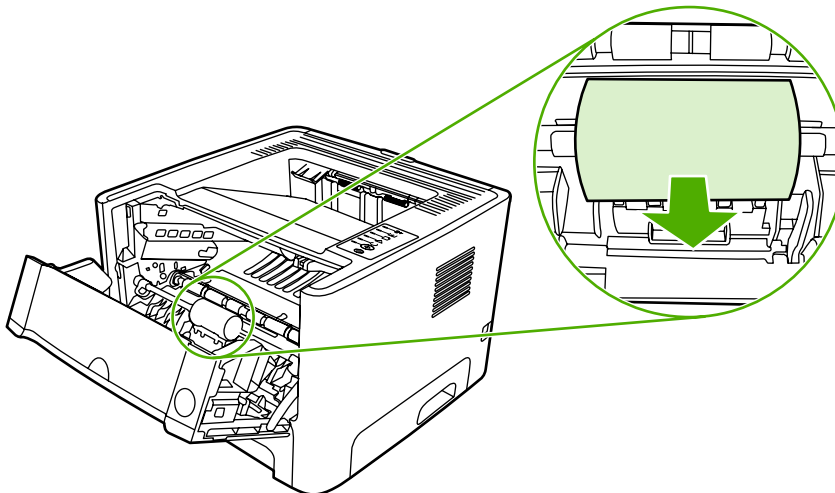
1. Ziehen Sie das Netzkabel aus dem Drucker und warten Sie, bis der Drucker abgekühlt ist.



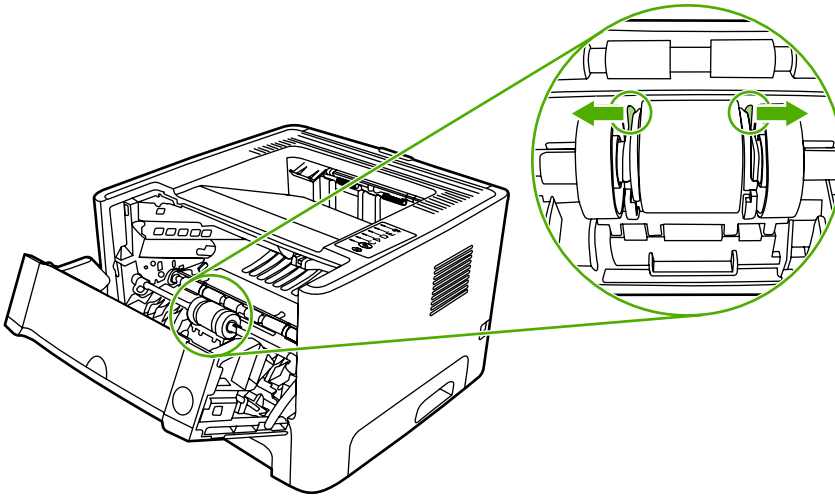
2. Drücken Sie auf die Taste für die Druckpatronenklappe, um diese zu öffnen.



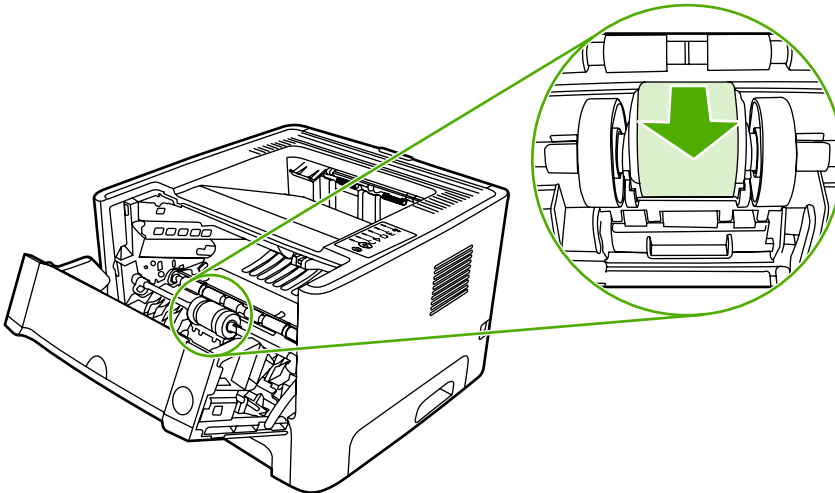
3. Entfernen Sie die Abdeckung der Papiereinzugswalze.



4. Drücken Sie die beiden schwarzen Laschen nach außen, bis die Papiereinzugswalze freigegeben wird.



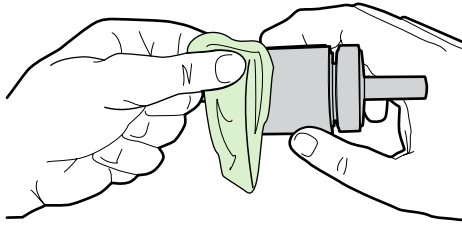
5. Nehmen Sie die Papiereinzugswalze aus dem Drucker.



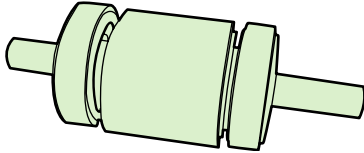
6. Befeuchten Sie ein fusselfreies Tuch mit Wasser und reiben Sie die Walze damit ab.



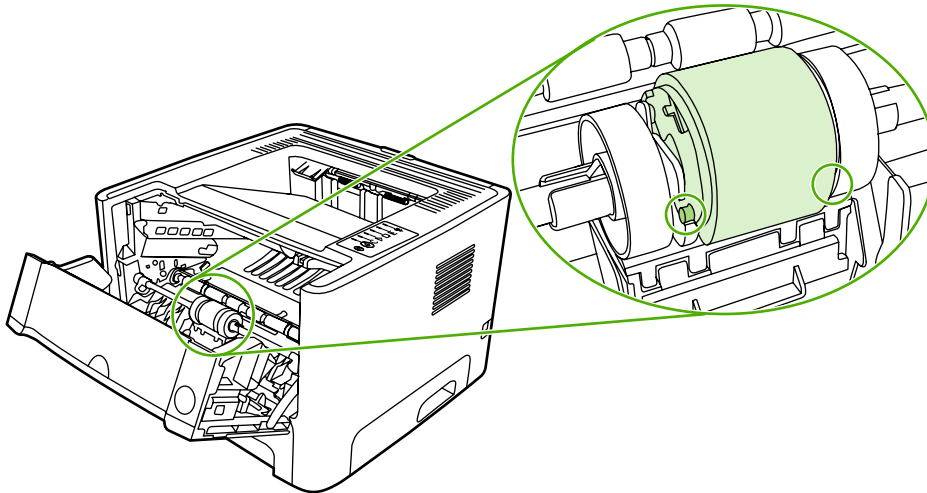
7. Wischen Sie die Papiereinzugswalze mit einem trockenen, fusselreien Tuch ab, um losen Schmutz zu entfernen.



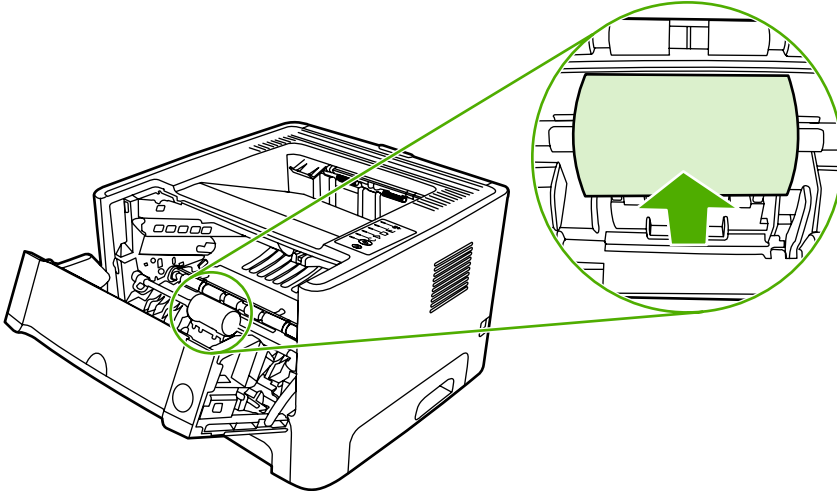
8. Lassen Sie die Papiereinzugswalze vollständig trocknen.



9. Richten Sie die schwarzen Laschen im Drucker mit den Aussparungen in der Papiereinzugswalze aus, und drücken Sie dann die Papiereinzugswalze in ihren Platz, bis sie einrastet.



10. Bringen Sie die Abdeckung der Papiereinzugswalze wieder an.

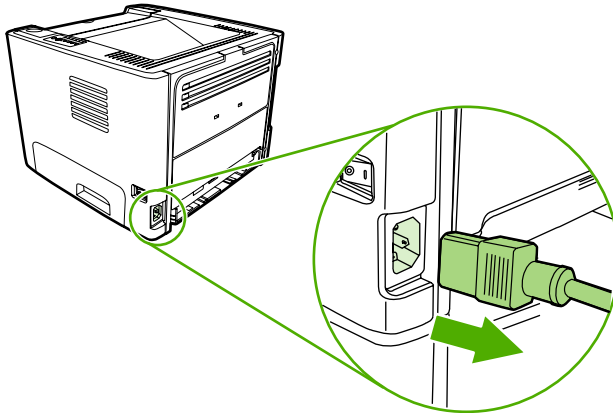


11. Schließen Sie die Druckpatronenklappe.

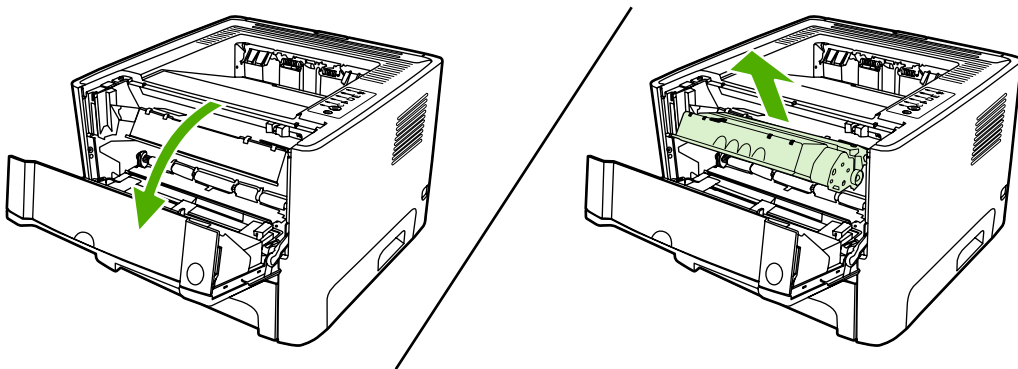
Reinigen der Papiereinzugswalze (Fach 2)

Wenn Sie die Papiereinzugswalze für Fach 2 reinigen möchten, folgen Sie dieser Anleitung:

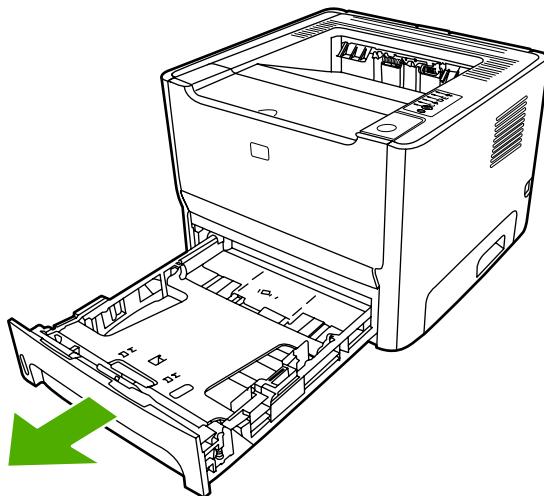
1. Ziehen Sie das Netzkabel aus dem Drucker und warten Sie, bis der Drucker abgekühlt ist.



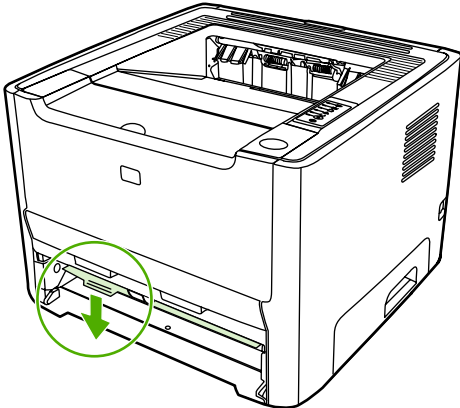
2. Drücken Sie auf die Taste für die Druckpatronenklappe, und nehmen Sie die Druckpatrone aus dem Drucker.



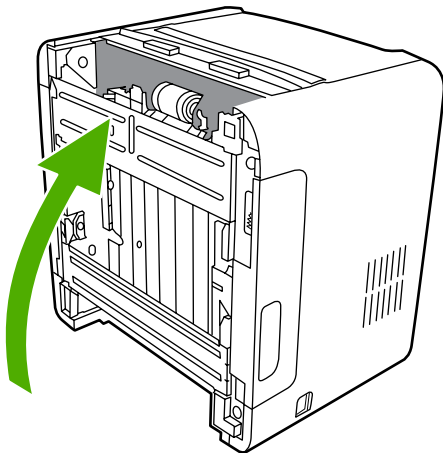
3. Entfernen Sie Fach 2.



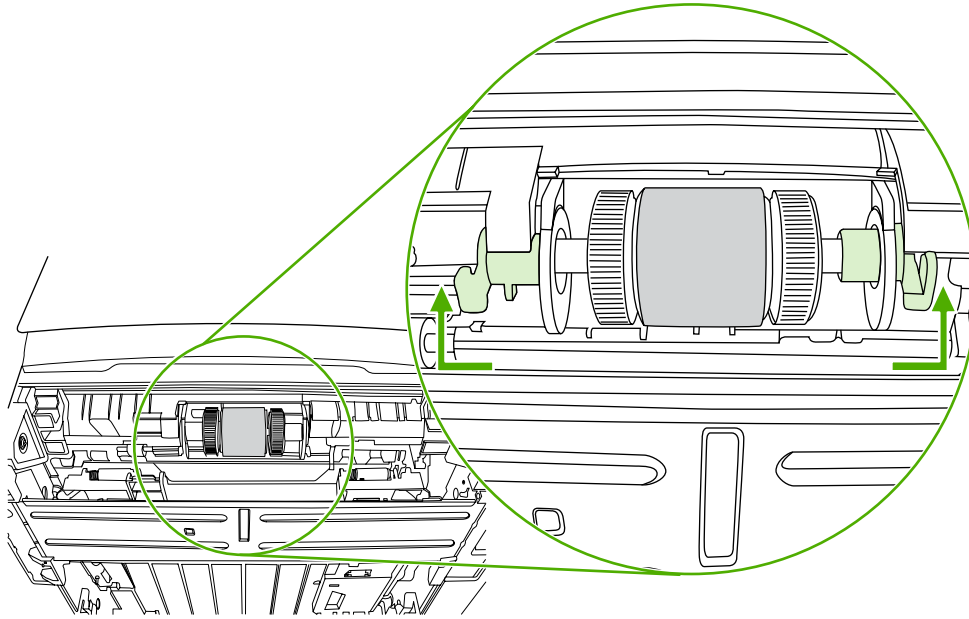
4. Öffnen Sie die Klappe zum Pfad des automatischen beidseitigen Druckens auf der Vorderseite des Druckers (nur für Drucker HP LaserJet P2015d, HP LaserJet P2015dn und HP LaserJet P2015x).



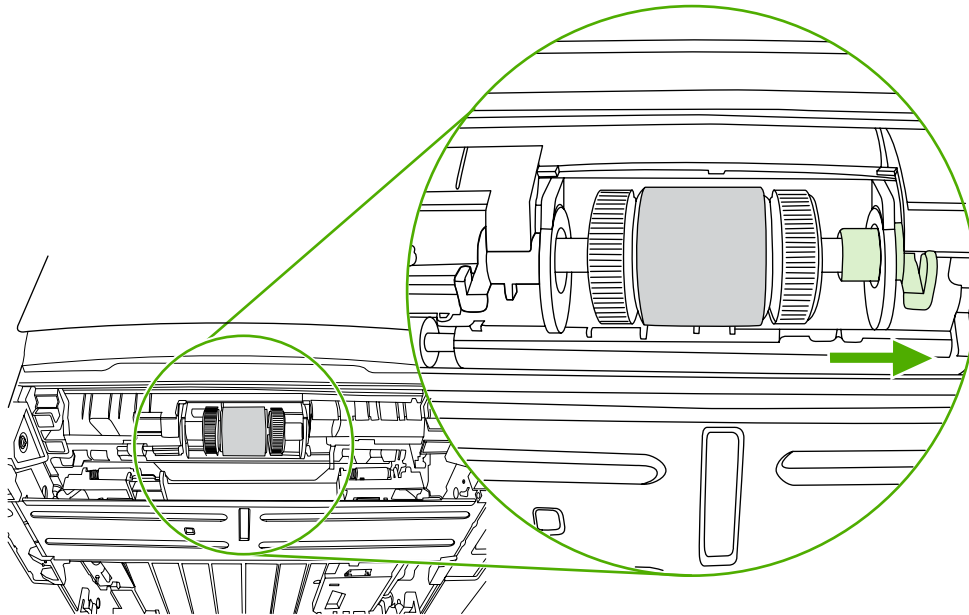
5. Stellen Sie den Drucker so auf die Arbeitsfläche, dass die Vorderseite nach oben zeigt.



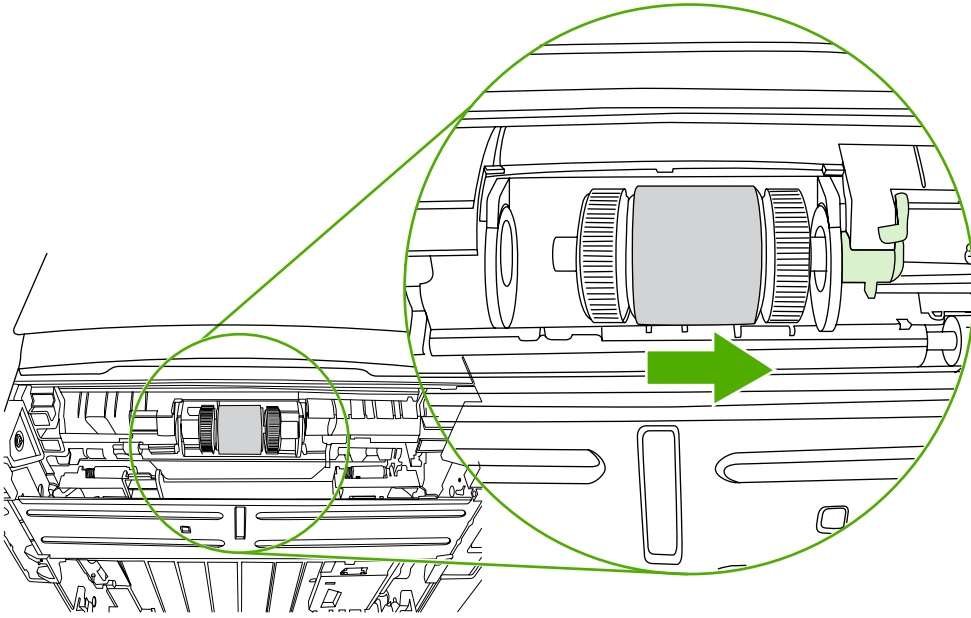
6. Ziehen Sie die weißen Laschen heraus und drehen Sie sie nach oben.



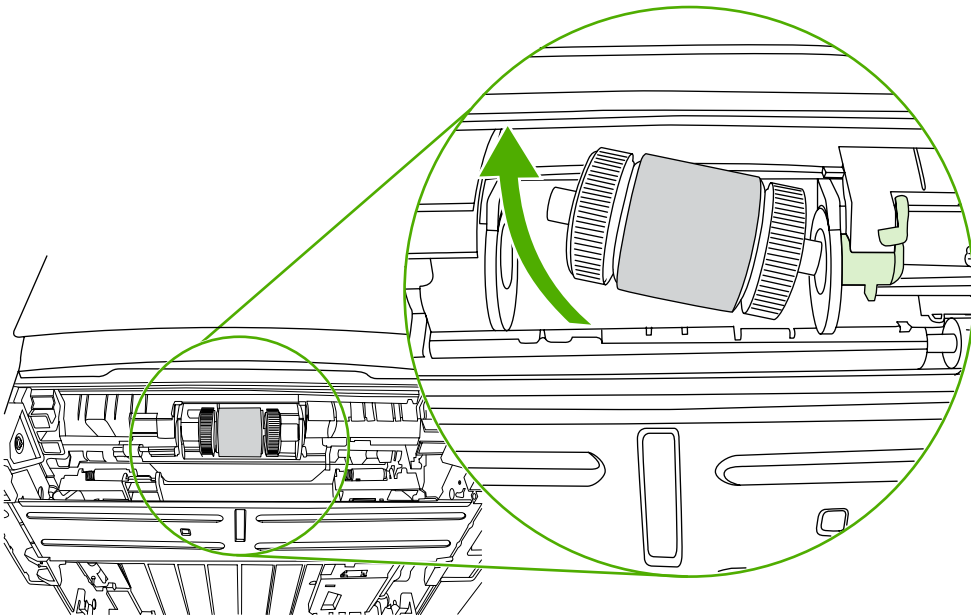
7. Schieben Sie die rechte Lasche nach rechts und belassen Sie sie während des gesamten Verfahrens in dieser Stellung.



8. Schieben Sie die Einheit der Papiereinzugswalze nach rechts und entfernen Sie die linke Endkappe.



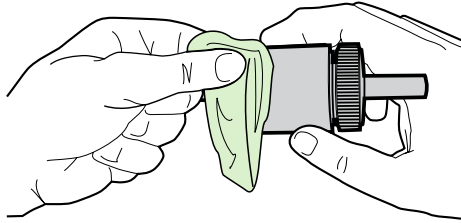
9. Entfernen Sie die Papiereinzugswalze.



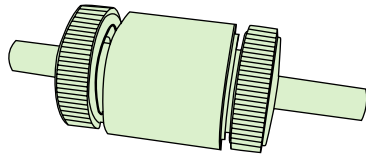
10. Befeuchten Sie ein fusselfreies Tuch mit Wasser und reiben Sie die Walze damit ab.



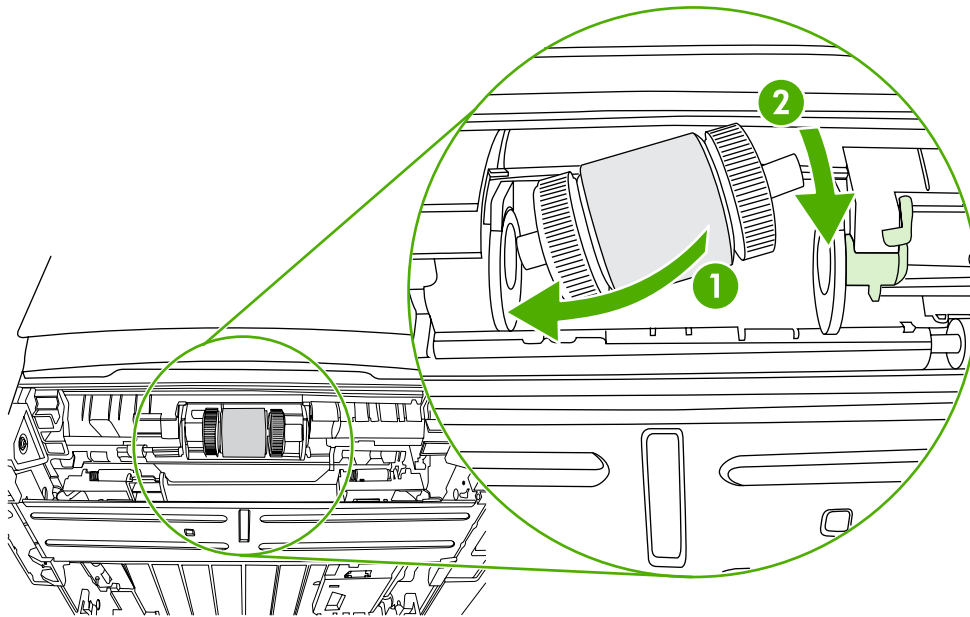
11. Wischen Sie die Papiereinzugswalze mit einem trockenen, fusselfreien Tuch ab, um losen Schmutz zu entfernen.



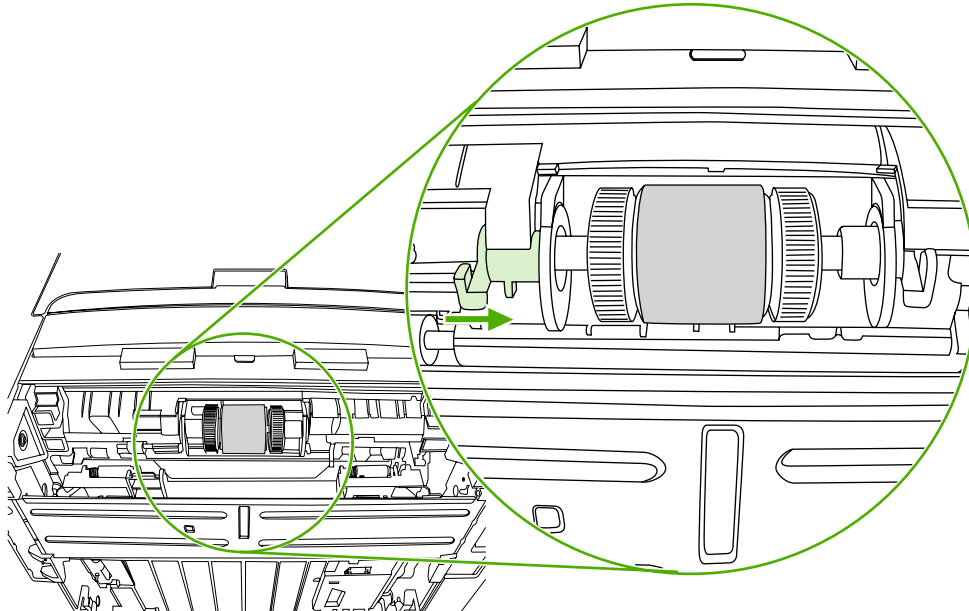
12. Lassen Sie die Papiereinzugswalze vollständig trocknen.



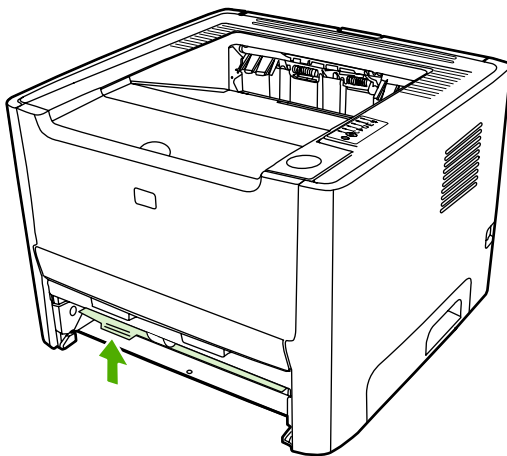
13. Setzen Sie die linke Seite der Papiereinzugswalze in den linken Schlitz (1) und die rechte Seite (mit den Kerben im Schaft) in den rechten Schlitz (2) ein.



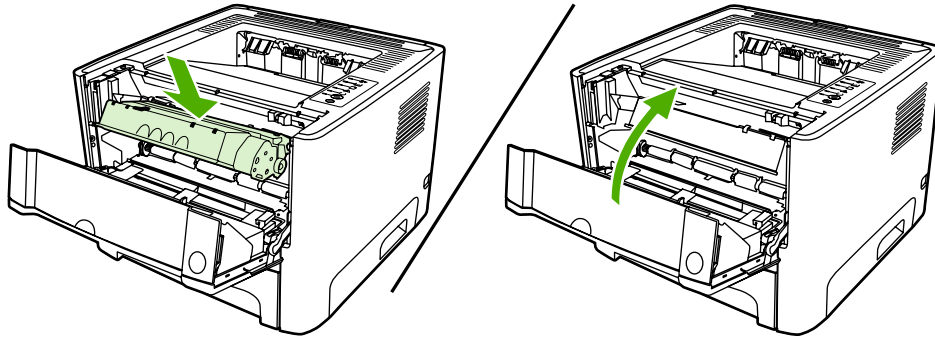
14. Bringen Sie die Endkappe an der linken Seite des Schafts an, drücken Sie sie nach rechts und drehen Sie die Lasche in die untere Stellung.



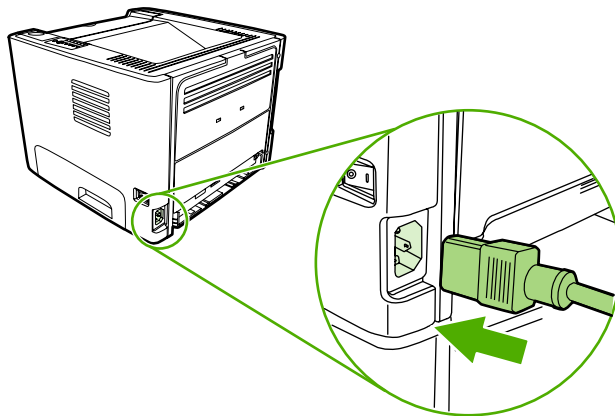
15. Drehen Sie den Schaft, bis die Kerben greifen und der Schaft hörbar einrastet.
16. Schieben Sie die rechte Lasche nach links und drehen Sie sie in die untere Stellung.
17. Stellen Sie den Drucker so auf die Arbeitsfläche, dass die Oberseite nach oben zeigt.
18. Schließen Sie die Klappe zum Pfad des automatischen beidseitigen Druckens.



19. Setzen Sie die Druckpatrone wieder ein, und schließen Sie die Druckpatronenklappe.



20. Schließen Sie den Drucker zum Einschalten wieder an das Netz an.



EconoMode

EconoMode ist eine Funktion, mit der der Drucker den Tonerverbrauch einschränken kann. Diese Einstellung verlängert die Haltbarkeit der Tonerpatrone und senkt die Druckkosten pro Seite. Dies hat jedoch auch eine Herabsetzung der Druckqualität zur Folge. Das gedruckte Bild erscheint zwar heller, ist für Entwürfe und Korrekturtexte jedoch völlig ausreichend.

HP rät von einer ständigen Verwendung der EconoMode-Funktion ab. Liegt die durchschnittliche Tonerdeckung bei ständig aktivierter EconoMode-Funktion bei weniger als 5 Prozent, kann es vorkommen, dass die Tonermenge die mechanischen Teile in der Druckpatrone überdauert. Sollte die Druckqualität unter diesen Bedingungen abnehmen, muss eine neue Druckpatrone eingesetzt werden, auch wenn der Toner noch nicht ganz verbraucht ist.

1. Öffnen Sie für die Verwendung des EconoMode die Druckereigenschaften (oder Druckereinstellungen in Windows 2000 und XP). Anweisungen finden Sie unter [Konfigurieren des Windows-Druckertreibers](#) bzw. [Konfigurieren des Macintosh-Druckertreibers](#).
2. Aktivieren Sie auf der Registerkarte **Papier/Qualität** oder **Fertigstellung** (bzw. der Registerkarte **Papierart/Qualität** bei manchen Mac-Treibern) das Kontrollkästchen **EconoMode**.



Hinweis Nicht alle Druckerfunktionen sind in allen Treibern oder unter allen Betriebssystemen verfügbar. In der Online-Hilfe zu den Druckereigenschaften (zum Druckertreiber) finden Sie Informationen zur Verfügbarkeit der Funktionen für diesen Treiber.

7 Fehlersuche

Dieses Kapitel bietet Informationen zu folgenden Themen:

- [Lösungsfindung](#)
- [Status-LED-Leuchtmuster](#)
- [Häufige Probleme im Zusammenhang mit dem Macintosh](#)
- [HP Postscript Level 3-Emulation-Fehler](#)
- [Fehlersuche bei Medien](#)
- [Die gedruckte Seite sieht anders aus als auf dem Bildschirm](#)
- [Probleme mit der Druckersoftware](#)
- [Verbessern der Druckqualität](#)
- [Beseitigen von Medienstaus](#)
- [Fehlersuche beim Einrichten von Netzwerken](#)

Lösungsfindung

In diesem Abschnitt können Sie Lösungen für allgemeine Druckerprobleme finden.

Schritt 1: Ist der Drucker richtig angeschlossen und eingerichtet?

- Ist der Drucker an eine Steckdose angeschlossen, die ordnungsgemäß funktioniert?
- Ist der Netzschalter eingeschaltet?
- Ist die Druckpatrone richtig installiert? Siehe [Austauschen der Druckpatrone](#).
- Ist das Papier richtig in das Zufuhrfach eingelegt? Siehe [Laden von Druckmedien](#).

Ja

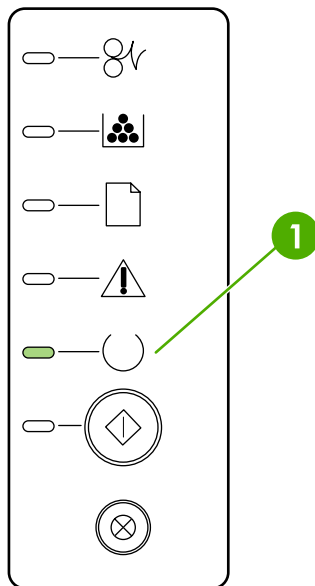
Wenn Sie die Fragen oben bejahen konnten, gehen Sie zu [Schritt 2: Leuchtet die Bereit-LED?](#) über.

Nein

Wenn sich der Drucker nicht einschalten lässt, wenden Sie sich an den HP Kundendienst (siehe [HP Kundendienst](#)).

Schritt 2: Leuchtet die Bereit-LED?

Vergewissern Sie sich, dass die Bereit-LED (1) auf dem Bedienfeld leuchtet.



Ja

Gehen Sie zu [Schritt 3: Können Sie eine Demoseite drucken?](#) über.

Nein

Wenn die Bedienfeld-LEDs nicht wie auf dem Bild oben leuchten, finden Sie weitere Informationen unter [Status-LED-Leuchtmuster](#).

Wenn Sie das Problem nicht lösen können, wenden Sie sich an den HP Kundendienst (siehe [HP Kundendienst](#)).

Schritt 3: Können Sie eine Demoseite drucken?

Drücken Sie die **Start**-Taste, um eine Demoseite zu drucken.

Ja	Wenn die Demoseite gedruckt wird, gehen Sie zu Schritt 4: Ist die Druckqualität akzeptabel? über.
Nein	Wenn kein Papier ausgegeben wurde, finden Sie weitere Informationen unter Fehlersuche bei Medien . Wenn Sie das Problem nicht lösen können, wenden Sie sich an den HP Kundendienst (siehe HP Kundendienst).

Schritt 4: Ist die Druckqualität akzeptabel?

Ja	Wenn die Druckqualität akzeptabel ist, gehen Sie zu Schritt 5: Kommuniziert der Drucker mit dem Computer? über.
Nein	Wenn die Druckqualität unbefriedigend ist, finden Sie weitere Informationen unter Verbessern der Druckqualität . Stellen Sie sicher, dass die Druckeinstellungen für die von Ihnen verwendeten Medien korrekt sind. Informationen zu den Einstellungen für die verschiedenen Medientypen finden Sie unter Optimieren der Druckqualität für Medientypen . Wenn Sie das Problem nicht lösen können, wenden Sie sich an den HP Kundendienst (siehe HP Kundendienst).

Schritt 5: Kommuniziert der Drucker mit dem Computer?

Drucken Sie probeweise ein Dokument von einer Softwareanwendung aus.

Ja	Wenn das Dokument gedruckt wird, gehen Sie zu Schritt 6: Sieht die gedruckte Seite aus wie erwartet? über.
Nein	Wenn das Dokument nicht gedruckt wird, finden Sie weitere Informationen unter Probleme mit der Druckersoftware . Wenn Sie mit einem Macintosh-Computer arbeiten, finden Sie weitere Informationen unter Häufige Probleme im Zusammenhang mit dem Macintosh . Wenn Sie einen Postscript Level 3-Emulation-Treiber verwenden, finden Sie weitere Informationen unter HP Postscript Level 3-Emulation-Fehler . Wenn Sie das Problem nicht lösen können, wenden Sie sich an den HP Kundendienst (siehe HP Kundendienst).

Schritt 6: Sieht die gedruckte Seite aus wie erwartet?

Ja

Das Problem ist gelöst. Wenn das Problem nicht gelöst ist, wenden Sie sich an den HP Kundendienst (siehe [HP Kundendienst](#)).

Nein

Siehe [Die gedruckte Seite sieht anders aus als auf dem Bildschirm](#).

Wenn Sie das Problem nicht lösen können, wenden Sie sich an den HP Kundendienst (siehe [HP Kundendienst](#)).

HP Kundendienst

- Rufen Sie in den USA für den HP LaserJet P2015 Series Drucker <http://www.hp.com/support/ljP2015/> auf.
- In allen anderen Ländern/Regionen erhalten Sie Unterstützung unter <http://www.hp.com/>.

Status-LED-Leuchtmuster

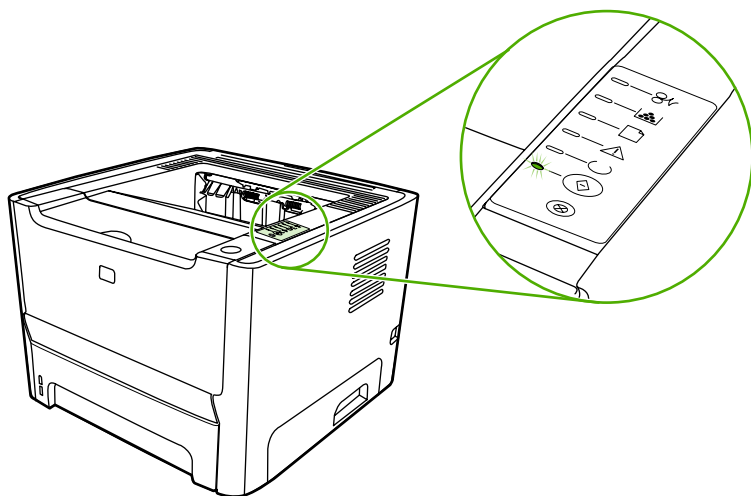


Tabelle 7-1 Legende zum LED-Status

	Symbol für „LED aus“
	Symbol für „LED ein“
	Symbol für „LED blinkt“

Tabelle 7-2 LED-Meldungen auf dem Bedienfeld

LED-Status	Zustand des Druckers	Aktion
	<p>Initialisierung/Start</p> <p>Während des Betriebsstarts des Druckers leuchten die Start-, Bereit- und Achtung-LEDs (mit einer Rate von 500 ms) nacheinander auf.</p> <p>Initialisierung der Rekonfiguration</p> <p>Während des Betriebsstarts des Druckers können Sie bestimmte Initialisierungssequenzen anfordern, durch die der Drucker rekonfiguriert wird. Wird beispielsweise die Sequenz des kalten Zurücksetzens angefordert, leuchten die LEDs genauso wie im Zustand „Initialisierung/Start“ nacheinander auf.</p> <p>Auftragsabbruch</p> <p>Nachdem der Vorgang abgeschlossen wurde, kehrt der Drucker wieder in den Bereitschaftszustand zurück.</p>	<p>Während der Initialisierung, der Rekonfiguration und des Auftragsabbruchs bleibt das Drücken von Tasten ohne Wirkung.</p>

Tabelle 7-2 LED-Meldungen auf dem Bedienfeld (Fortsetzung)

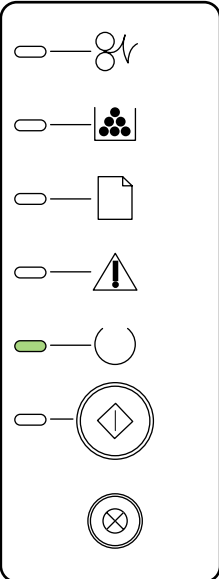
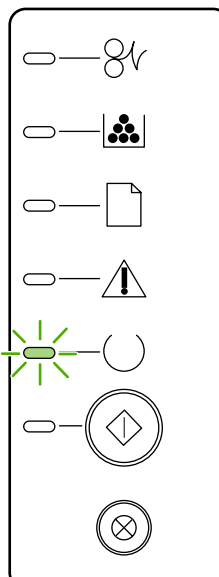
LED-Status	Zustand des Druckers	Aktion
	<p>Bereitschaft</p> <p>Der Drucker ist bereit ohne Druckauftragsaktivität.</p>	<p>Wenn Sie eine Konfigurationsseite drucken möchten, drücken Sie 5 Sekunden lang die Start-Taste.</p> <p>Wenn Sie eine Demoseite drucken möchten, drücken Sie die Start-Taste und lassen Sie sie wieder los.</p>
	<p>Verarbeiten von Daten</p> <p>Der Drucker verarbeitet oder empfängt gerade Daten.</p>	<p>Wenn Sie den aktuellen Auftrag abbrechen möchten, drücken Sie die Abbruch-Taste.</p>

Tabelle 7-2 LED-Meldungen auf dem Bedienfeld (Fortsetzung)

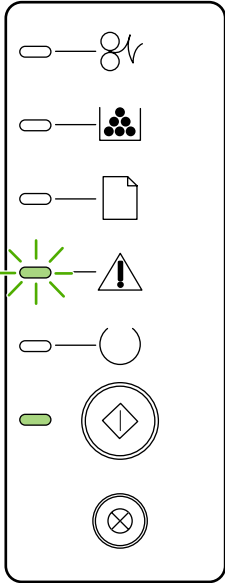
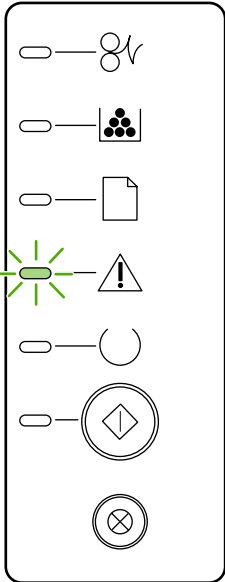
LED-Status	Zustand des Druckers	Aktion
	<p>Manuelle Zufuhr oder Übergehbarer Fehler</p> <p>Dieser Zustand tritt unter folgenden Umständen ein:</p> <ul style="list-style-type: none"> • Manuelle Zufuhr • Allgemeiner übergehbarer Fehler • Speicherkonfigurationsfehler • Durch Personality/Auftrag bedingter Fehler 	<p>Um den Druckerbetrieb fortzusetzen und die Daten nach Möglichkeit zu drucken, drücken Sie die Start-Taste.</p> <p>Wenn der Betrieb fortgesetzt werden kann, geht der Drucker in den Zustand „Verarbeiten von Daten“ über und schließt den Druckauftrag ab.</p> <p>Kann die Fehlerbedingung nicht überwunden und der Betrieb nicht fortgesetzt werden, kehrt der Drucker in den Zustand „Übergehbarer Fehler“ zurück.</p>
	<p>Achtung</p> <p>Die Druckpatronenklappe ist geöffnet.</p>	<p>Schließen Sie die Druckpatronenklappe.</p>

Tabelle 7-2 LED-Meldungen auf dem Bedienfeld (Fortsetzung)

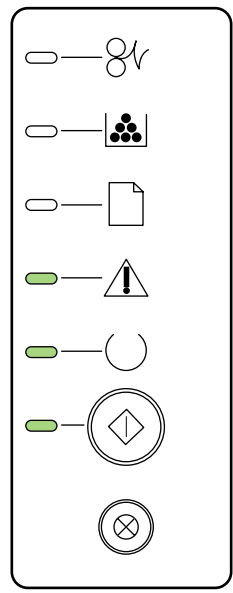
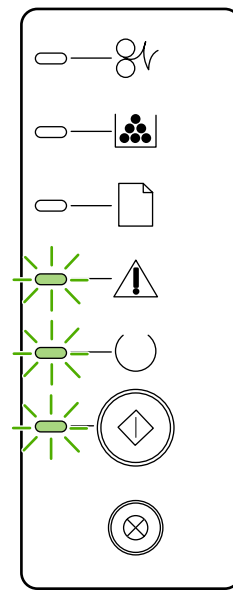
LED-Status	Zustand des Druckers	Aktion
	<p>Schwerwiegender Fehler</p>	<ul style="list-style-type: none"> • Schalten Sie den Drucker aus, warten Sie 10 Sekunden und schalten Sie den Drucker wieder ein. • Wenn Sie das Problem nicht lösen können, wenden Sie sich an den HP Kundendienst (siehe HP Kundendienst).
	<p>Zubehörfehler</p>	<p>Um zusätzliche Fehlerinformationen anzuzeigen, drücken Sie die Start-Taste. Das LED-Leuchtmuster ändert sich. Weitere Informationen über das jetzt angezeigte LED-Leuchtmuster finden Sie unter Tabelle 7-3 Zubehörfehler-Anzeigen. Wenn Sie die Start-Taste loslassen, kehrt der Drucker in den ursprünglichen Zustand „Zubehörfehler“ zurück.</p>

Tabelle 7-2 LED-Meldungen auf dem Bedienfeld (Fortsetzung)

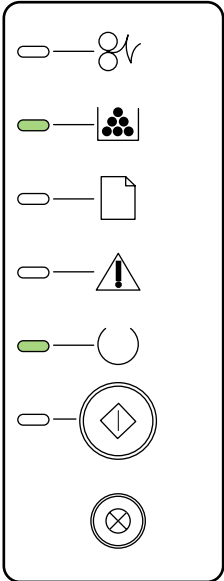
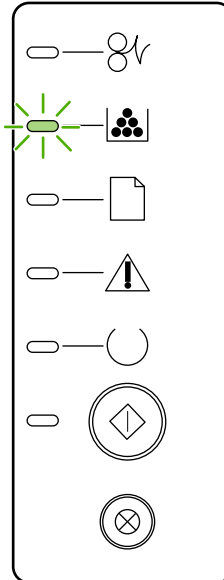
LED-Status	Zustand des Druckers	Aktion
 <p>The LED status panel shows seven indicators. From top to bottom: 1. Start LED (lit), 2. Ready LED (lit), 3. Attention LED (lit), 4. Paper LED (off), 5. Toner LED (off), 6. Jam LED (off), 7. Error LED (off).</p>	<p>Wenig Toner</p> <p>Die Start-, Bereit- und Achtung-LEDs funktionieren unabhängig vom Status „Wenig Toner“.</p>	<p>Bestellen Sie eine neue Druckpatrone, und halten Sie sie bereit. Siehe Bestellen von Verbrauchsmaterial und Zubehör.</p>
 <p>The LED status panel shows seven indicators. From top to bottom: 1. Start LED (lit), 2. Toner LED (lit with a red exclamation mark), 3. Paper LED (off), 4. Attention LED (off), 5. Toner LED (off), 6. Jam LED (off), 7. Error LED (off).</p>	<p>Kein Toner</p> <p>Die Druckpatrone wurde aus dem Drucker genommen.</p>	<p>Setzen Sie die Druckpatrone wieder in den Drucker ein.</p>

Tabelle 7-2 LED-Meldungen auf dem Bedienfeld (Fortsetzung)

LED-Status	Zustand des Druckers	Aktion
	Medienstaus	Beheben Sie den Stau. Siehe Beseitigen von Medienstaus .

Table 7-2 LED-Meldungen auf dem Bedienfeld (Fortsetzung)

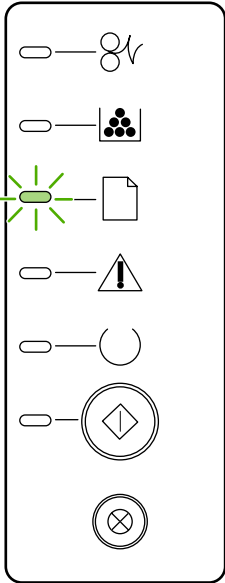
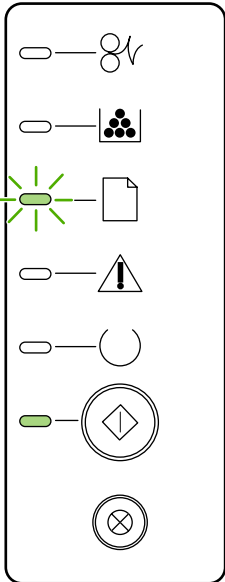
LED-Status	Zustand des Druckers	Aktion
	<p>Kein Papier mehr im Drucker vorhanden</p>	<p>Legen Sie Papier oder andere Medien ein.</p>
	<p>Falsche Medien</p> <p>Das eingelegte Papier oder die eingelegten Druckmedien werden nicht unterstützt.</p>	<p>Legen Sie Papier oder andere Medien ein, das bzw. die unterstützt werden. Siehe Unterstütztes Papier und andere Druckmedien.</p> <p>Drücken Sie die Start-Taste, um diesen Fehler zu übergehen.</p>

Table 7-3 Zubehörfehler-Anzeigen

Zubehörfehler	Achtung-LED	Bereit-LED	Start-LED
DIMM-Steckplatz-Kompatibilitätsfehler	Aus	Aus	An

Häufige Probleme im Zusammenhang mit dem Macintosh

Dieser Abschnitt enthält Probleme, die bei der Verwendung von Mac OS X auftreten können.

Tabelle 7-4 Probleme mit Mac OS X

Der Druckertreiber wird nicht in der Druckerauswahl oder im Druckerkonfigurationsprogramm angezeigt.

Mögliche Ursache	Lösung
Möglicherweise wurde die Software für den Drucker nicht oder nicht ordnungsgemäß installiert.	Stellen Sie sicher, dass sich die PPD-Datei des Druckers im folgenden Festplattenordner befindet: <code>Library/Printers/PPDs/Contents/Resources/<spr>.lproj</code> , wobei <code><spr></code> für den aus zwei Zeichen bestehenden Code der verwendeten Sprache steht. Installieren Sie die Software gegebenenfalls neu. Im <i>Leitfaden zur Inbetriebnahme</i> finden Sie Anleitungen zur Installation.
Die PostScript PPD (PostScript Printer Description)-Datei ist beschädigt.	Löschen Sie die PPD-Datei aus dem folgenden Festplattenordner: <code>Library/Printers/PPDs/Contents/Resources/<sprache>.lproj</code> , wobei <code><sprache></code> für den aus zwei Zeichen bestehenden Code der verwendeten Sprache steht. Installieren Sie die Software neu. Im <i>Leitfaden zur Inbetriebnahme</i> finden Sie Anleitungen zur Installation.

Der Druckername, die IP-Adresse oder der Rendezvous- bzw. Bonjour-Hostname wird nicht in der Druckerliste der Druckerauswahl oder des Druckerkonfigurationsprogramms angezeigt.

Mögliche Ursache	Lösung
Eventuell ist der Drucker nicht bereit.	Vergewissern Sie sich, dass alle Kabel richtig angeschlossen sind, der Drucker eingeschaltet ist und die LED „Bereit“ leuchtet. Versuchen Sie bei einer Verbindung über einen USB- oder Ethernet-Hub das Gerät direkt an den Computer anzuschließen, oder verwenden Sie einen anderen Anschluss.
Möglicherweise wurde der falsche Verbindungstyp ausgewählt.	Vergewissern Sie sich, dass USB, IP-Druck oder Rendezvous bzw. Bonjour ausgewählt ist, abhängig von der Verbindung zwischen dem Drucker und dem Computer.
Der falsche Druckername, die falsche IP-Adresse oder der falsche Rendezvous- bzw. Bonjour-Hostname wird verwendet.	Drucken Sie eine Konfigurationsseite, um den Druckernamen, die IP-Adresse oder den Rendezvous- bzw. Bonjour-Hostnamen zu überprüfen. Vergewissern Sie sich, dass der Name, die IP-Adresse oder der Rendezvous- bzw. Bonjour-Hostname auf der Konfigurationsseite dem Druckernamen, der IP-Adresse und dem Rendezvous- bzw. Bonjour-Hostnamen in der Druckerauswahl oder im Druckerkonfigurationsprogramm entspricht.
Das Schnittstellenkabel ist möglicherweise defekt oder qualitativ minderwertig.	Tauschen Sie das Schnittstellenkabel aus. Verwenden Sie ein qualitativ hochwertiges Kabel.

Der Druckertreiber richtet den von Ihnen in der Druckerauswahl oder im Druckerkonfigurationsprogramm ausgewählten Drucker nicht automatisch ein.

Mögliche Ursache	Lösung
Eventuell ist der Drucker nicht bereit.	Vergewissern Sie sich, dass alle Kabel richtig angeschlossen sind, der Drucker eingeschaltet ist und die LED „Bereit“ leuchtet. Versuchen Sie bei einer Verbindung über einen USB- oder Ethernet-Hub das Gerät direkt an den Computer anzuschließen, oder verwenden Sie einen anderen Anschluss.

Tabelle 7-4 Probleme mit Mac OS X (Fortsetzung)

Der Druckertreiber richtet den von Ihnen in der Druckerauswahl oder im Druckerkonfigurationsprogramm ausgewählten Drucker nicht automatisch ein.

Mögliche Ursache	Lösung
Möglicherweise wurde die Software für den Drucker nicht oder nicht ordnungsgemäß installiert.	Stellen Sie sicher, dass sich die PPD-Datei des Druckers im folgenden Festplattenordner befindet: <code>Library/Printers/PPDs/Contents/Resources/<sprache>.lproj</code> , wobei <code><sprache></code> für den aus zwei Zeichen bestehenden Code der verwendeten Sprache steht. Installieren Sie die Software gegebenenfalls neu. Im <i>Leitfaden zur Inbetriebnahme</i> finden Sie Anleitungen zur Installation.
Die PostScript PPD (PostScript Printer Description)-Datei ist beschädigt.	Löschen Sie die PPD-Datei aus dem folgenden Festplattenordner: <code>Library/Printers/PPDs/Contents/Resources/<sprache>.lproj</code> , wobei <code><sprache></code> für den aus zwei Zeichen bestehenden Code der verwendeten Sprache steht. Installieren Sie die Software neu. Im <i>Leitfaden zur Inbetriebnahme</i> finden Sie Anleitungen zur Installation.
Eventuell ist der Drucker nicht bereit.	Vergewissern Sie sich, dass alle Kabel richtig angeschlossen sind, der Drucker eingeschaltet ist und die LED „Bereit“ leuchtet. Versuchen Sie bei einer Verbindung über einen USB- oder Ethernet-Hub das Gerät direkt an den Computer anzuschließen, oder verwenden Sie einen anderen Anschluss.
Das Schnittstellenkabel ist möglicherweise defekt oder qualitativ minderwertig.	Tauschen Sie das Schnittstellenkabel aus. Verwenden Sie ein qualitativ hochwertiges Kabel.

Ein Druckauftrag wurde nicht an den gewünschten Drucker gesendet.


Mögliche Ursache	Lösung
Die Druckwarteschlange wurde möglicherweise gestoppt.	Starten Sie die Druckwarteschlange neu. Öffnen Sie PrintMonitor , und wählen Sie Start Jobs (Aufträge starten).
Der falsche Druckername oder die falsche IP-Adresse wird verwendet. Ein anderer Drucker mit dem gleichen oder einem ähnlichen Namen, mit der gleichen oder ähnlichen IP-Adresse oder mit dem gleichen oder ähnlichen Rendezvous- bzw. Bonjour-Hostnamen hat möglicherweise den Druckauftrag empfangen.	Drucken Sie eine Konfigurationsseite, um den Druckernamen, die IP-Adresse oder den Rendezvous- bzw. Bonjour-Hostnamen zu überprüfen. Vergewissern Sie sich, dass der Name, die IP-Adresse oder der Rendezvous- bzw. Bonjour-Hostname auf der Konfigurationsseite dem Druckernamen, der IP-Adresse und dem Rendezvous- bzw. Bonjour-Hostnamen in der Druckerauswahl oder im Druckerkonfigurationsprogramm entspricht.

Das Drucken über eine USB-Karte eines Drittherstellers ist nicht möglich.

Mögliche Ursache	Lösung
Dieser Fehler tritt auf, wenn keine Software für USB-Drucker installiert ist.	Wenn Sie eine USB-Karte eines Fremdherstellers einsetzen, benötigen Sie möglicherweise die USB Adapter Card Support Software von Apple. Die aktuelle Version dieser Software können Sie von der Apple-Website herunterladen.

Tabelle 7-4 Probleme mit Mac OS X (Fortsetzung)

Bei einer USB-Kabelverbindung wird der Drucker nach dem Auswählen des Treibers nicht in der Druckerauswahl oder im Druckerkonfigurationsprogramm angezeigt.

Mögliche Ursache	Lösung
Dieses Problem wird durch eine Software- oder Hardwarekomponente verursacht.	<p>Software-Fehlersuche</p> <ul style="list-style-type: none">• Prüfen Sie, ob Ihr Macintosh USB unterstützt.• Vergewissern Sie sich, dass es sich bei Ihrem Macintosh-Betriebssystem um Mac OS X V10.2 oder höher handelt.• Vergewissern Sie sich, dass auf dem Macintosh die entsprechende USB-Software von Apple installiert ist. <p>Hardware-Fehlersuche</p> <ul style="list-style-type: none">• Stellen Sie sicher, dass der Drucker eingeschaltet ist.• Überprüfen Sie, ob das USB-Kabel richtig angeschlossen wurde.• Prüfen Sie, ob Sie das richtige USB-Hochgeschwindigkeitskabel verwenden.• Stellen Sie sicher, dass nicht zu viele USB-Geräte an dieselbe Stromquelle angeschlossen sind. Trennen Sie alle Geräte von der Versorgungsquelle, und schließen Sie das Kabel direkt an den USB-Anschluss am Hostcomputer an.• Prüfen Sie, ob mehr als zwei USB-Hubs ohne eigene Stromversorgung in einer Reihe an die gleiche Versorgung angeschlossen sind. Trennen Sie alle Geräte von der Versorgungsquelle, und schließen Sie das Kabel direkt an den USB-Anschluss am Hostcomputer an. <p> Hinweis Die iMac-Tastatur ist ein USB-Hub ohne eigene Stromversorgung.</p>

HP Postscript Level 3-Emulation-Fehler

Folgende Situationen treten spezifisch im Zusammenhang mit der HP Postscript level 3-Emulation-Sprache auf, beispielsweise wenn verschiedene Druckersprachen verwendet werden.



Hinweis Wenn Sie eine Fehlermeldung bei HP Postscript level 3-Emulation-Fehlern ausdrucken oder auf dem Bildschirm sehen möchten, öffnen Sie das Dialogfeld **Druckoptionen**, und klicken Sie auf die gewünschte Option neben dem Bereich **PS-Fehler**. Sie können darauf auch über den integrierten Webserver zugreifen.

Tabelle 7-5 HP Postscript Level 3-Emulation-Fehler

Anzeichen	Mögliche Ursache	Lösung
Der Druckauftrag wird in Courier (Standardschrift des Druckers) und nicht in der von Ihnen gewählten Schriftart gedruckt.	Die angeforderte Schriftart ist nicht geladen. Die Druckersprachsteuerung wurde möglicherweise kurz vor Empfang des HP Postscript Level 3 Emulation-Druckauftrags auf einen PCL-Druckauftrag umgeschaltet.	Laden Sie die gewünschte Schrift herunter und senden Sie den Druckauftrag erneut. Überprüfen Sie Typ und Speicherort der Schriftart. Laden Sie die Schrift ggf. auf den Drucker. Lesen Sie die Softwaredokumentation.
Seiten im Legal-Format werden mit abgeschnittenen Rändern gedruckt.	Der Druckauftrag ist zu komplex.	Möglicherweise müssen Sie den Auftrag mit einer Auflösung von 600 dpi drucken, die Komplexität der Seite verringern oder zusätzlichen Speicher installieren.
Eine HP Postscript Level 3-Emulation-Fehlerseite wird ausgedruckt.	Bei dem Druckauftrag handelt es sich möglicherweise nicht um eine HP Postscript Level 3-Emulation.	Vergewissern Sie sich, dass es sich bei dem Druckauftrag um einen HP Postscript Level 3-Emulation-Auftrag handelt. Prüfen Sie, ob die Software erwartet hat, dass eine Setup- oder HP Postscript Level 3 Emulation-Kopfzeilendatei an den Drucker gesendet wird.
Fehler bei Grenzwertprüfung	Der Druckauftrag ist zu komplex.	Möglicherweise müssen Sie den Auftrag mit einer Auflösung von 600 dpi drucken, die Komplexität der Seite verringern oder zusätzlichen Speicher installieren.
Virtueller Speicherfehler	Schriftartfehler	Wählen Sie beliebig viele ladbare Schriften im Druckertreiber aus.
Bereichsprüfung	Schriftartfehler	Wählen Sie beliebig viele ladbare Schriften im Druckertreiber aus.

Fehlersuche bei Medien

Die folgenden Druckmedienprobleme können zu einer verminderten Druckqualität, Staus oder Schäden am Drucker führen.

Problem	Ursache	Lösung
Schlechte Druckqualität oder Tonerhaftung	Das Papier ist zu feucht, zu rau, zu schwer, zu glatt, geprägt oder beschädigt.	Drucken Sie auf einer anderen Papiersorte mit einem Glättegrad zwischen 100 und 250 Sheffield und einem Feuchtigkeitsgehalt von 4 bis 6 %.
Fehlstellen, Papierstau, gewelltes Papier	Das Papier wurde falsch gelagert.	Lagern Sie das Papier flach in seiner feuchtigkeitsabweisenden Verpackung.
	Das Papier weist unterschiedliche Seiten auf.	Drehen Sie das Papier um.
Papier wellt sich stark	Das Papier ist zu feucht, weist die falsche Faserrichtung oder zu kurze Fasern auf	Öffnen Sie das hintere Ausgabefach, oder verwenden Sie Papier mit langen Fasern.
	Das Papier weist unterschiedliche Seiten auf.	Drehen Sie das Papier um.
Papierstau, Drucker beschädigt	Das Papier weist Aussparungen oder Perforationen auf.	Verwenden Sie kein Papier mit Aussparungen oder Perforationen.
Probleme bei der Zufuhr	Das Papier weist ausgefranste Kanten auf.	Verwenden Sie hochwertiges Papier, das für Laserdrucker geeignet ist.
	Das Papier weist unterschiedliche Seiten auf.	Drehen Sie das Papier um.
	Das Papier ist zu feucht, zu rau, zu schwer, zu glatt, weist die falsche Faserrichtung oder zu kurze Fasern auf, ist geprägt oder beschädigt.	Drucken Sie auf einer anderen Papiersorte mit einem Glättegrad zwischen 100 und 250 Sheffield und einem Feuchtigkeitsgehalt von 4 bis 6 %. Öffnen Sie das hintere Ausgabefach, oder verwenden Sie Papier mit langen Fasern.
Der Aufdruck ist schräg (schief).	Die Medienführungen sind möglicherweise falsch justiert.	Nehmen Sie alle Medien aus dem Zufuhrfach, richten Sie den Stapel gerade aus, und legen Sie die Medien wieder in das Zufuhrfach. Stellen Sie die Medienführungen auf die Breite und Länge des verwendeten Mediums ein, und drucken Sie erneut.
Es werden mehrere Blätter gleichzeitig eingezogen.	Das Medienfach ist möglicherweise überladen.	Nehmen Sie einen Teil der Druckmedien aus dem Zufuhrfach heraus. Siehe Laden von Druckmedien .
	Die Medien sind möglicherweise zerknittert, gefaltet oder beschädigt.	Stellen Sie sicher, dass die Medien nicht zerknittert, gefaltet oder beschädigt sind. Versuchen Sie auf Medien aus einem neuen oder anderen Stapel zu drucken.

Problem	Ursache	Lösung
Der Drucker zieht keine Medien aus dem Medienzufuhrfach ein.	Der Drucker befindet sich im manuellen Zufuhrmodus.	Vergewissern Sie sich, dass sich der Drucker nicht im manuellen Zufuhrmodus befindet, und drucken Sie den Auftrag erneut.
	Die Papiereinzugswalze ist evtl. verschmutzt oder beschädigt.	Wenden Sie sich an den HP Kundenservice. Die entsprechenden Informationen finden Sie unter Kontaktaufnahme mit HP oder in dem Faltblatt, das Sie zusammen mit dem Drucker erhalten haben.
	Die Papierlängenverstellung in Fach 2 oder im optionalen Fach 3 ist auf größere Druckmedien als die eingelegten Medien eingestellt.	Passen Sie die Papierlängenverstellung auf die richtige Länge an.
Der Drucker zieht keine Medien aus dem Medienzufuhrfach, wenn Sie die Funktion des automatischen beidseitigen Druckens verwenden.	Der Medienformat-Umschalter für automatisches beidseitiges Drucken wurde nicht auf das richtige Seitenformat eingestellt.	Drücken Sie den Medienformat-Umschalter für Medien im Format US-Letter/US-Legal hinein. Ziehen Sie den Medienformat-Umschalter für Medien im Format A4 heraus. Informationen zur Position des Medienformat-Umschalters für automatisches beidseitiges Drucken finden Sie unter Identifizieren der Produktkomponenten .

Die gedruckte Seite sieht anders aus als auf dem Bildschirm

Wählen Sie den Punkt, der das Problem am besten beschreibt:

- [Unleserlicher, falscher oder unvollständiger Text](#)
- [Fehlende Grafiken oder Textstellen bzw. leere Seiten](#)
- [Das Seitenformat ist anders als auf einem anderen HP LaserJet Drucker](#)
- [Qualität der Grafiken](#)

Unleserlicher, falscher oder unvollständiger Text

- Vielleicht wurde bei der Softwareinstallation der falsche Druckertreiber ausgewählt. Achten Sie darauf, dass in den Druckereigenschaften der HP LaserJet P2015 Druckertreiber ausgewählt ist.
- Wenn über eine bestimmte Datei unleserlicher Text gedruckt wird, liegt möglicherweise ein Problem bei der betreffenden Datei vor. Wenn über eine bestimmte Anwendung unleserlicher Text gedruckt wird, liegt möglicherweise ein Problem bei der betreffenden Anwendung vor. Vergewissern Sie sich, dass der passende Druckertreiber ausgewählt ist.
- Vielleicht liegt das Problem bei der Softwareanwendung. Drucken Sie aus einer anderen Softwareanwendung.
- Das USB-Kabel ist eventuell locker oder defekt. Versuchen Sie Folgendes:
 - Ziehen Sie das Druckerkabel an beiden Seiten heraus, und schließen Sie es wieder an.
 - Drucken Sie einen Auftrag, der nachweislich gedruckt werden kann.
 - Schließen Sie das Kabel und den Drucker möglichst an einen anderen Computer an, und drucken Sie einen Auftrag, von dem Sie wissen, dass er gedruckt werden kann.
 - Versuchen Sie es mit einem neuen USB 2.0-konformen Kabel, das 3 m oder kürzer ist. Siehe [Bestellen von Verbrauchsmaterial und Zubehör](#).
 - Schalten Sie den Drucker und den Computer aus. Entfernen Sie das USB-Kabel, und überprüfen Sie beide Enden auf Schäden. Schließen Sie das USB-Kabel wieder an, und achten Sie darauf, dass die Verbindungen fest sind. Vergewissern Sie sich, dass der Drucker direkt am Computer angeschlossen ist. Entfernen Sie alle Umschalter, Bandsicherungslaufwerke, Sicherheitsschlüssel oder sonstigen Geräte, die zwischen dem USB-Anschluss am Computer und am Drucker angeschlossen sind. Diese Geräte können manchmal zu Kommunikationsstörungen zwischen dem Computer und dem Drucker führen. Starten Sie den Drucker und den Computer neu.

Fehlende Grafiken oder Textstellen bzw. leere Seiten

- Vergewissern Sie sich, dass die Datei keine leeren Seiten enthält.
- Möglicherweise befindet sich die Versiegelung noch an der Druckpatrone. Nehmen Sie die Druckpatrone heraus, und ziehen Sie an der Lasche am Ende der Patrone, bis der Klebestreifen in der gesamten Länge abgezogen wurde. Setzen Sie die Druckpatrone wieder ein. Weitere Anweisungen finden Sie unter [Austauschen der Druckpatrone](#). Drucken Sie zur Kontrolle eine Demoseite aus, indem Sie die [Start-Taste](#) drücken.

- Möglicherweise sind die Grafikeinstellungen in den Druckereigenschaften nicht für diese Art von Druckauftrag geeignet. Ändern Sie die Grafikeinstellung in den Druckereigenschaften. Weitere Informationen finden Sie unter [Konfigurieren des Windows-Druckertreibers](#) bzw. [Konfigurieren des Macintosh-Druckertreibers](#).
- Reinigen Sie den Drucker, insbesondere die Kontakte zwischen der Druckpatrone und dem Netzteil.

Das Seitenformat ist anders als auf einem anderen HP LaserJet Drucker

Wenn das Dokument mit einem älteren oder anderen HP LaserJet Druckertreiber (Druckersoftware) erstellt wurde oder in der Software andere Einstellungen für die Druckereigenschaften ausgewählt sind, kann es sein, dass sich das Seitenformat bei der Verwendung des neuen Druckertreibers oder der neuen Einstellungen ändert. Versuchen Sie, dieses Problem wie folgt zu vermeiden:

- Erstellen und drucken Sie die Dokumente mit demselben Druckertreiber (Druckersoftware) und denselben Einstellungen für die Druckereigenschaften, unabhängig davon, welchen HP LaserJet Drucker Sie zum Drucken verwenden.
- Ändern Sie die Auflösung, das Papierformat, die Schriftarteinstellungen und andere Einstellungen. Weitere Informationen finden Sie unter [Konfigurieren des Windows-Druckertreibers](#) bzw. [Konfigurieren des Macintosh-Druckertreibers](#).

Qualität der Grafiken



Die Grafikeinstellungen sind eventuell nicht für den Druckauftrag geeignet. Überprüfen Sie die Grafikeinstellungen (z. B. die Auflösung) in den Druckereigenschaften und berichtigen Sie diese gegebenenfalls. Weitere Informationen finden Sie unter [Konfigurieren des Windows-Druckertreibers](#) bzw. [Konfigurieren des Macintosh-Druckertreibers](#).



Hinweis Bei der Umwandlung eines Grafikformats in ein anderes vermindert sich möglicherweise die Auflösung etwas.

Probleme mit der Druckersoftware

Tabelle 7-6 Probleme mit der Druckersoftware

Problem	Lösung
Im Ordner Drucker ist kein Druckertreiber für den HP LaserJet P2015 zu finden.	<ul style="list-style-type: none">• Installieren Sie die Druckersoftware neu. Klicken Sie in der Windows-Taskleiste auf Start, wählen Sie Programme und anschließend den HP LaserJet P2015. Klicken Sie dann auf Deinstallieren. Schalten Sie den Drucker aus. Installieren Sie die Druckersoftware von der CD-ROM. Schalten Sie den Drucker wieder ein. <hr/> <p> Hinweis Schließen Sie alle evtl. geöffneten Anwendungen. Um eine Anwendung mit einem Symbol in der Taskleiste zu schließen, klicken Sie mit der rechten Maustaste auf das Symbol und wählen Schließen oder Deaktivieren.</p> <hr/> <ul style="list-style-type: none">• Versuchen Sie, das USB-Kabel an einem anderen USB-Anschluss am PC anzuschließen.• Zum Drucken über einen freigegebenen Drucker klicken Sie in der Windows-Taskleiste auf Start und wählen Einstellungen und anschließend Drucker. Doppelklicken Sie auf das Symbol für das Hinzufügen eines Druckers. Befolgen Sie die Anweisungen im Assistenten für die Druckerinstallation.
Bei der Softwareinstallation wurde eine Fehlermeldung angezeigt	<ul style="list-style-type: none">• Installieren Sie die Druckersoftware neu. Klicken Sie in der Windows-Taskleiste auf Start, wählen Sie Programme und anschließend den HP LaserJet P2015. Klicken Sie dann auf Deinstallieren. Schalten Sie den Drucker aus. Installieren Sie die Druckersoftware von der CD-ROM. Schalten Sie den Drucker wieder ein. <hr/> <p> Hinweis Schließen Sie alle evtl. geöffneten Anwendungen. Um eine Anwendung mit einem Symbol in der Taskleiste zu schließen, klicken Sie mit der rechten Maustaste auf das Symbol und wählen Schließen oder Deaktivieren.</p> <hr/> <ul style="list-style-type: none">• Prüfen Sie, wie viel freier Speicherplatz auf dem Laufwerk verfügbar ist, auf dem die Druckersoftware installiert werden soll. Setzen Sie gegebenenfalls so viel Speicherplatz wie möglich frei, und wiederholen Sie die Installation der Druckersoftware.• Führen Sie gegebenenfalls das Hilfsprogramm zur Beseitigung von Fragmentierungen auf der Festplatte aus, und wiederholen Sie die Installation der Druckersoftware.
Der Drucker befindet sich im Bereitschaftsmodus, druckt jedoch nicht	<ul style="list-style-type: none">• Drucken Sie eine Konfigurationsseite über das Bedienfeld des Druckers, und überprüfen Sie die Funktionalität des Druckers.• Vergewissern Sie sich, dass alle Kabel richtig sitzen und den Spezifikationen entsprechen. Hierzu gehören USB-, Netzwerk- und Netzkabel. Versuchen Sie es mit einem neuen Kabel.

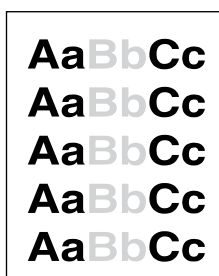
Verbessern der Druckqualität

Dieser Abschnitt enthält Informationen zur Fehlersuche und Fehlerbehebung bei Druckmängeln.



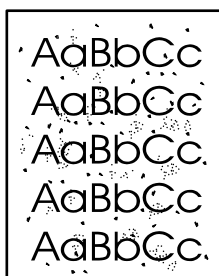
Hinweis Sollte das Problem trotz dieser Maßnahmen weiterhin fortbestehen, wenden Sie sich an einen HP Vertragshändler oder Kundendienstvertreter.

Heller Druck oder blasse Stellen



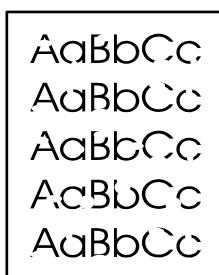
- Die Druckpatrone ist fast leer.
- Die Medien entsprechen evtl. nicht den Medienanforderungen von Hewlett-Packard (z. B. wenn die Medien zu feucht oder zu rau sind). Weitere Informationen finden Sie unter [Unterstütztes Papier und andere Druckmedien](#).
- Wenn der Ausdruck auf der ganzen Seite zu hell ist, kann die Druckdichte zu hell eingestellt sein oder läuft der Drucker im Sparmodus (EconoMode). Ändern Sie die Druckdichte und deaktivieren Sie den Sparmodus in den Druckereigenschaften. Weitere Informationen finden Sie unter [Einsparen von Toner](#).

Tonerpartikel



- Die Medien entsprechen evtl. nicht den Medienanforderungen von Hewlett-Packard (z. B. wenn die Medien zu feucht oder zu rau sind). Weitere Informationen finden Sie unter [Unterstütztes Papier und andere Druckmedien](#).
- Eventuell muss der Drucker gereinigt werden. Anweisungen finden Sie unter [Reinigen des Druckers](#) bzw. [Reinigen des Medienpfads im Drucker](#).

Fehlstellen

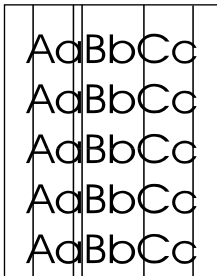


- Eventuell ist ein einzelnes Medienblatt schadhaft. Drucken Sie den Auftrag erneut.
- Der Feuchtigkeitsgehalt des Mediums ist uneinheitlich, oder es befinden sich feuchte Stellen auf der Medienoberfläche. Drucken Sie mit neuen Medien. Weitere Informationen finden Sie unter [Unterstütztes Papier und andere Druckmedien](#).
- Die Medienqualität ist schlecht. Das Herstellungsverfahren kann dafür verantwortlich sein, dass der Toner an einigen Stellen nicht angenommen

wird. Drucken Sie mit einer anderen Medienart oder -marke.

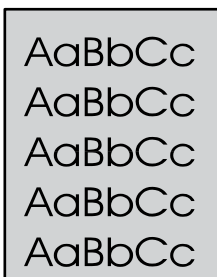
- Die Druckpatrone ist eventuell defekt. Weitere Informationen finden Sie unter [Austauschen der Druckpatrone](#).
-

Vertikale Linien



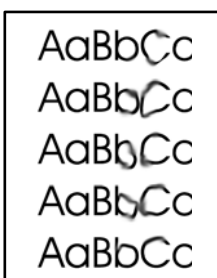
Die lichtempfindliche Walze in der Druckpatrone wurde wahrscheinlich zerkratzt. Installieren Sie eine neue HP Druckpatrone. Weitere Anweisungen finden Sie unter [Austauschen der Druckpatrone](#).

Grauer Hintergrund



- Vergewissern Sie sich, dass Fach 1 eingesetzt ist.
 - Verringern Sie über die HP ToolboxFX oder den eingebetteten Webserver die Einstellung für die Druckdichte. Dadurch wird die Hintergrundschattierung verringert. Siehe [HP ToolboxFX](#).
 - Verwenden Sie leichtere Medien. Weitere Informationen finden Sie unter [Unterstütztes Papier und andere Druckmedien](#).
 - Überprüfen Sie die Umgebungsbedingungen des Druckers. Bei sehr trockener Luft (geringer Luftfeuchtigkeit) kann sich die Hintergrundschattierung erhöhen.
 - Installieren Sie eine neue HP Druckpatrone. Weitere Anweisungen finden Sie unter [Austauschen der Druckpatrone](#).
-

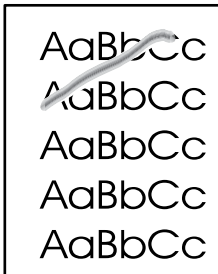
Verschmierter Toner



- Wenn sich an der Vorderkante des Mediums verschmierter Toner befindet, sind eventuell die Medienführungen verschmutzt. Wischen Sie die Medienführungen mit einem trockenen, fusselfreien Tuch ab. Weitere Informationen finden Sie unter [Reinigen des Druckers](#).
 - Prüfen Sie Medientyp und -qualität.
-

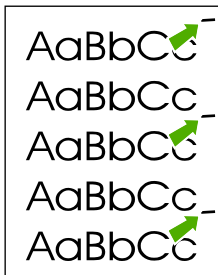
- Installieren Sie eine neue HP Druckpatrone. Weitere Anweisungen finden Sie unter [Austauschen der Druckpatrone](#).
- Die Fixierertemperatur ist möglicherweise zu niedrig. Prüfen Sie, ob im Druckertreiber der richtige Medientyp gewählt ist.

Loser Toner



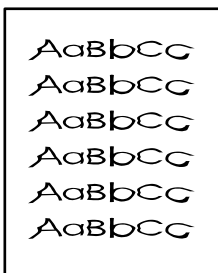
- Reinigen Sie die Innenseite des Druckers. Weitere Anweisungen finden Sie unter [Reinigen des Druckers](#).
- Prüfen Sie Medientyp und -qualität. Weitere Informationen finden Sie unter [Unterstütztes Papier und andere Druckmedien](#).
- Installieren Sie eine neue HP Druckpatrone. Weitere Anweisungen finden Sie unter [Austauschen der Druckpatrone](#).
- Prüfen Sie, ob im Druckertreiber der richtige Medientyp gewählt ist.
- Stecken Sie das Kabel des Druckers direkt in die Wandsteckdose anstatt in eine Steckerleiste.

Vertikale, sich wiederholende Schadstellen



- Die Druckpatrone ist eventuell defekt. Wenn ein Fehler immer wieder an der gleichen Stelle auf dem Blatt auftritt, wechseln Sie die HP Druckpatrone aus. Weitere Anweisungen finden Sie unter [Austauschen der Druckpatrone](#).
- Interne Druckerteile sind eventuell mit Toner verschmutzt. Weitere Informationen finden Sie unter [Reinigen des Druckers](#). Wenn das Problem auf der Rückseite des Blatts auftritt, wird es sich nach einigen gedruckten Seiten wahrscheinlich von selbst lösen.
- Prüfen Sie, ob im Druckertreiber der richtige Medientyp gewählt ist.

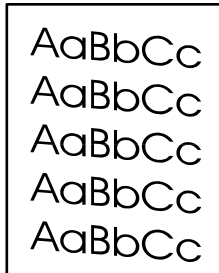
Verformte Zeichen



- Wenn die Zeichen nicht richtig geformt sind und wie unausgefüllte Bilder aussehen, ist das Medium eventuell zu glatt. Drucken Sie auf einem anderen Medium. Weitere Informationen finden Sie unter [Unterstütztes Papier und andere Druckmedien](#).
- Wenn die Zeichen nicht richtig geformt sind und wellenförmig erscheinen, muss der Drucker eventuell gewartet oder repariert werden. Drucken Sie eine Konfigurationsseite aus. Falls die Zeichen noch immer verformt sind, wenden Sie sich an einen HP

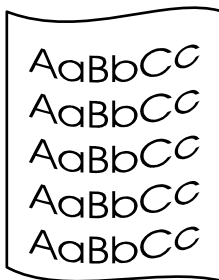
Vertragshändler oder Kundendienstvertreter. Weitere Informationen finden Sie unter [Kontaktaufnahme mit HP](#).

Schräg bedruckte Seite



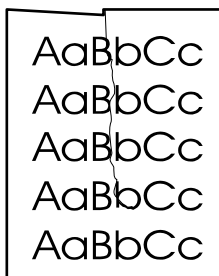
- Achten Sie darauf, dass das Medium richtig geladen ist und die Medienführungen nicht zu fest oder zu locker am Medienstapel anliegen. Weitere Informationen finden Sie unter [Laden von Druckmedien](#).
 - Das Zufuhrfach ist möglicherweise zu voll. Weitere Informationen finden Sie unter [Laden von Druckmedien](#).
 - Prüfen Sie Medientyp und -qualität. Weitere Informationen finden Sie unter [Unterstütztes Papier und andere Druckmedien](#).
-

Gewelltes Medium



- Prüfen Sie Medientyp und -qualität. Sowohl hohe Temperaturen als auch hohe Luftfeuchtigkeit können dazu beitragen, dass sich Medien wellen. Weitere Informationen finden Sie unter [Unterstütztes Papier und andere Druckmedien](#).
 - Vielleicht befanden sich die Medien zu lange im Zufuhrfach. Drehen Sie den Medienstapel im Fach um. Drehen Sie die Medien im Zufuhrfach auch versuchsweise um 180 °.
 - Öffnen Sie die Klappe des geraden Papierausgabepfads und versuchen Sie, direkt zu drucken. Weitere Informationen finden Sie unter [Gerader Papierausgabepfad](#).
 - Die Fixierertemperatur ist möglicherweise zu hoch. Prüfen Sie, ob im Druckertreiber der richtige Medientyp gewählt ist. Wenn das Problem weiterhin auftritt, wählen Sie einen Medientyp, für den eine geringere Fixierertemperatur verwendet wird (z. B. Transparentfolien oder leichte Medien).
-

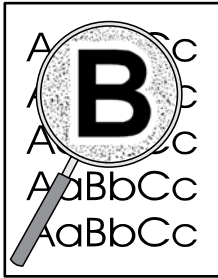
Zerknittertes oder faltiges Papier



- Achten Sie darauf, dass das Medium richtig geladen ist. Weitere Informationen finden Sie unter [Laden von Druckmedien](#).
 - Prüfen Sie Medientyp und -qualität. Weitere Informationen finden Sie unter [Unterstütztes Papier und andere Druckmedien](#).
 - Öffnen Sie die Klappe des geraden Papierausgabepfads und versuchen Sie, direkt zu drucken. Weitere Informationen finden Sie unter [Gerader Papierausgabepfad](#).
-

-
- Drehen Sie den Medienstapel im Fach um. Drehen Sie die Medien im Zufuhrfach auch versuchsweise um 180 °.
 - Bei Umschlägen lässt sich dies möglicherweise auf im Umschlag eingefangene Luft zurückführen. Nehmen Sie den Umschlag heraus, streichen Sie ihn glatt, und versuchen Sie erneut zu drucken.
-

Verstreuter Toner



- Falls größere Mengen an Toner um die Buchstaben herum verstreut sind, liegt dies vielleicht daran, dass das Medium den Toner nicht annimmt. (Kleinere Mengen an verstreutem Toner sind bei Laserausdrucken normal.) Drucken Sie auf einem anderen Medientyp. Weitere Informationen finden Sie unter [Unterstütztes Papier und andere Druckmedien](#).
 - Drehen Sie den Medienstapel im Fach um.
 - Verwenden Sie für Laserdrucker geeignete Medien. Weitere Informationen finden Sie unter [Unterstütztes Papier und andere Druckmedien](#).
-

Beseitigen von Medienstaus

Von Zeit zu Zeit kann es während eines Druckauftrags zu einem Medienstau kommen. Sie werden durch einen Fehler in der Software und durch die LEDs auf dem Bedienfeld des Druckers auf einen Medienstau aufmerksam gemacht. Weitere Informationen finden Sie unter [Status-LED-Leuchtmuster](#).

Dies sind einige Ursachen für Medienstaus:

- Die Zufuhrfächer wurden falsch oder zu voll geladen. Weitere Informationen finden Sie unter [Laden von Druckmedien](#).



Hinweis Wenn Sie neue Medien hinzufügen, müssen Sie immer alle Medien aus dem Zufuhrfach nehmen und den neuen Stapel Medien gerade richten. Dies verhindert, dass mehrere Blätter gleichzeitig in den Drucker eingezogen werden, und verringert die Anzahl der Medienstaus.

- Die Medien entsprechen nicht den Medienspezifikationen von HP. Weitere Informationen finden Sie unter [Unterstütztes Papier und andere Druckmedien](#).
- Der Drucker muss möglicherweise gereinigt werden, um Papierstaub und andere Partikel aus dem Papierpfad zu entfernen. Weitere Anweisungen finden Sie unter [Reinigen des Druckers](#).

Nach einem Medienstau befindet sich manchmal loser Toner im Drucker. Diese Verschmutzung tritt jedoch nicht mehr auf, sobald einige Seiten gedruckt wurden.



VORSICHT Nach einem Medienstau kann sich loser Toner auf der Seite befinden. Mit Toner verschmutzte Kleidung sollte in kaltem Wasser ausgewaschen werden. *In heißem Wasser setzt sich der Toner dauerhaft im Stoff fest.*

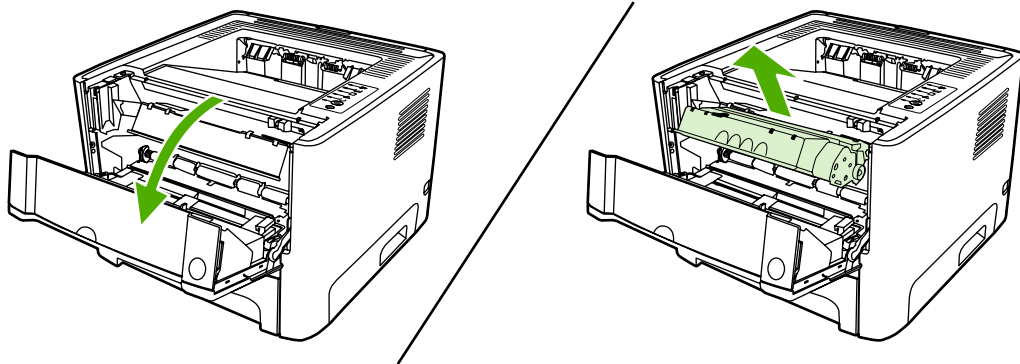
Druckpatronenbereich

Um einen Medienstau im Druckpatronenbereich zu beseitigen, verfahren Sie wie folgt:



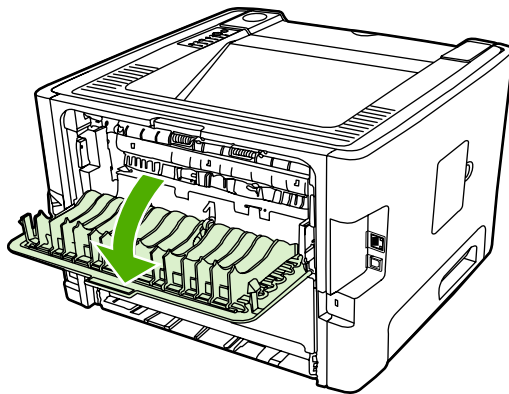
VORSICHT Verwenden Sie zur Beseitigung des Staus keine scharfen Objekte wie Pinzetten oder nadelspitze Zangen. Durch scharfe Objekte verursachte Schäden fallen nicht unter die Garantie.

1. Drücken Sie auf die Taste für die Druckpatronenklappe, und nehmen Sie die Druckpatrone aus dem Drucker.

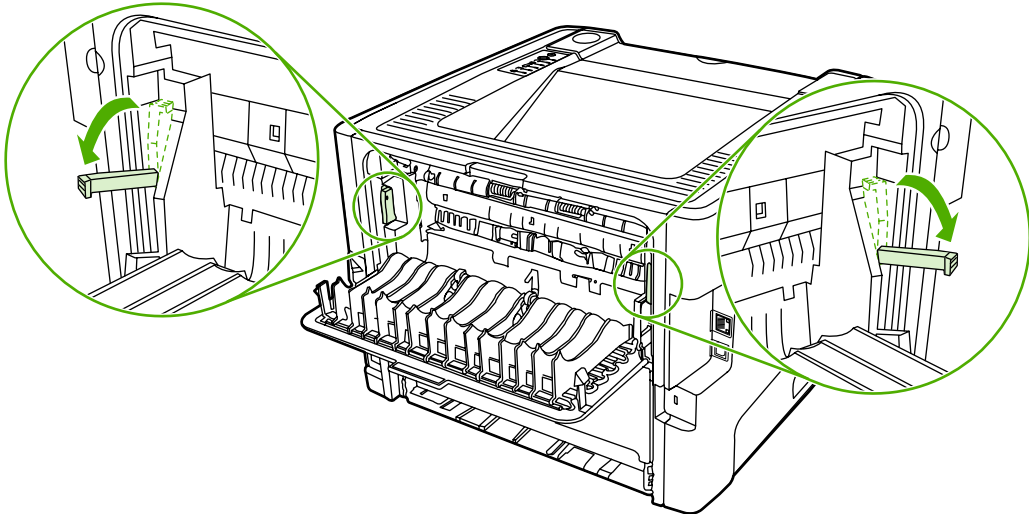


VORSICHT Um eine Beschädigung der Druckpatrone zu vermeiden, sollte sie möglichst keiner direkten Lichteinstrahlung ausgesetzt werden.

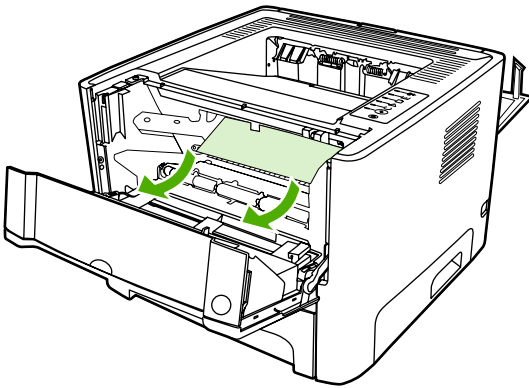
2. Öffnen Sie die Ausgabeklappe des geraden Papierpfads.



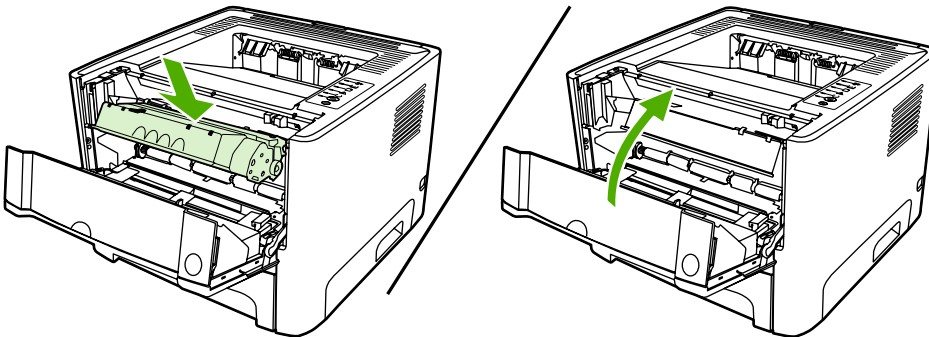
3. Ziehen Sie die grünen Ausrückhebel nach unten.



4. Fassen Sie das Medium an der Seite an, die am weitesten herausragt (zur Mitte hin), und ziehen Sie es behutsam aus dem Drucker heraus.



5. Setzen Sie die Druckpatrone wieder ein, und schließen Sie die Druckpatronenklappe.



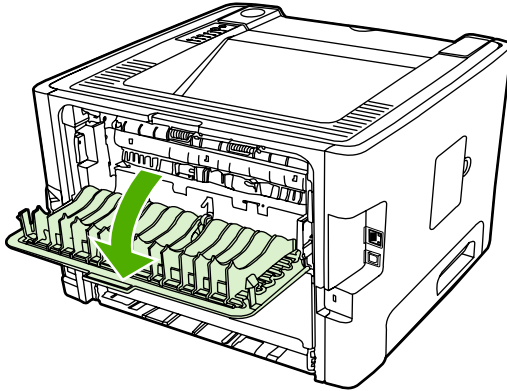
Zufuhrfächer

Um einen Medienstau in den Zufuhrfächern zu beseitigen, verfahren Sie wie folgt:

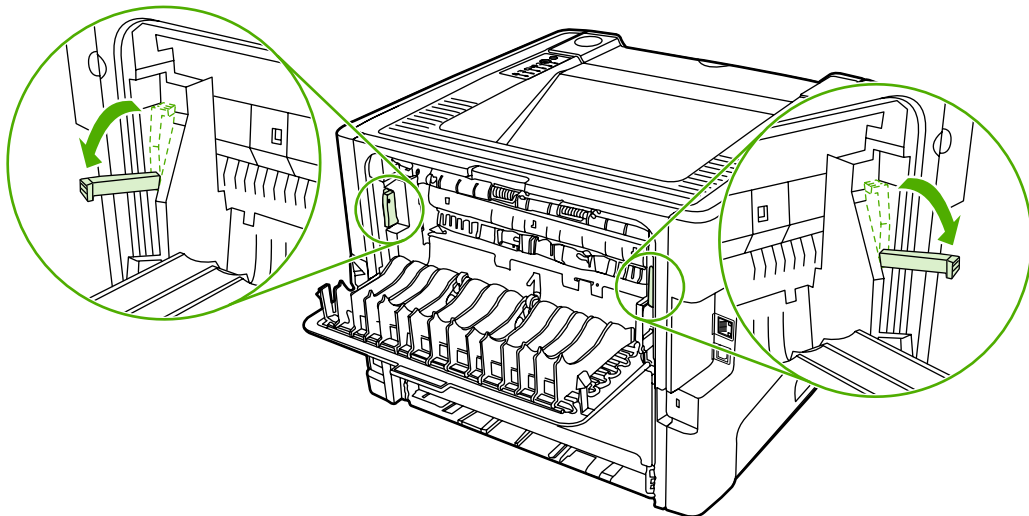


VORSICHT Verwenden Sie zur Beseitigung des Staus keine scharfen Objekte wie Pinzetten oder nadelspitze Zangen. Durch scharfe Objekte verursachte Schäden fallen nicht unter die Garantie.

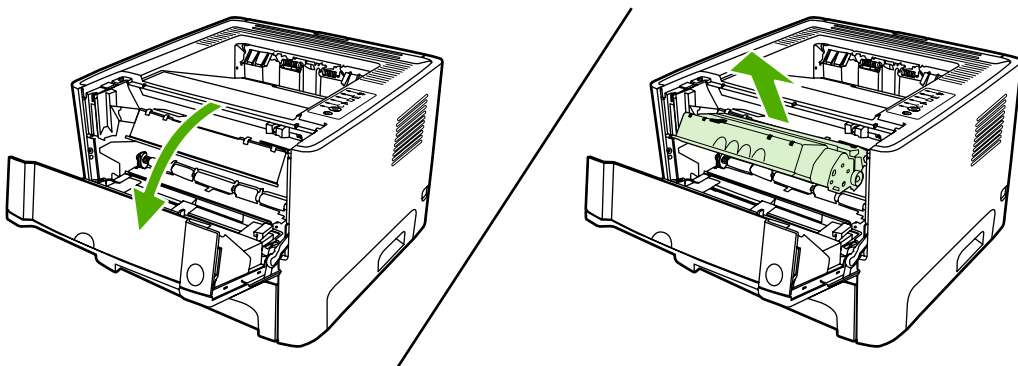
1. Öffnen Sie die Ausgabeklappe des geraden Papierfads.



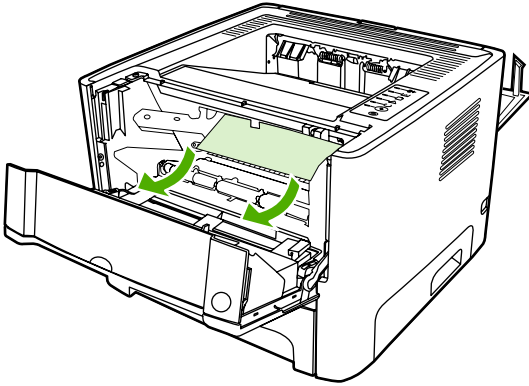
2. Ziehen Sie die grünen Ausrückhebel nach unten.



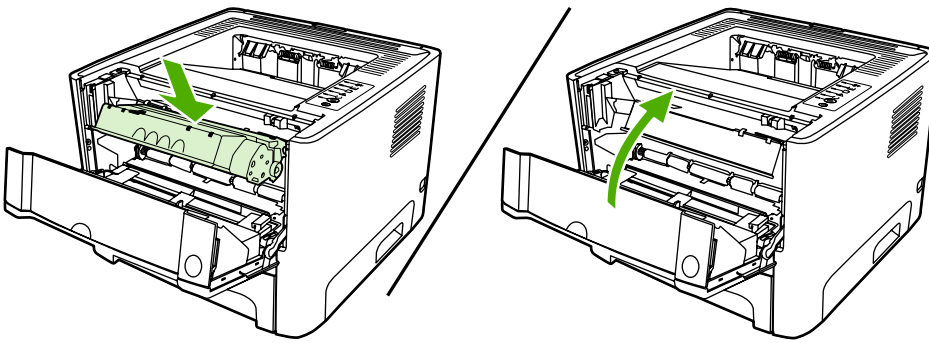
3. Drücken Sie auf die Taste für die Druckpatronenklappe, und nehmen Sie die Druckpatrone aus dem Drucker.



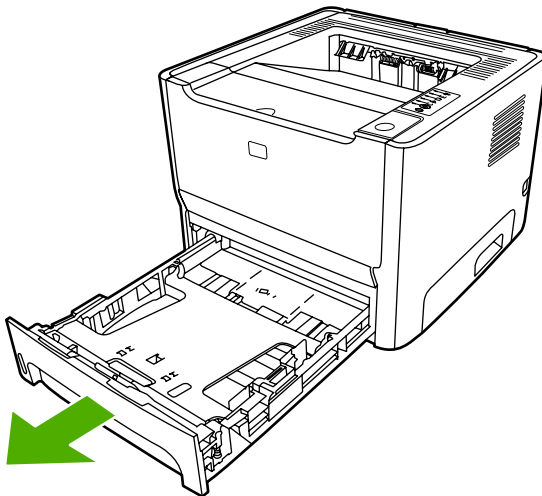
4. Fassen Sie das Medium an der Seite an, die am weitesten herausragt (zur Mitte hin), und ziehen Sie es behutsam aus dem Drucker heraus.



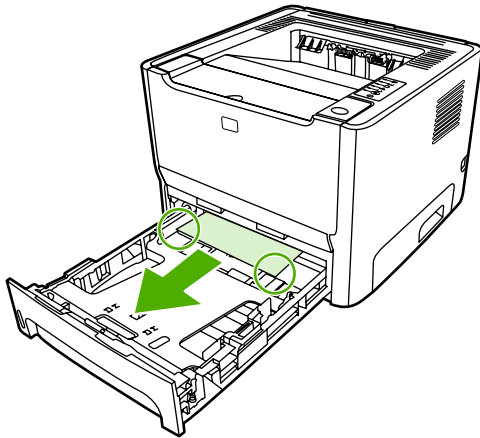
5. Setzen Sie die Druckpatrone in den Drucker ein, und schließen Sie die Druckpatronenklappe.



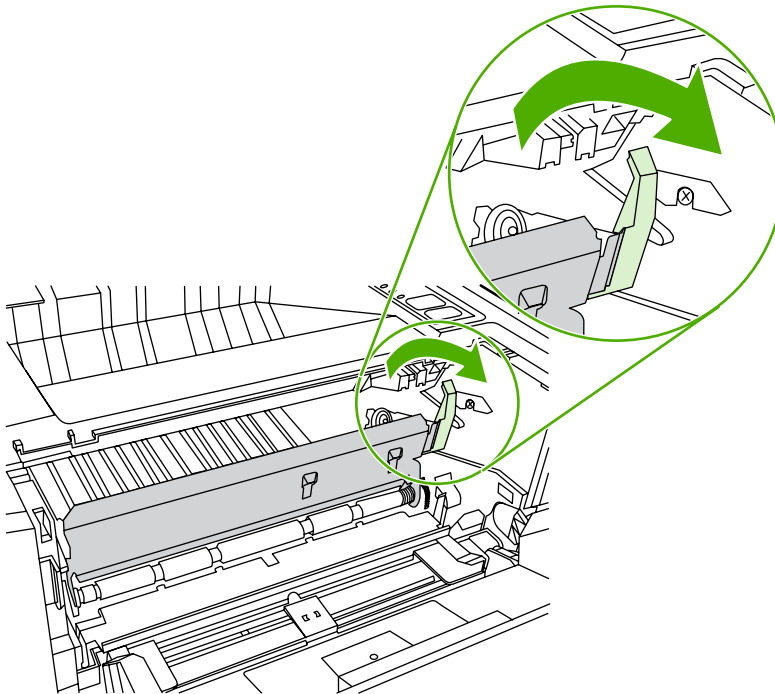
6. Öffnen Sie Fach 2.



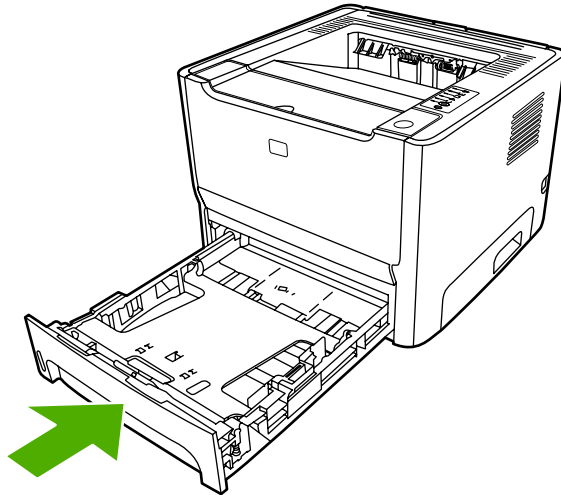
7. Fassen Sie das Medium an der Seite an, die am weitesten herausragt (zur Mitte hin), und ziehen Sie es behutsam aus dem Drucker heraus.




8. Wenn Sie keine Druckmedien sehen, öffnen Sie die Druckpatronenklappe, und ziehen Sie die obere Medienführung nach unten. Ziehen Sie das Medium vorsichtig nach oben aus dem Drucker heraus.



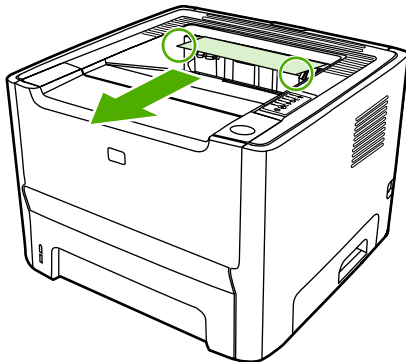
9. Schließen Sie Fach 2.



Ausgabefach

 **VORSICHT** Verwenden Sie zur Beseitigung des Staus keine scharfen Objekte wie Pinzetten oder nadelspitziige Zangen. Durch scharfe Objekte verursachte Schäden fallen nicht unter die Garantie.

Fassen Sie das Medium an der Seite an, die am weitesten herausragt (zur Mitte hin), und ziehen Sie es behutsam aus dem Drucker heraus.



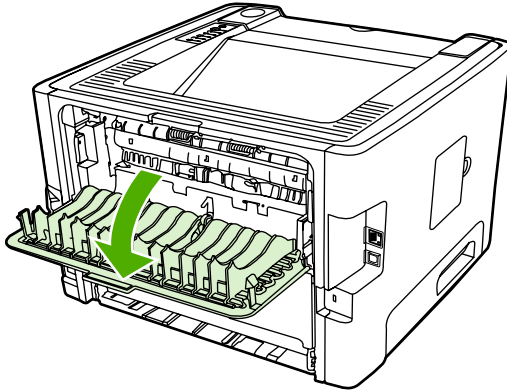
Gerader Papierausgabefad

Um einen Medienstau im geraden Papierausgabefad zu beseitigen, verfahren Sie wie folgt:

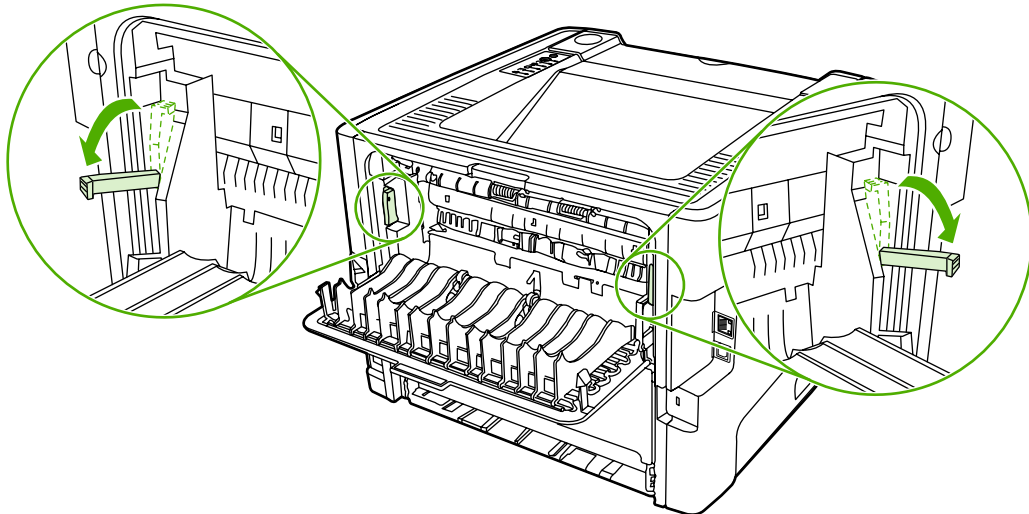


VORSICHT Verwenden Sie zur Beseitigung des Staus keine scharfen Objekte wie Pinzetten oder nadelspitze Zangen. Durch scharfe Objekte verursachte Schäden fallen nicht unter die Garantie.

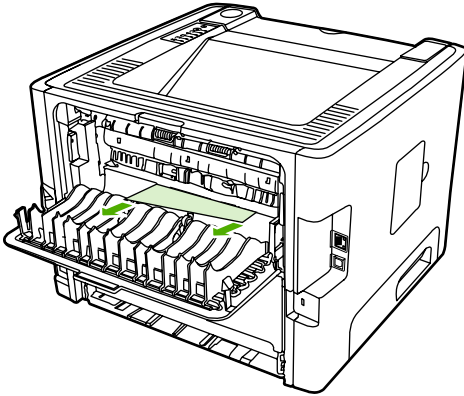
1. Öffnen Sie die Ausgabeklappe des geraden Papierfads.



2. Ziehen Sie die grünen Ausrückhebel nach unten.

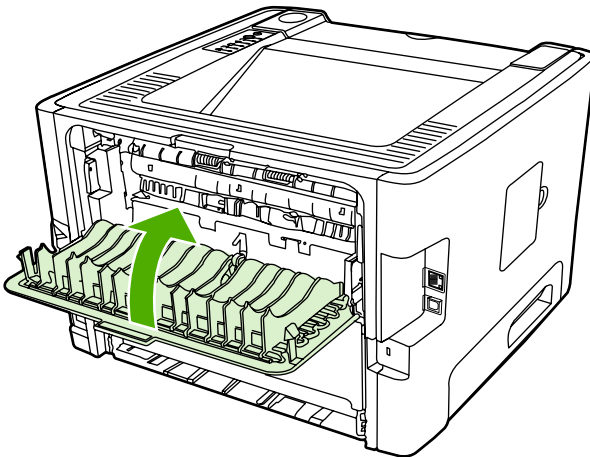


3. Fassen Sie das Medium an der Seite an, die am weitesten herausragt (zur Mitte hin), und ziehen Sie es behutsam aus dem Drucker heraus.



Hinweis Wenn Sie das Medium nicht mit den Händen fassen können, gehen Sie nach dem Verfahren unter [Druckpatronenbereich](#) vor.

4. Schließen Sie die Ausgabeklappe des geraden Papierfads.



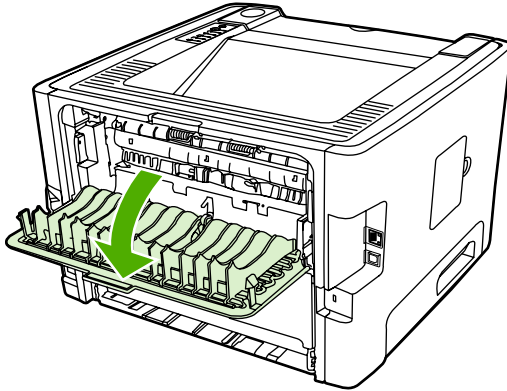
Papierpfad des automatischen beidseitigen Drucksens (Duplexdrucks)

Um einen Medienstau im Papierpfad des automatischen beidseitigen Drucksens zu beseitigen, verfahren Sie wie folgt:

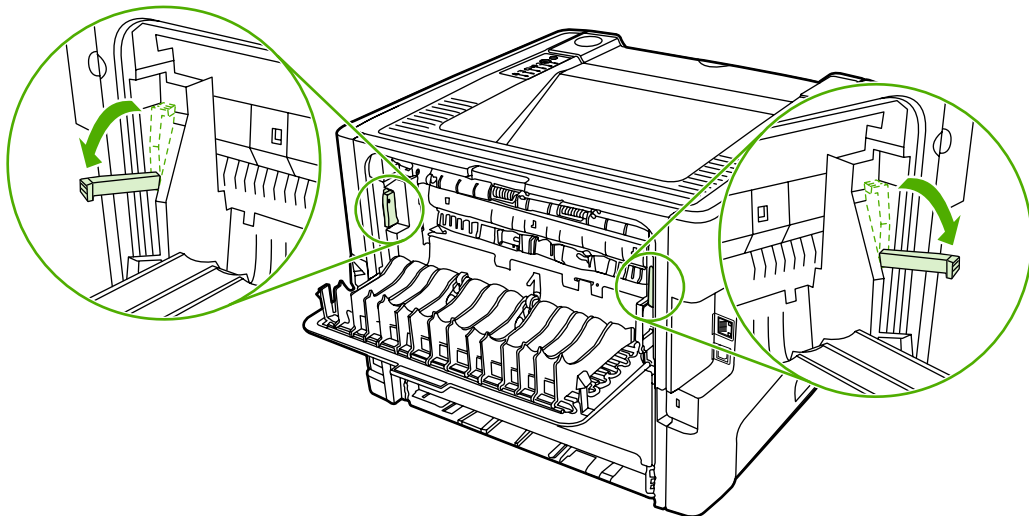


VORSICHT Verwenden Sie zur Beseitigung des Staus keine scharfen Objekte wie Pinzetten oder nadelspitze Zangen. Durch scharfe Objekte verursachte Schäden fallen nicht unter die Garantie.

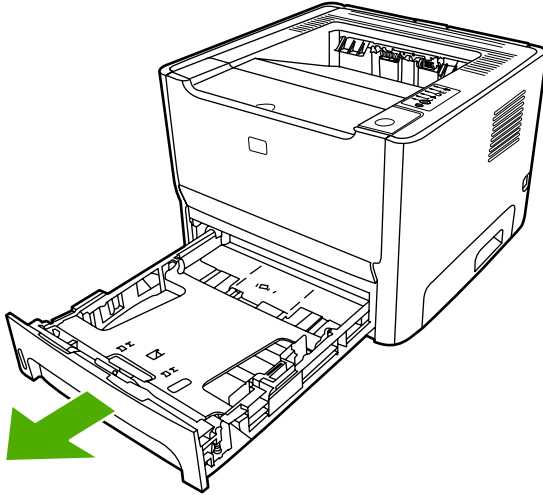
1. Öffnen Sie die Ausgabeklappe des geraden Papierfads.



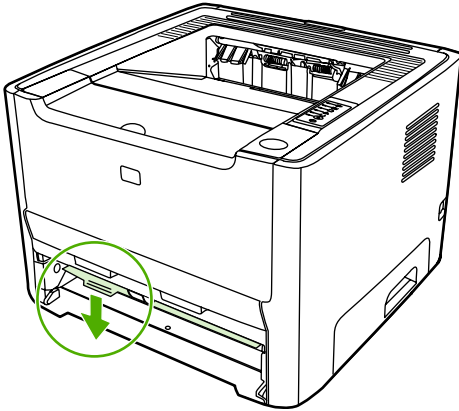
2. Ziehen Sie die grünen Ausrückhebel nach unten.



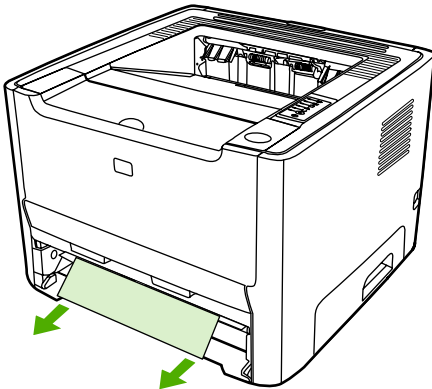
3. Entfernen Sie Fach 2.



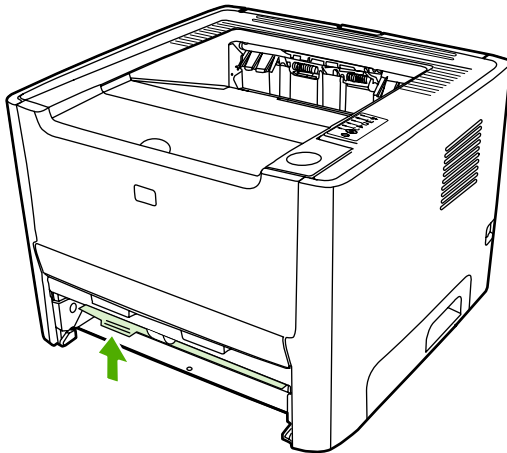
4. Drücken Sie den grünen Hebel an der vorderseitigen Klappe zum Papierpfad des automatischen beidseitigen Drucks nach unten.



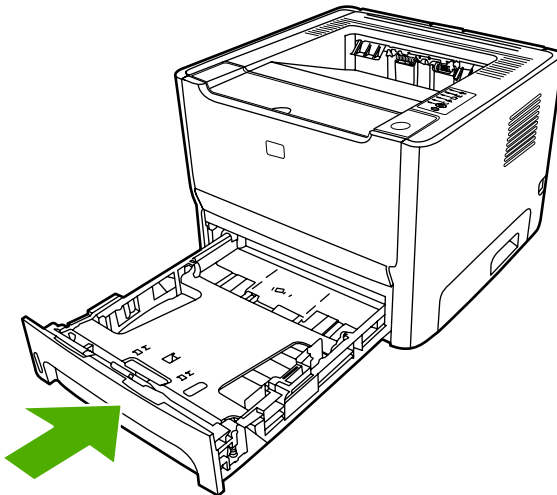
5. Fassen Sie das Medium an der Seite an, die am weitesten herausragt (zur Mitte hin), und ziehen Sie es behutsam aus dem Drucker heraus.



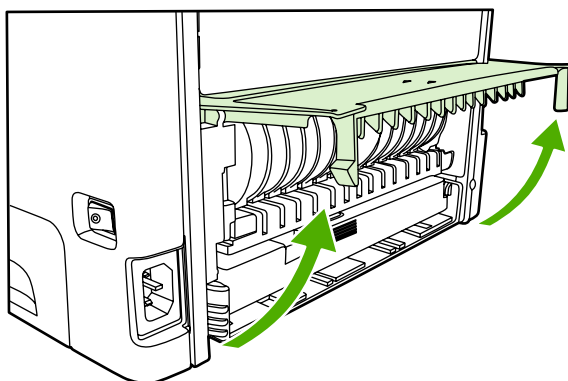
6. Schließen Sie die Klappe zum Papierpfad des automatischen beidseitigen Druckens, indem Sie sie fest nach oben drücken.



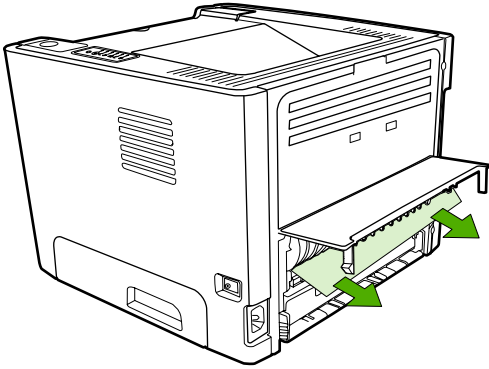
7. Setzen Sie Fach 2 wieder ein.



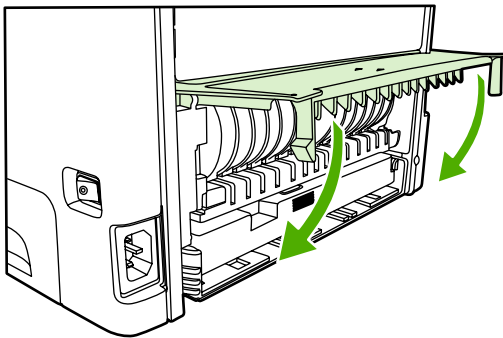
8. Öffnen Sie die rückseitige Klappe zum Papierpfad des automatischen beidseitigen Druckens.



9. Fassen Sie das Medium an der Seite an, die am weitesten herausragt (zur Mitte hin), und ziehen Sie es behutsam aus dem Drucker heraus.



10. Schließen Sie die Klappe zum Papierpfad des automatischen beidseitigen Druckens.



Fehlersuche beim Einrichten von Netzwerken

Sollte der Computer den vernetzten HP LaserJet 2015 Series Drucker nicht erkennen können, verfahren Sie wie folgt:

1. Überprüfen Sie den ordnungsgemäßen Anschluss der Kabel. Überprüfen Sie die folgenden Verbindungen:
 - Netzkabel
 - Kabel zwischen dem Drucker und dem Hub oder Umschalter
 - Kabel zwischen dem Hub oder Umschalter und dem Computer
 - Kabel zu und von der Modem- oder Internetverbindung, sofern zutreffend
2. Vergewissern Sie sich, dass die Netzwerkverbindungen des Computers ordnungsgemäß funktionieren (nur Windows):
 - Doppelklicken Sie auf dem Windows-Desktop auf **Netzwerkumgebung**.
 - Klicken Sie auf die Verknüpfung **Gesamtes Netzwerk**.
 - Klicken Sie auf die Verknüpfung **Gesamter Inhalt**.
 - Doppelklicken Sie auf eines der Netzwerksymbole, und vergewissern Sie sich, dass einige Geräte aufgeführt werden.
3. Um zu überprüfen, ob eine Netzwerkverbindung aktiv ist, verfahren Sie wie folgt:
 - Überprüfen Sie die Netzwerk-LED am Netzwerkanschluss (RJ-45) an der Rückseite des Druckers.
 - Wenn eine der LEDs durchgehend leuchtet, ist der Drucker mit dem Netzwerk verbunden.
 - Sind beide Netzwerk-LEDs aus, überprüfen Sie, ob die Kabel zwischen dem Drucker und dem Gateway, Umschalter oder Hub fest eingesteckt sind.
 - Wenn feste Verbindungen vorliegen, schalten Sie die Stromversorgung des Druckers mindestens 10 Sekunden lang aus und danach wieder ein.
4. Drucken Sie eine Netzwerkkonfigurationsseite. Siehe [Netzwerkkonfigurationsseite](#).
 - Stellen Sie auf der Netzwerkkonfigurationsseite sicher, dass die dem Drucker zugewiesene IP-Adresse nicht nur aus Nullen besteht.
 - Wird auf der Netzwerkkonfigurationsseite keine gültige, nicht nur aus Nullen bestehende IP-Adresse angegeben, setzen Sie den integrierten HP Netzwerkanschluss auf dessen werkseitige Standardeinstellungen zurück, indem Sie die Tasten **Start** und **Abbruch** gleichzeitig drücken.

Nachdem die Start-, Bereit- und Achtung-LEDs nicht mehr leuchten, wird der Bereitschaftsmodus des Druckers wieder aufgerufen. Somit ist das Zurücksetzen abgeschlossen.

- Drucken Sie zwei Minuten nach Wechseln in den Bereitschaftszustand eine weitere Netzwerkkonfigurationsseite. Überprüfen Sie sie darauf, ob dem Drucker nun eine gültige IP-Adresse zugewiesen ist.
- Besteht die IP-Adresse weiterhin nur aus Nullen, wenden Sie sich an den HP Kundendienst (siehe [HP Kundendienst](#)).

A Nachtrag zu Zubehör/ Verbrauchsmaterial

Dieser Anhang liefert Informationen zu folgenden Themen:

- [Bestellen von Verbrauchsmaterial und Zubehör](#)
- [10/100-Netzwerkdruckserver](#)
- [HP Druckpatronen](#)
- [DIMMs \(Speicher oder Schriftarten\)](#)

Bestellen von Verbrauchsmaterial und Zubehör

Die Leistungsfähigkeit des Druckers lässt sich durch optionales Zubehör und Verbrauchsmaterial erweitern. Verwenden Sie nur Zubehör und Verbrauchsmaterial, das speziell für HP LaserJet P2015 Series Drucker entwickelt wurde, um optimale Ergebnisse zu gewährleisten.

Für den HP LaserJet P2015 Series Drucker sind Verbrauchsmaterialien für intelligente Druckfunktionen verfügbar. Wenn Sie eine Konfigurationsseite drucken, indem Sie die **Start**-Taste 5 Sekunden lang gedrückt halten, wird nach der Konfigurationsseite auch eine Seite mit dem Verbrauchsmaterialstatus gedruckt. Auf dieser Seite finden Sie Informationen zu der in der Druckpatrone verbleibenden Tonermenge, Teilenummern zum Bestellen von Verbrauchsmaterial sowie Informationen darüber, ob die verwendete Druckpatrone ein Originalprodukt von HP ist.

Tabelle A-1 Bestellinformationen

	Artikel	Beschreibung bzw. Zweck	Bestellnummer
Druckerzubehör	HP Mehrzweckpapier	HP Papier für verschiedene Verwendungszwecke (1 Karton mit 10 Ries zu je 500 Blatt). In den USA können Sie unter der Rufnummer 1-800-471-4701 ein Muster bestellen.	HPM1120
	HP LaserJet Papier	Hochwertiges HP Papier zur Verwendung mit HP LaserJet Druckern (1 Karton mit 10 Ries zu je 500 Blatt). In den USA können Sie unter der Rufnummer 1-800-471-4701 ein Muster bestellen.	HPJ1124
	HP LaserJet Transparentfolie	HP Transparentfolie für HP LaserJet Schwarzweißdrucker.	92296T (US-Letter) 92296U (A4)
Druckpatronen für HP LaserJet P2015 Series Drucker	Intelligente Druckpatronen	Ersatzdruckpatronen für HP LaserJet P2015 Series Drucker	Q7553A (3000-Seiten-Patrone)
			Q7553X (7000-Seiten-Patrone)
Zusätzliche Dokumentation	<i>HP LaserJet Family Print Media Guide</i>	Ein Handbuch über die Verwendung von Papier und anderen Druckmedien mit HP LaserJet Druckern.	5963-7863
Ersatzteile	Medieneinzugswalze (für Fach 1)	Zieht das Medium aus Fach 1 durch den Drucker.	CB366-67901
	Medieneinzugswalze (für Fach 2)	Zieht das Medium aus Fach 2 durch den Drucker.	CB366-67902
Zubehör	250-Blatt-Papierfach (Fach 3)	Bietet ein zusätzliches Zufuhrfach für 250 Blatt.	Q5931A



Hinweis Dieses Dokument kann unter <http://www.hp.com/support/ljpaperguide/> heruntergeladen werden.

Tabelle A-1 Bestellinformationen (Fortsetzung)

Artikel	Beschreibung bzw. Zweck	Bestellnummer
	Standard bei HP LaserJet P2015x.	

10/100-Netzwerkdruckserver

Tabelle A-2 HP LaserJet P2015 Series Drucker

Artikel und Beschreibung	Bestellnummer
Externer HP Jetdirect 175x-Fast-Ethernet-Druckserver (Produktlinie für den wertbewussten Käufer, USB-Anschluss)	J6035C
Version C oder höher erforderlich.	
HP Jetdirect en3700-Fast-Ethernet-Druckserver	J7942A
Drahtloser externer HP Jetdirect en2400 802.11g-Druckserver (voller Funktionsumfang, USB-Anschluss)	J7951A

HP Druckpatronen

HP Richtlinie für Druckpatronen anderer Hersteller

Hewlett-Packard kann die Verwendung von Druckpatronen anderer Hersteller nicht empfehlen, unabhängig davon, ob es sich dabei um neue, nachgefüllte oder überholte Druckpatronen handelt. Da diese Produkte nicht von HP stammen, hat Hewlett-Packard keinen Einfluss auf ihre Beschaffenheit und keine Kontrolle über ihre Qualität. Wartungs- bzw. Reparaturarbeiten, die durch die Verwendung von Druckpatronen anderer Hersteller erforderlich werden, sind von der Gewährleistung für den Drucker ausgeschlossen.



Hinweis Schäden, die durch Software, Anschlüsse oder Teile anderer Hersteller verursacht wurden, sind ebenfalls von der Gewährleistung ausgeschlossen.

Lagern von Druckpatronen

Nehmen Sie die Druckpatrone erst direkt vor der Verwendung aus der Verpackung, und setzen Sie sie keiner Lichteinstrahlung aus.

Gebrauchsdauer der Druckpatrone

Die durchschnittliche Druckkapazität einer Patrone beträgt 3000 Seiten (gemäß ISO/IEC 19752). Zusätzlich ist eine Patrone mit einer durchschnittlichen Druckkapazität von 7000 Seiten (gemäß ISO/IEC 19752) erhältlich. Die tatsächliche Ergiebigkeit der Patrone hängt von der jeweiligen Nutzung ab.

Einsparen von Toner

EconoMode ist eine Funktion, mit der der Drucker den Tonerverbrauch einschränken kann. Diese Einstellung verlängert die Haltbarkeit der Tonerpatrone und senkt die Druckkosten pro Seite. Dies hat jedoch auch eine Herabsetzung der Druckqualität zur Folge. Das gedruckte Bild erscheint zwar heller, ist für Entwürfe und Korrekturtexte jedoch völlig ausreichend. HP empfiehlt, EconoMode nicht ständig zu aktivieren. Weitere Informationen finden Sie unter [EconoMode](#).

DIMMs (Speicher oder Schriftarten)

Die folgenden Abschnitte enthalten Anweisungen zum Einsetzen, Testen und Entfernen von DIMMs.

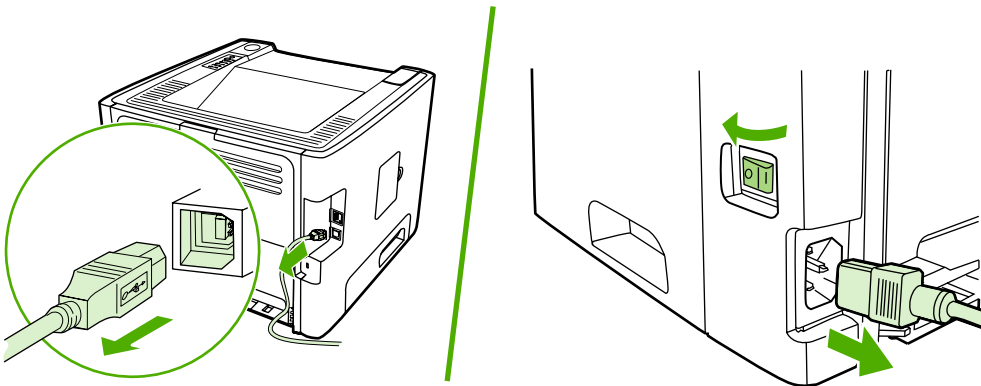
Installieren eines DIMMs

Durch die Erweiterung der Speicherkapazität (nur RAM) des HP LaserJet P2015 Series Druckers können Sie komplexere Druckaufträge ausführen.

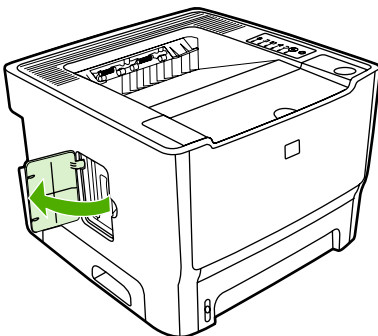
Zum Einbau eines DIMMs gehen Sie folgendermaßen vor:

⚠ VORSICHT Tragen Sie beim Umgang mit einem DIMM stets ein Antistatikarmband, da das DIMM sonst beschädigt werden könnte. Berühren Sie ein Metallteil am Drucker oder ein anderes geerdetes Metallteil, bevor Sie ein DIMM berühren.

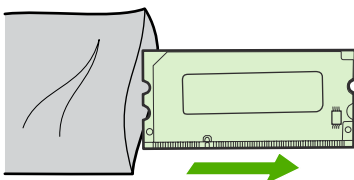
1. Schalten Sie den Drucker mithilfe des Netzschalters aus, und trennen Sie alle am Drucker angeschlossenen Kabel.



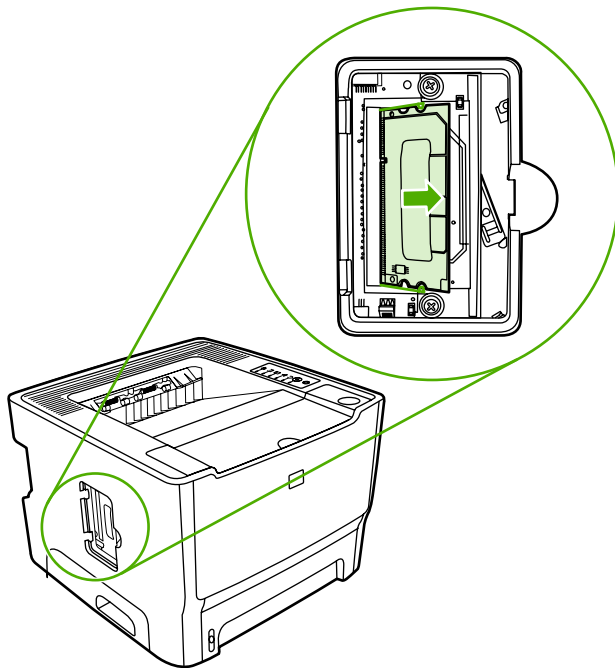
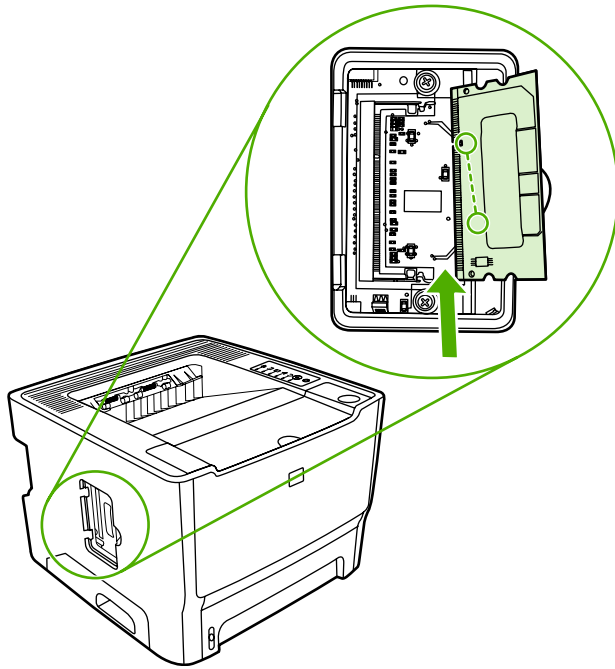
2. Öffnen Sie die DIMM-Klappe.



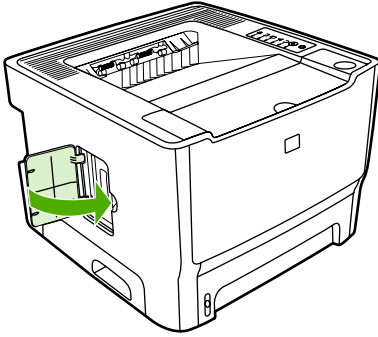
3. Nehmen Sie das DIMM aus der antistatischen Verpackung, indem Sie es an der Oberkante anfassen.



4. Setzen Sie das DIMM mit den Goldkontakten nach oben in den DIMM-Steckplatz ein, und drücken Sie das DIMM nach unten, bis die metallenen Haltepins einrasten.



5. Schließen Sie die DIMM-Klappe.



6. Schließen Sie alle Drucker Kabel wieder an, und schalten Sie den Drucker mithilfe des Netzschalters ein.

Testen der DIMM-Installation

Zur Überprüfung der DIMM-Installation drucken Sie eine Konfigurationsseite aus und prüfen den dort aufgeführten Gesamtspeicherplatz. Weitere Informationen finden Sie unter [Druckerinformationsseiten](#).

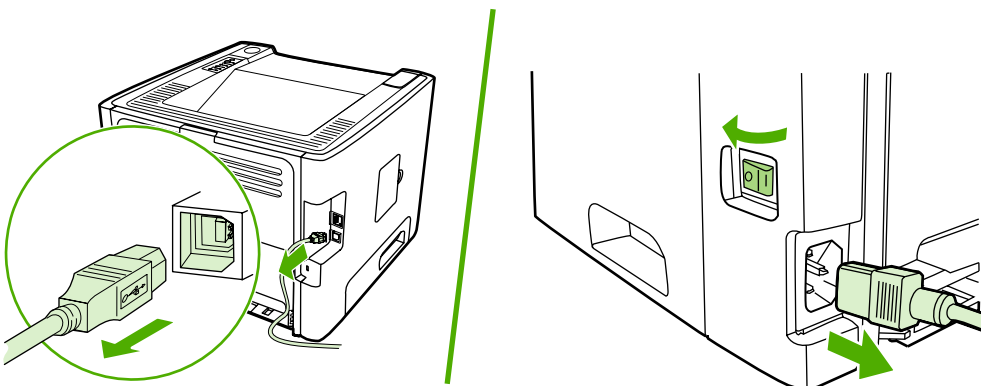
Wenn alle LEDs am Bedienfeld blinken, war die DIMM-Installation nicht erfolgreich. Entfernen Sie in diesem Fall das DIMM und installieren Sie es neu.

Entfernen eines DIMMs

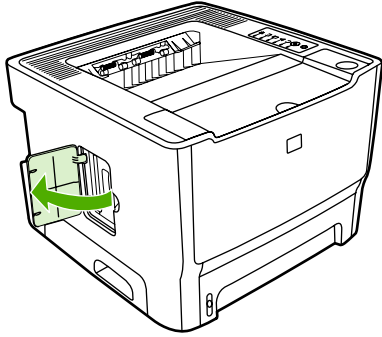
Zum Entfernen eines DIMMs gehen Sie folgendermaßen vor:

⚠ VORSICHT Tragen Sie beim Umgang mit einem DIMM stets ein Antistatikarmband, da das DIMM sonst beschädigt werden könnte. Berühren Sie ein Metallteil am Drucker oder ein anderes geerdetes Metallteil, bevor Sie ein DIMM berühren.

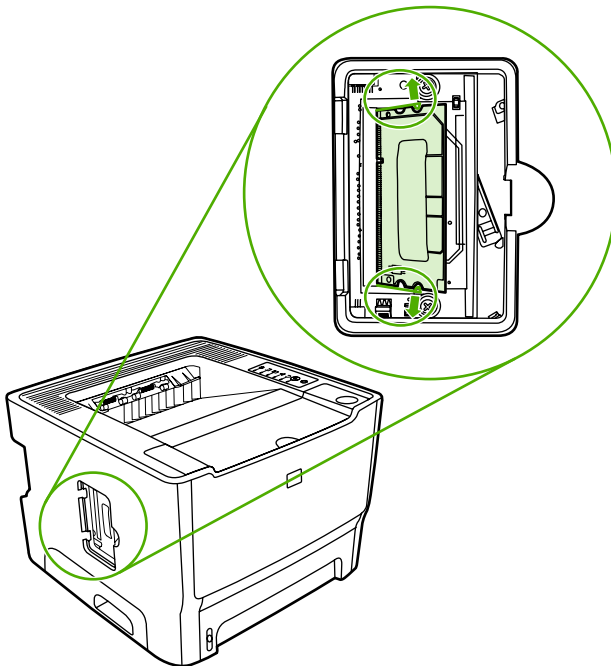
1. Schalten Sie den Drucker mithilfe des Netzschalters aus, und trennen Sie alle am Drucker angeschlossenen Kabel.



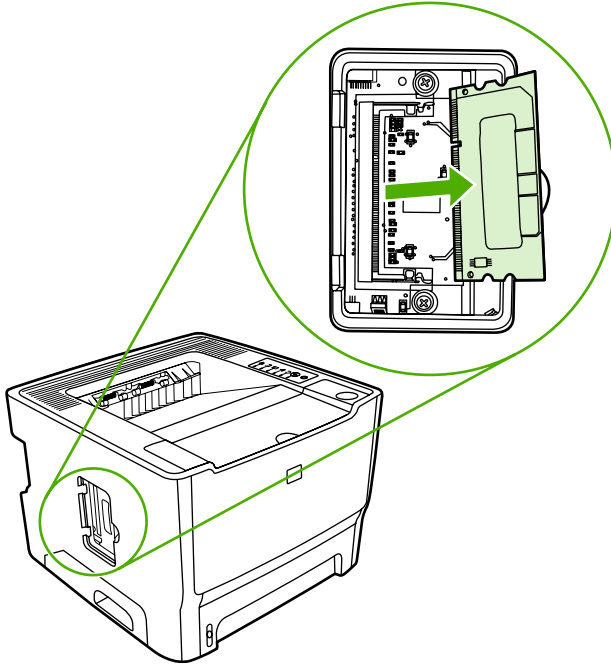
2. Öffnen Sie die DIMM-Klappe.



3. Drücken Sie die DIMM-Haltepins nach außen, um sie zu öffnen.

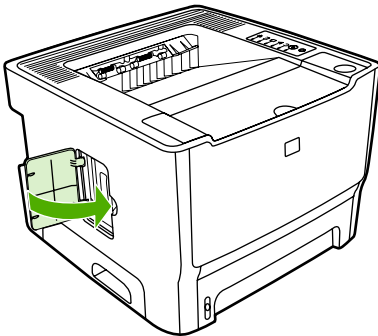


4. Halten Sie das DIMM an der Unterkante, und ziehen Sie es aus dem Drucker.



Hinweis Lagern Sie das DIMM in einer Antistatikverpackung.

5. Schließen Sie die DIMM-Klappe.



6. Schließen Sie alle Drucker Kabel wieder an, und schalten Sie den Drucker mithilfe des Netzschalters ein.

B Service und Support

Dieser Anhang liefert Informationen zu folgenden Themen:

- [Hardwareservice](#)
- [Erweiterte Gewährleistung](#)
- [Richtlinien für die Wiederverpackung des Druckers](#)
- [Kontaktaufnahme mit HP](#)

Hardwareservice

Sollte Ihr Gerät während der Gewährleistungsfrist ausfallen, bietet Hewlett-Packard die folgenden Supportoptionen an:

- **Hewlett-Packard Reparaturservice:** Hewlett-Packard lässt das Gerät abholen, repariert es und bringt es innerhalb von 5 bis 10 Tagen (abhängig von Ihrem Standort) wieder zurück.
- **Hewlett-Packard Vertragshändler:** Sie können das Gerät zu einem Vertragshändler in Ihrer Nähe bringen.

Weitere Informationen finden Sie unter [Kontaktaufnahme mit HP](#).

Erweiterte Gewährleistung

Durch den Service HP Care Pack werden das HP Produkt und alle von HP gelieferten internen Komponenten abgedeckt. Der Hardwarewartungsvertrag gilt für einen Zeitraum von drei Jahren ab dem Kaufdatum des HP Produkts. Das HP Care Pack kann bis zu einem Jahr nach dem Kauf des HP Produkts vom Kunden erworben werden. Weitere Informationen erhalten Sie beim HP Kundendienst und der Kundenunterstützung. Siehe [Kontaktaufnahme mit HP](#).

Unter Umständen stehen HP Care Pack-Optionen auch nach Ablauf der Standardgewährleistung zur Verfügung. Besuchen Sie die Website <http://www.hpexpress-services.com/10467a/>, und geben Sie die Produktnummer ein, um die verfügbaren HP Care Pack-Optionen für Ihr Produkt anzuzeigen.

Richtlinien für die Wiederverpackung des Druckers

Verpacken Sie den Drucker unter Beachtung folgender Richtlinien:

- Nach Möglichkeit sollten Sie Beispielausdrucke und 5 bis 10 Blatt Papier oder andere Druckmedien beilegen, die nicht ordnungsgemäß bedruckt wurden.
- Bauen Sie alle im Drucker installierten DIMMs (Speichermodule) aus und bewahren Sie sie auf. Weitere Informationen finden Sie unter [Installieren eines DIMMs](#).



VORSICHT Durch statische Elektrizität können DIMMs beschädigt werden. Tragen Sie beim Umgang mit DIMMs ein antistatisches Erdungsarmband.

- Entfernen Sie alle im Drucker installierten optionalen Zubehörteile sowie Kabel und Fächer, und bewahren Sie diese auf.
- Nehmen Sie die Druckpatrone heraus, und bewahren Sie sie auf.



VORSICHT Um eine Beschädigung der Druckpatrone zu vermeiden, sollten Sie sie in der Originalverpackung aufbewahren oder zumindest so lagern, dass sie keiner Lichteinstrahlung ausgesetzt ist.

- Verwenden Sie nach Möglichkeit das Originalverpackungsmaterial. *Transportschäden, die auf unzureichende Verpackung zurückzuführen sind, gehen zu Lasten des Kunden.* Wenn Sie das Verpackungsmaterial des Druckers bereits entsorgt haben, wenden Sie sich an ein örtliches Versandunternehmen, um Informationen zur Verpackung des Druckers zu erhalten.
- Hewlett-Packard empfiehlt, das Gerät für den Transport versichern zu lassen.

Kontaktaufnahme mit HP

Wenden Sie sich unter einer der folgenden Webadressen an den HP Kundendienst:

- In den USA erhalten Sie Unterstützung unter <http://www.hp.com/support/ljP2015/>.
- Weltweit erhalten Sie Unterstützung unter <http://www.hp.com/>.

C Druckerspezifikationen

Dieser Anhang liefert Informationen zu folgenden Themen:

- [Umgebungsspezifikationen](#)
- [Geräuschemission](#)
- [Elektrische Daten](#)
- [Abmessungen und Gewicht](#)
- [Druckerkapazität und -bewertung](#)
- [Speicherspezifikationen](#)
- [Anschlüsse](#)

Umgebungsspezifikationen

Betrieb	Am Stromnetz angeschlossener Drucker: <ul style="list-style-type: none">• Temperatur: 10 ° C bis 32,5 ° C• Luftfeuchtigkeit: 20 bis 80 Prozent (ohne Kondensation)
Lagerung	Nicht am Stromnetz angeschlossener Drucker: <ul style="list-style-type: none">• Temperatur: 0 ° C bis 40 ° C• Luftfeuchtigkeit: 10 bis 80 Prozent (ohne Kondensation)



Hinweis Werte basieren auf vorläufigen Daten. Aktuelle Informationen finden Sie unter <http://www.hp.com/support/ljP2015>.

Geräuschemission

Nach ISO 9296

Tabelle C-1 HP LaserJet P2015 Drucker

Schalleistungspegel	Beim Drucken (26 Seiten pro Minute): $L_{WA,d} = 6,2$ Bel (A) und 62 dB (A) Bereitschaftsmodus (Schlafmodus): Nicht hörbar
Schalldruckpegel in Druckernähe	Beim Drucken (26 Seiten pro Minute): $L_{pA,m} = 51$ dB(A) Bereitschaftsmodus (Schlafmodus): Nicht hörbar



Hinweis Werte basieren auf vorläufigen Daten. Aktuelle Informationen finden Sie unter <http://www.hp.com/support/ljP2015>.

Hinweis Getestete Konfiguration: HP LaserJet P2015 Standardgerät, 26 ppm, Standardfach, A4-Papier und fortlaufendes einseitiges Drucken (Simplex-Druck).

Elektrische Daten



ACHTUNG! Die Anforderungen an die Spannungsversorgungen richten sich nach dem Land/der Region, in dem/der der Drucker verkauft wird. Konvertieren Sie nicht die Betriebsspannungen. Dies kann zu Schäden am Drucker führen und die Produktgewährleistung aufheben.

Tabelle C-2 HP LaserJet P2015 Drucker

Spannungsanforderungen (110)	110 V - 127 V (+/-10 %), 50/60 Hz (+/-2 Hz)
Spannungsanforderungen (220)	220 V - 240 V (+/-10 %), 50/60 Hz (+/-2 Hz)
Leistungsaufnahme	<ul style="list-style-type: none"> • Beim Drucken (27 Seiten pro Minute): durchschnittlich 325 Watt • Bereitschaftsmodus und Schlafmodus*: 7 Watt <p>* Instant-Fixiereinheit-Technologie</p> <ul style="list-style-type: none"> • Aus: <1 Watt
Nennstromstärke	<ul style="list-style-type: none"> • 4.9 Ampere bei 115 V • 2.9 Ampere bei 230 V

Tabelle C-3 HP LaserJet P2015d Drucker, HP LaserJet P2015n Drucker, HP LaserJet P2015x Drucker

Spannungsanforderungen (110)	110 V - 127 V (+/-10 %), 50/60 Hz (+/-2 Hz)
Spannungsanforderungen (220)	220 V - 240 V (+/-10 %), 50/60 Hz (+/-2 Hz)
Leistungsaufnahme	<ul style="list-style-type: none"> • Beim Drucken (27 Seiten pro Minute): durchschnittlich 325 Watt • Bereitschaftsmodus und Schlafmodus*: 7 Watt <p>* Instant-Fixiereinheit-Technologie</p> <ul style="list-style-type: none"> • Aus: <1 Watt
Nennstromstärke	<ul style="list-style-type: none"> • 4.9 Ampere bei 115 V • 2.9 Ampere bei 230 V

Tabelle C-4 HP LaserJet P2015dn Drucker

Spannungsanforderungen (110)	110 V - 127 V (+/-10 %), 50/60 Hz (+/-2 Hz)
Spannungsanforderungen (220)	220 V - 240 V (+/-10 %), 50/60 Hz (+/-2 Hz)

Tabelle C-4 HP LaserJet P2015dn Drucker (Fortsetzung)

Leistungsaufnahme	<ul style="list-style-type: none">• Beim Drucken (27 Seiten pro Minute): durchschnittlich 325 Watt• Bereitschaftsmodus und Schlafmodus*: 7 Watt <p>* Instant-Fixiereinheit-Technologie</p> <ul style="list-style-type: none">• Aus: <1 Watt
Nennstromstärke	<ul style="list-style-type: none">• 4.9 Ampere bei 115 V• 2.9 Ampere bei 230 V



Hinweis Werte basieren auf vorläufigen Daten. Aktuelle Informationen finden Sie unter <http://www.hp.com/support/ljP2015>.

Hinweis Die gemeldete Leistung ist der höchste Wert, der bei monochromem Drucken unter Verwendung aller Standardspannungen gemessen wird.

Hinweis Die Standardzeitspanne, die für den Wechsel vom Bereitschaftsmodus in den Schlafmodus und für die Wiederherstellung vom Energiesparmodus bis zum Druckbeginn benötigt wird (weniger als 10 Sekunden), kann aufgrund der Instant-Fixiertechnik vernachlässigt werden.

Hinweis Im Bereitschaftsmodus beläuft sich die Wärmeabstrahlung auf 25 BTU/Stunde.

Abmessungen und Gewicht

Maße

- Breite: 350 mm
 - Tiefe: 361 mm
 - Höhe: 256 mm
-

Gewicht (bei eingesetzter 3000-Seiten-Tonerpatrone)

HP LaserJet P2015 Drucker: 10,7 kg



Hinweis Werte basieren auf vorläufigen Daten. Aktuelle Informationen finden Sie unter <http://www.hp.com/support/ljP2015>.

Druckerkapazität und -bewertung

Druckgeschwindigkeit	<p>HP LaserJet P2015 Drucker:</p> <ul style="list-style-type: none"> • 27 Seiten pro Minute (Letter), 26 Seiten pro Minute (A4) • Ausgabe der ersten Seite nach nur 8,5 Sekunden
Kapazität des Fachs 2	250 Blatt Papier mit normalem Gewicht von 75 g/m ²
Kapazität des Fachs 1	50 Blatt Papier mit normalem Gewicht von 75 g/m ²
Kapazität des optionalen Zufuhrfachs (Fach 3)	250 Blatt Papier mit normalem Gewicht von 75 g/m ²
Kapazität des oberen Ausgabefachs (Druckseite nach unten)	125 Blatt Papier mit normalem Gewicht von 75 g/m ²
Kleinstes Papierformat	76 x 127 mm
Größtes Papierformat	216 x 356 mm
Mediengewicht	<p>Ausgabefach: 60 bis 105 g/m²</p> <p>Gerader Papierausgabepfad: 60 bis 163 g/m²</p>
Standardspeicher	32 MB RAM
Steckplätze für Speichererweiterung	1 DIMM-Steckplatz für ein DIMM mit 32, 64, 128 oder 256 MB RAM
Druckauflösung	<ul style="list-style-type: none"> • 1.200 dpi: Unter Verwendung von ProRes 1200 bietet diese Einstellung feine Liniendetails bei 1.200 x 1.200 dpi. • 1.200 effektive dpi: Diese Einstellung bietet eine effektive Ausgabequalität von 1.200 dpi unter Verwendung von FastRes 1200. • 600 dpi: Diese Einstellung bietet eine Ausgabequalität von 600 x 600 dpi mit der Resolution Enhancement-Technologie (REt) für verbesserte Textausgabe.
Durchsatz	<ul style="list-style-type: none"> • 10.000 einseitig bedruckte Seiten pro Monat (maximal) • 1.000 beidseitig bedruckte Seiten pro Monat (durchschnittlich)
PCL	PCL 5e, PCL 6
Postscript-Emulation	HP Postscript Level 3-Emulation

Speicherspezifikationen

Standardspeicher	32 MB RAM
Steckplätze für Speichererweiterung	100 Stifte, 66 MHz Mindestgeschwindigkeit

Anschlüsse

USB	Kompatibel mit USB 2.0- High Speed-Spezifikationen
Netzwerk	RJ-45, Ethernet 10/100
(nur netzwerkfähige Modelle)	

D Zulassungsbestimmungen

FCC-Bestimmungen

This equipment has been tested and found to comply with the limits for a Class B digital device, pursuant to Part 15 of the FCC rules. These limits are designed to provide reasonable protection against harmful interference in a residential installation. This equipment generates, uses, and can radiate radio frequency energy. If it is not installed and used in accordance with the instructions, it may cause harmful interference to radio communications. However, there is no guarantee that interference will not occur in a particular installation. If this equipment does cause harmful interference to radio or television reception, which can be determined by turning the equipment off and on, the user is encouraged to try to correct the interference by one or more of the following measures:

- Reorient or relocate the receiving antenna.
- Increase separation between equipment and receiver.
- Connect equipment to an outlet on a circuit different from that to which the receiver is located.
- Consult your dealer or an experienced radio/TV technician.



NOTE Any changes or modifications to the printer that are not expressly approved by Hewlett-Packard could void the user's authority to operate this equipment.

Use of a shielded interface cable is required to comply with the Class B limits of Part 15 of FCC rules.

Konformitätserklärung

Konformitätserklärung

gemäß ISO/IEC Leitfaden 22 und EN 45014

Name des Herstellers: Hewlett-Packard Company
Adresse des Herstellers: 11311 Chinden Boulevard,
Boise, Idaho 83714-1021, USA

erklärt, dass dieses Produkt

Produktname ⁴⁾: HP LaserJet P2015 Series
Behördliche Zulassungsnummer ³⁾: BOISB-0602-00

Produktoptionen: Inklusive: Q5931A – Optionales 250-Blatt-Zufuhrfach
ALLE

Tonerpatronen: Q7553A / Q7553X

den folgenden Produktspezifikationen entspricht:

Sicherheit: IEC 60950-1:2001 / EN 60950-1:2001 +A11
IEC 60825-1:1993 +A1 +A2/EN 60825-1:1994 +A1 +A2 (Laser/LED-Produkt der Klasse 1)
GB4943-2001

EMV: CISPR 22:1993 +A1 +A2/ EN 55022:1994 Klasse B¹⁾
EN 61000-3-2:2000
EN 61000-3-3:1995 / A1
EN 55024:1998 +A1 +A2
FCC-Titel 47 CFR, Abschnitt 15, Klasse B²⁾ / ICES-003, Ausgabe 4
GB9254-1998, GB17625.1-2003

Zusätzliche Informationen:

Das Produkt erfüllt damit die Anforderungen der EMV-Richtlinie 89/336/EWG und der Niederspannungsrichtlinie 73/23/EWG und trägt entsprechend das CE-Zeichen.

- 1) Das Produkt wurde in einer typischen Konfiguration mit Personal Computer-Systemen von Hewlett-Packard getestet.
- 2) Dieses Gerät entspricht Abschnitt 15 der FCC-Richtlinien. Der Betrieb unterliegt den beiden folgenden Bedingungen: (1) Das Gerät darf keine Störungen verursachen, und (2) das Gerät muss empfangene Störungen tolerieren, einschließlich Störungen, die eine unerwünschte Betriebsweise zur Folge haben können.
- 3) Für behördliche Zwecke wird diesem Produkt eine behördliche Zulassungsnummer zugeordnet. Diese Nummer ist nicht mit dem Produktnamen oder der bzw. den Produktnummern zu verwechseln.

Boise, Idaho 83714, USA

01.09.06

Kontaktadressen (NUR für behördliche Bestimmungen):

Kontaktadresse für Australien: Product Regulations Manager, Hewlett-Packard Australia Ltd., 31-41 Joseph Street, Blackburn, Victoria 3130, Australien

Kontaktadresse für Europa: Hewlett-Packard Vertriebs- und Kundendienstzentrale vor Ort oder Hewlett-Packard GmbH, Abteilung HQ-TRE/ Standards Europa, Herrenberger Straße 140, Böblingen, D-71034, Deutschland, (FAX: +49-7031-14-3143)

Kontaktadresse für die USA: Product Regulations Manager, Hewlett-Packard Company, PO Box 15, Mail Stop 160, Boise, Idaho 83707-0015, USA, (Telefon: 208-396-6000)

Behördliche Bestimmungen

Lasersicherheitserklärung

Das Center for Devices and Radiological Health (CDRH) der US-amerikanischen Food and Drug Administration hat Bestimmungen für Laserprodukte, die ab dem 1. August 1976 hergestellt wurden, implementiert. Die im US-Handel erhältlichen Produkte müssen diesen Bestimmungen entsprechen. Der Drucker ist als Laserprodukt der Klasse 1 gemäß der Strahlenschutznorm „Radiation Control for Health and Safety Act“ von 1968 der US-Gesundheitsbehörde (DHHS) zertifiziert.

Da die im Drucker erzeugte Strahlung völlig in den Schutzgehäusen und den Außenabdeckungen eingeschlossen ist, kann der Laserstrahl bei normalem Betrieb nicht entweichen.



ACHTUNG! Die Verwendung von Steuerelementen, Vornahme unerlaubter Anpassungen oder Durchführung von Verfahren, die nicht in diesem Handbuch angegeben sind, kann zu gefährlicher Strahlenbelastung führen.

Kanadische DOC-Bestimmungen

Complies with Canadian EMC Class B requirements.

« Conforme à la classe B des normes canadiennes de compatibilité électromagnétiques (CEM). »

EMI-Erklärung für Korea

B급 기기 (가정용 정보통신기기)

이 기기는 가정용으로 전자파적합등록을 한 기기로서
주거지역에서는 물론 모든지역에서 사용할 수 있습니다.

Lasersicherheitserklärung für Finnland

LASERTURVALLISUUS

LUOKAN 1 LASERLAITE

KLASS 1 LASER APPARAT

HP LaserJet P2015, HP LaserJet P2015d, HP LaserJet P2015n, HP LaserJet P2015x, HP LaserJet P2015dn -laserkirjoitin on käyttäjän kannalta turvallinen luokan 1 laserlaite. Normaalisissa käytössä kirjoittimen suojakotelointi estää lasersäteen pääsyn laitteen ulkopuolelle.

Laitteen turvallisuusluokka on määritetty standardin EN 60825-1 (1994) mukaisesti.

VAROITUS!

Laitteen käyttäminen muulla kuin käyttöohjeessa mainitulla tavalla saattaa altistaa käyttäjän turvallisuusluokan 1 ylittävälle näkymättömälle lasersäteilylle.

WARNING!

Om apparaten används på annat sätt än i bruksanvisning specificerats, kan användaren utsättas för osynlig laserstrålning, som överskrider gränsen för laserklass 1.

HUOLTO

HP LaserJet P2015, HP LaserJet P2015d, HP LaserJet P2015n, HP LaserJet P2015x, HP LaserJet P2015dn -kirjoittimen sisällä ei ole käyttäjän huollettavissa olevia kohteita. Laitteen saa avata ja huoltaa ainoastaan sen huoltamiseen koulutettu henkilö. Tällaiseksi huoltotoimenpiteeksi ei katsota väriainekasetin vaihtamista, paperiradan puhdistusta tai muita käyttäjän käsikirjassa lueteltuja, käyttäjän tehtäväksi tarkoitettuja ylläpitotoimia, jotka voidaan suorittaa ilman erikoistyökaluja.

VARO!

Mikäli kirjoittimen suojakotelo avataan, olet alttiina näkymättömälle lasersäteilylle laitteen ollessa toiminnassa. Älä katso säteeseen.

WARNING!

Om laserprinterns skyddshölje öppnas då apparaten är i funktion, utsätts användaren för osynlig laserstrålning. Betrakta ej strålen.

Tiedot laitteessa käytettävän laserdiodin säteilyominaisuuksista:

Aallonpituus 785-800 nm

Teho 5 mW

Luokan 3B laser

Programm für eine umweltverträgliche Produktentwicklung

Schutz der Umwelt

Hewlett-Packard hat sich zum Ziel gesetzt, umweltverträgliche Qualitätsprodukte herzustellen. Dieses Produkt wurde mit mehreren Funktionsmerkmalen ausgestattet, die dazu beitragen, dass das Produkt unsere Umwelt so wenig wie möglich belastet.

Ozonbildung

Dieses Produkt erzeugt keine nennenswerten Mengen an Ozon (O₃).

Leistungsaufnahme

Im Energiesparmodus (PowerSave) bzw. Bereitschaftsmodus/Schlafmodus sinkt der Stromverbrauch erheblich, wodurch weniger Rohstoffe verbraucht werden und weniger Kosten anfallen, ohne dass die hochwertige Leistung des Produkts vermindert wird. Dieses Produkt erfüllt die Richtlinien des ENERGY STAR®-Programms (Version 3.0), einer freiwilligen Initiative zur Förderung der Entwicklung energiesparender Bürogeräte.



ENERGY STAR® und das ENERGY STAR-Zeichen sind in den USA eingetragene Marken. Als Partner der Energy Star®-Initiative hat die Hewlett-Packard Company dieses Gerät als ein Produkt eingestuft, das den ENERGY STAR®-Richtlinien für Energieeffizienz entspricht. Weitere Informationen finden Sie unter <http://www.energystar.gov/>.

Tonerverbrauch

Im EconoMode wird deutlich weniger Toner verbraucht, wodurch sich die Gebrauchsdauer der Druckpatrone verlängern lässt.

Papierverbrauch

Mit dem manuellen Duplexdruck und dem Drucken mehrerer Seiten auf einem Blatt (n-Seiten-Druck pro Blatt) können Sie den Papierverbrauch senken und dadurch einen Beitrag zur Einsparung von Rohstoffen leisten.

Kunststoffe

Alle Kunststoffteile über 25 g sind mit international genormten Zeichen versehen, so dass sie nach Ablauf der Gebrauchsdauer zu Recyclingzwecken schneller erkannt werden können.

HP LaserJet Verbrauchsmaterial

Sie können leere HP LaserJet Druckpatronen kostenlos bei einem HP Planet Partner zurückgeben, der sie dem Recycling zuführt. HP hat sich zum Ziel gesetzt, innovative und umweltverträgliche

Qualitätsprodukte und Dienstleistungen bereitzustellen. Dies betrifft den gesamten Produktentwicklungszyklus, den Vertrieb, die Nutzung und den Recyclingprozess. Wir garantieren, dass zurückgegebene HP LaserJet Druckpatronen ordnungsgemäß recycelt werden. Durch die Wiedergewinnung von Kunststoffen und Metallen für die Herstellung neuer Produkte werden Millionen Tonnen von wertvollen Materialien vor dem Ende auf der Mülldeponie bewahrt. Druckpatronen sind zur einmaligen Verwendung vorgesehen und werden nicht wiederbefüllt. Wenn Sie am HP Planet Partners-Programm teilnehmen, ist sichergestellt, dass Ihre leeren HP LaserJet Druckpatronen dem Recycling zugeführt werden. Sie leisten damit einen wertvollen Beitrag zum Umweltschutz.

In vielen Ländern/Regionen kann das Verbrauchsmaterial dieses Produkts (wie z. B. Druckpatronen) über das HP Rückgabe- und Recyclingprogramm für Druckerzubehör an HP zurückgegeben werden. Dieses einfache und kostenlose Rücknahmeprogramm steht in über 35 Ländern/Regionen zur Verfügung. Im Lieferumfang jeder neuen Druckpatrone und anderen Verbrauchsmaterials für den HP LaserJet sind mehrsprachige Informationen und Anleitungen zum Rückgabeprogramm enthalten.

Informationen zum HP Rückgabe- und Recyclingprogramm für Druckerzubehör

Seit 1992 bietet HP kostenlos Rücknahme und Recycling von HP LaserJet Verbrauchsmaterial an. Im Jahr 2004 stand das HP Planet Partners-Programm für 85 % des weltweit verkauften HP LaserJet Verbrauchsmaterials zur Verfügung. In den Gebrauchsanweisungen der meisten HP LaserJet Druckpatronen-Verpackungen sind portofreie Versandetiketten zu finden. Versandetiketten und Sammelbehälter sind zudem über folgende Website erhältlich: <http://www.hp.com/recycle>.

Das Etikett kann nur für die Rücksendung leerer HP LaserJet Originaldruckpatronen genutzt werden. Verwenden Sie es nicht für Patronen von Fremdherstellern, wiederbefüllte und recycelte Patronen oder für Rücksendungen, die im Rahmen der Gewährleistung erfolgen. Druckverbrauchsmaterial und andere, versehentlich an das HP Planet Partners-Programm gesendete Gegenstände können nicht zurückgesendet werden.

2004 wurden über das Verbrauchsmaterial-Recyclingprogramm HP Planet Partners weltweit mehr als 10 Millionen HP LaserJet Druckpatronen dem Recycling zugeführt. Diese Rekordzahl entspricht in etwa 12 Millionen Kilogramm an Druckpatronen-Material, das ansonsten auf Müllhalden gelandet wäre. Nach Gewicht hat HP weltweit durchschnittlich 59 % des Druckpatronenmaterials, das hauptsächlich aus Kunststoff und Metall besteht, dem Recycling zugeführt. Aus den Kunststoffen und Metallen werden neue Produkte wie HP Produkte, Kunststoffkassetten und Spulen gefertigt. Das Restmaterial wird auf umweltgerechte Weise entsorgt.

Rückgabe in den USA

Um eine umweltfreundliche Rückgabe von Druckpatronen und Verbrauchsmaterial zu gewährleisten, empfiehlt Hewlett-Packard, mehrere gesammelte Produkte gleichzeitig zurückzugeben. Verpacken Sie zwei oder mehr Druckpatronen, und nehmen Sie für den Versand das portofreie UPS-Etikett, das in der Verpackung der neuen Druckpatrone enthalten ist. In den USA erhalten Sie weitere Informationen unter 1 800-340-2445, oder besuchen Sie die HP Website unter <http://www.hp.com/recycle>.

Rückgabe außerhalb der USA

Kunden außerhalb der USA finden weitere Informationen zur Verfügbarkeit des HP Rückgabe- und Recyclingprogramms für Druckerzubehör auf der Website <http://www.hp.com/recycle>.

Papier

In diesem Produkt kann Recyclingpapier verwendet werden, sofern es den im *Print Media Guide* beschriebenen Richtlinien entspricht. Bestellinformationen finden Sie unter [Bestellen von](#)

Verbrauchsmaterial und Zubehör. Dieses Produkt ist für die Verwendung von Recyclingpapier gemäß EN12281:2002 geeignet.

Materialeinschränkungen

Dieses HP Produkt enthält kein Quecksilber.

Dieses HP Produkt enthält keine Batterien.

Entsorgung von Altgeräten aus privaten Haushalten in der EU

Dieses Symbol auf dem Produkt oder seiner Verpackung weist darauf hin, dass es nicht über den normalen Hausmüll entsorgt werden darf. Es liegt in der Verantwortung der Benutzer, die Altgeräte an einer Rücknahmestelle für Elektro- und Elektronik-Altgeräte abzugeben. Die ordnungsgemäße Entsorgung Ihrer Altgeräte trägt zur Erhaltung der natürlichen Ressourcen bei und garantiert eine Wiederverwertung, die die Gesundheit des Menschen und die Umwelt schützt. Standortinformationen zu Rücknahmestellen für Ihre Altgeräte erhalten Sie bei Ihrer Stadtverwaltung, den örtlichen Müllentsorgungsbetrieben oder im Geschäft, in dem Sie das Gerät erworben haben.



Datenblatt zur Material sicherheit (MSDS)

Datenblätter zur Material sicherheit (MSDS) für Verbrauchsmaterial mit chemischen Zusätzen (z. B. Toner) sind auf der HP Website erhältlich unter: <http://www.hp.com/go/msds> oder <http://www.hp.com/hpinfo/community/environment/productinfo/safety/>.

Weitere Informationen

Weitere Informationsquellen zur Umweltschutzthematik:

- Datenblatt zur Umweltverträglichkeit dieses HP Produkts und vieler weiterer, ähnlicher Produkte
- Hewlett-Packards klares Bekenntnis zum Umweltschutz
- Managementsystem für Umweltschutz von HP
- Rückgabe- und Recyclingprogramm für Produkte von HP
- MSDS

Besuchen Sie: <http://www.hp.com/go/environment/> oder <http://www.hp.com/hpinfo/community/environment/productinfo/safety/>.

E Gewährleistungs- und Lizenzinformationen

Eingeschränkte Gewährleistung von Hewlett-Packard

HP PRODUKT

HP LaserJet P2015 Series Drucker

GEWÄHRLEISTUNGSZEITRAUM

Ein Jahr ab Kaufdatum.

HP gewährleistet Ihnen, dem Endbenutzer, während des oben genannten Zeitraums ab Kaufdatum, dass die HP Hardware und das Zubehör frei von Material- und Verarbeitungsfehlern sind. Sollte HP innerhalb dieses Zeitraums über solche Mängel informiert werden, wird HP nach eigenem Ermessen die Produkte, die sich als defekt erweisen, entweder reparieren oder ersetzen. Bei den Ersatzprodukten kann es sich um neue oder neuwertige Produkte handeln.

HP gewährleistet während des oben genannten Zeitraums ab Kaufdatum, dass die Programmieranweisungen der HP Software nicht aufgrund von Material- und Verarbeitungsfehlern versagen, sofern diese ordnungsgemäß installiert und benutzt wird. Sollte HP innerhalb dieses Zeitraums über solche Fehler informiert werden, wird HP die Software, deren Programmieranweisungen aufgrund dieser Fehler nicht ausgeführt werden können, ersetzen.

HP erteilt keine Gewährleistung dafür, dass der Betrieb der HP Produkte unterbrechungs- oder fehlerfrei verlaufen wird. Sollte HP nicht in der Lage sein, ein Produkt hinsichtlich eines von der Gewährleistung abgedeckten Zustands innerhalb eines angemessenen Zeitraums zu reparieren oder zu ersetzen, steht Ihnen die Rückerstattung des Kaufpreises nach sofortiger Rückgabe des Produkts zu.

HP Produkte können Teile enthalten, die überholt, jedoch in ihrer Leistung neuen Teilen gleichwertig sind, oder die bereits in unwesentlichem Maße verwendet wurden.

Die Gewährleistung erstreckt sich nicht auf Mängel oder Fehler, die auf Folgendes zurückzuführen sind: (a) unsachgemäße oder unangemessene Wartung oder Kalibrierung, (b) Software, Anschlüsse, Teile oder Zubehör, die nicht von HP geliefert wurden, (c) nicht genehmigte Änderungen oder falsche Verwendung, (d) Betriebsbedingungen, die nicht den angegebenen Spezifikationen für das Produkt entsprechen, oder (e) unsachgemäße Standortvorbereitung oder Wartung.

Die eingeschränkte Gewährleistung von Hewlett-Packard ist in jedem Land/jeder Region oder an jedem Ort gültig, an dem HP Kundenunterstützung für dieses Produkt leistet und an dem HP dieses Produkt vermarktet hat. Das Ausmaß der Gewährleistung kann je nach örtlichen Standards variieren. Hewlett-Packard wird Form, Eignung und Funktion des Geräts nicht ändern, damit es in einem Land/einer Region eingesetzt werden kann, für das/die aus rechtlichen oder gesetzlichen Gründen ein Einsatz nie vorgesehen war. AUSSER DER OBIGEN GEWÄHRLEISTUNG LEISTET HP IN DEM GESETZLICH ZULÄSSIGEN RAHMEN KEINE WEITEREN GEWÄHRLEISTUNGEN, SEI ES SCHRIFTLICH ODER MÜNDLICH, VERTRAGLICH ODER GESETZLICH. INSBESONDERE ERTEILT HP KEINERLEI GESETZLICHE GEWÄHRLEISTUNGEN IN BEZUG AUF MARKTGÄNGIGE QUALITÄT ODER EIGNUNG FÜR EINEN BESTIMMTEN ZWECK. In einigen Ländern/Regionen, Staaten oder Provinzen ist die zeitliche Beschränkung stillschweigender Gewährleistungen nicht zulässig, so dass Teile der oben genannten Einschränkung- oder Ausschlussklauseln für Sie möglicherweise nicht relevant sind. Mit diesen Gewährleistungsbedingungen werden ausdrücklich bestimmte Rechte erteilt. Außerdem können noch andere Rechte gelten, die von Rechtsordnung zu Rechtsordnung variieren.

SOWEIT NACH ÖRTLICHEN GESETZEN ZULÄSSIG, SIND DIE IN DIESER GEWÄHRLEISTUNGSERKLÄRUNG AUFGEFÜHRTE RECHTSMITTEL IHRE EINZIGEN UND AUSSCHLIESSLICHEN RECHTSMITTEL. AUSSER WIE OBEN ANGEGEBEN HAFTEN WEDER HP NOCH SEINE LIEFERANTEN IN KEINEM FALL FÜR DATENVERLUSTE ODER UNMITTELBARE, SONDER-, ZUFALLS-, FOLGE- ODER SONSTIGE SCHÄDEN (EINSCHLIESSLICH GEWINN- UND DATENVERLUSTE), GANZ GLEICH, OB DIESE AUF EINEM VERTRAG, EINER UNERLAUBTEN HANDLUNG ODER SONSTIGEM BASIEREN. Einige Länder/Regionen, Staaten oder Provinzen lassen den Ausschluss oder die Beschränkung von Entschädigungen für zufällige oder mittelbare Schäden nicht zu, so dass Teile der oben genannten Einschränkung- oder Ausschlussklauseln für Sie möglicherweise nicht relevant sind.

DIE BEDINGUNGEN DIESER GEWÄHRLEISTUNGSERKLÄRUNG STELLEN, AUSSER IM GESETZLICH ZULÄSSIGEN RAHMEN, EINEN ZUSATZ ZU UND KEINEN AUSSCHLUSS, KEINE BESCHRÄNKUNG ODER ÄNDERUNG DER VERFASSUNGSMÄSSIGEN RECHTE DAR, DIE FÜR DEN VERKAUF VON HP PRODUKTEN AN DIESE KUNDEN BESTEHEN.

Hewlett-Packard Softwarelizenzvereinbarung

ACHTUNG: DIE VERWENDUNG DER SOFTWARE UNTERLIEGT DEN NACHFOLGEND GENANNTEN HP-SOFTWARELIZENZBEDINGUNGEN. Das Recht zur Benutzung dieser Software wird dem Kunden nur gewährt, wenn er den Bedingungen dieser Lizenz zustimmt.

HP SOFTWARELIZENZBEDINGUNGEN

Die im Folgenden aufgeführten Lizenzbedingungen gelten für den Gebrauch der dem Produkt beiliegenden Software, falls Sie keine anderweitige Vereinbarung mit Hewlett-Packard unterzeichnet haben.

Lizenzerteilung. Hewlett-Packard erteilt Ihnen eine Lizenz zur Verwendung eines Exemplars der Software. „Verwendung“ bedeutet Speichern, Laden, Installieren, Ausführen und Anzeigen der Software. Sie dürfen die Software weder modifizieren noch irgendwelche Lizenzierungs- oder Kontrollfunktionen der Software deaktivieren. Wenn die Software für die „gleichzeitige Verwendung“ durch mehrere Benutzer lizenziert ist, darf die Software nur von der maximal zulässigen Anzahl an Benutzern verwendet werden.

Eigentumsrechte. Die Software ist Eigentum von Hewlett-Packard bzw. der Drittlieferanten und durch diese urheberrechtlich geschützt. Ihre Lizenz überträgt Ihnen kein Besitzrecht an der Software und stellt keinen Verkauf von Rechten an der Software dar. Drittlieferanten von Hewlett-Packard können ihre Rechte im Falle einer Verletzung dieser Lizenzbedingungen geltend machen.

Kopien und Adaptionen. Sie dürfen Kopien und Adaptationen der Software nur für Archivierungszwecke anfertigen bzw. nur dann, wenn das Kopieren oder Adaptieren ein unumgänglicher Schritt im autorisierten Gebrauch der Software ist. Sie müssen auf allen Kopien oder Adaptationen sämtliche Copyright-Vermerke der Originalsoftware reproduzieren. Sie dürfen die Software nicht auf ein öffentliches Netzwerk kopieren.

Keine Zerlegung oder Entschlüsselung. Sie dürfen die Software nicht disassemblieren oder dekompileieren, es sei denn, Sie haben dazu vorher von HP eine schriftliche Genehmigung erhalten. In einigen Rechtsprechungen ist die Zustimmung von HP für eine begrenzte Disassemblierung oder Dekompilierung u.U. nicht erforderlich. Sie sind verpflichtet, HP auf dessen Ersuchen hinreichend detaillierte Informationen über jegliches Zerlegen oder Dekompilieren zu liefern. Sie dürfen die Software nur entschlüsseln, wenn dies für den Betrieb der Software unbedingt erforderlich ist.

Übertragung. Ihre Lizenz erlischt automatisch beim Übertragen der Software. Bei der Übertragung müssen Sie die Software einschließlich aller Kopien und der zugehörigen Dokumentation an den Empfänger übergeben. Der Empfänger muss die Lizenzbedingungen als Voraussetzung für die Übertragung akzeptieren.

Kündigung. HP kann diese Lizenz bei jeglichem Verstoß gegen die hier aufgeführten Lizenzbedingungen kündigen. Bei der Kündigung müssen Sie die Software mit allen Kopien, Anpassungen und zusammengefassten Softwarekomponenten jeder Art umgehend vernichten.

Exportanforderungen. Die Software oder Kopien bzw. adaptierte Versionen der Software dürfen nicht exportiert oder erneut exportiert werden, wenn dies gegen geltende Gesetze oder Bestimmungen verstößt.

Eingeschränkte Rechte der US-Regierung. Die Entwicklung der Software und ihrer Begleitdokumentation erfolgte ausschließlich mit nicht öffentlichen Mitteln. Sie werden als „kommerzielle Computersoftware“ nach DFARS 252.227-7013 (Oktober 1988), DFARS 252.211-7015 (Mai 1991) oder DFARS 252.227-7014 (Juni 1995), als „kommerzieller Gegenstand“ nach FAR 2.101 (a) (Juni 1987) oder als „eingeschränkte Computersoftware“ nach FAR 52.227-19 (Juni 1987) (oder jeder anderen äquivalenten behördlichen Bestimmung oder Vertragsklausel), je nachdem, welche Definition zutrifft, ausgeliefert und lizenziert. Ihnen stehen nur die Rechte zu, die Ihnen für diese

Software und jegliche beiliegende Dokumentation durch die zutreffende DFAR- oder FAR-Klausel oder die gängige HP Softwarevereinbarung für das entsprechende Produkt gewährt werden.

Eingeschränkte Gewährleistung für die Gebrauchsdauer der Druckpatrone



Hinweis Die folgende Gewährleistung gilt für die Druckpatrone, die zusammen mit dem Drucker geliefert wurde.

Es wird gewährleistet, dass dieses Produkt frei von Material- und Verarbeitungsmängeln ist. Diese Gewährleistung gilt nicht für Produkte, die (a) nachgefüllt, überholt, überarbeitet oder auf irgendeine Weise manipuliert wurden, (b) Probleme aufgrund missbräuchlicher Verwendung, falscher Lagerung oder Inbetriebnahme außerhalb der für den Drucker angegebenen Umgebungsbedingungen aufweisen oder (c) Zeichen der Abnutzung aufgrund normaler Verwendung aufweisen. Um gewährleisteten Service zu erhalten, geben Sie das Produkt (zusammen mit einer schriftlichen Beschreibung des Problems und den Druckmustern) an den Händler zurück oder wenden Sie sich an den HP Kundendienst. Hewlett-Packard wird Produkte, die sich als defekt herausstellen, nach eigenem Ermessen entweder ersetzen oder den Kaufpreis zurückerstatten. SOWEIT NACH ÖRTLICHEN GESETZEN ZULÄSSIG, GILT DIE VORANSTEHENDE GEWÄHRLEISTUNG AUSSCHLIESSLICH UND KEINE ANDERE AUSDRÜCKLICHE ODER IMPLIZITE GEWÄHRLEISTUNG ODER BEDINGUNG IN SCHRIFTLICHER ODER MÜNDLICHER FORM UND SCHLIESST HP INSBESONDERE DIE IMPLIZIERTE GEWÄHRLEISTUNG FÜR HANDELSÜBLICHE UND ZUFRIEDENSTELLENDEN QUALITÄT UND DIE EIGNUNG FÜR EINEN BESTIMMTEN ZWECK AUS. SOWEIT NACH ÖRTLICHEN GESETZEN ZULÄSSIG, HAFTEN WEDER HP NOCH SEINE LIEFERANTEN IN KEINEM FALL FÜR UNMITTELBARE, SONDER-, ZUFALLS-, FOLGE- ODER SONSTIGE SCHÄDEN (EINSCHLIESSLICH GEWINN- UND DATENVERLUSTE), GANZ GLEICH, OB DIESE AUF EINEM VERTRAG, EINER UNERLAUBTEN HANDLUNG ODER SONSTIGEM BASIEREN. DIE BEDINGUNGEN DIESER GEWÄHRLEISTUNGSERKLÄRUNG STELLEN, AUSSER IM GESETZLICH ZULÄSSIGEN RAHMEN, EINEN ZUSATZ ZU UND KEINEN AUSSCHLUSS, KEINE BESCHRÄNKUNG ODER ÄNDERUNG DER VERFASSUNGSMÄSSIGEN RECHTE DAR, DIE FÜR DEN VERKAUF VON HP PRODUKTEN AN DIESE KUNDEN BESTEHEN.

Index

Symbole/Zahlen

10/100-Netzwerkkarte und drahtlose Druckserver 120

A

Abbrechen eines Druckauftrags 46

Anschließen an ein Netzwerk 11

Anschluss, USB - Lage 5

Anschlüsse, Fehlerbehebung, Macintosh 89

Ausgabefach

Beseitigen von Medienstaus 108

Lage 4

Manuelles beidseitiges Drucken (Duplexdruck) 35

Ausgabequalität, Einstellungen der HP ToolboxFX 52

Automatisches beidseitiges Drucken (Duplexdruck) 41

B

Bedienfeld

Einstellungen der HP ToolboxFX 53

Status-LED-Leuchtmuster 81

Beheben, Fehler

häufige Probleme mit Macintosh 88

Behördliche Bestimmungen

EMI-Erklärung für Korea 142

FCC-Bestimmungen 140

Kanadische DOC-Bestimmungen 142

Konformitätserklärung 141

Lasersicherheitserklärung (Finnland) 143

Programm für eine umweltverträgliche Produktentwicklung 144

Beidseitiges Drucken (Duplexdruck)

automatisch 41

manuell 35

Benachrichtigungen einrichten 50

Bestellen von Verbrauchsmaterial und Zubehör 118

Betriebssysteme, unterstützte 10

Bildqualität 52

Briefkopfpapier

drucken 32

Richtlinien zur Verwendung 22

Broschüren 44

D

Datenblatt zur Material Sicherheit (MSDS) 146

Demoseite 48

DIMM

entfernen 124

hinzufügen 122

testen 124

Dokumentation (Registerkarte) (HP ToolboxFX) 51

Druckaufgaben 25

Drucken

abbrechen 46

auf beiden Seiten des Papiers (automatisch) 41

auf beiden Seiten des Papiers (manuell) 35

Briefkopfpapier 32

Broschüren 44

Demoseite 48

Etiketten 31

Karten 33

manuelle Zufuhr 28

Medien in Sonderformaten 33

mehrere Seiten auf einem Blatt 43

Netzwerkkonfigurationsseite 48

Seite

„Configuration“ (Konfiguration) 48

Spezialmedien 30

Transparentfolien 31

Umschläge 30

Verbrauchsmaterial-Statusseite 48

vorgedruckte Formulare 32

Wasserzeichen 45

Drucken mehrerer Seiten auf einem Blatt 43

Drucker

Bedienfeld 7

reinigen 62

Softwareprobleme 96

Spezifikationen 131

Überblick 4

Verbindungen 11

wiederverpacken 129

Druckerinformationsseiten

Demoseite 48

Netzwerkkonfigurationsseite 48

Seite

„Configuration“ (Konfiguration) 48

Verbrauchsmaterial-Statusseite 48

Druckerspezifikationen 136

Druckertreiber

Macintosh 15

Windows 13

- Druckmedien
 - Briefkopfpapier 22
 - Druckmedien einlegen 26
 - Druckqualität für Medientypen optimieren 18
 - Einstellungen der HP ToolboxFX 52
 - empfohlene 19
 - Etiketten 20
 - Karten 22
 - Medien, die den Drucker beschädigen können 19
 - Medienstaus beseitigen 102
 - mit manueller Zufuhr bedrucken 28
 - Papier 20
 - Richtlinien für die Verwendung 19
 - schwere 22
 - Transparentfolien 20
 - Umschläge 20
 - ungeeignete 19
 - Vorgedruckte Formulare 22
- Druckmedien einlegen
 - Fach 1 26
 - Fach 2 27
 - optionales Fach 3 27
- Druckpatrone
 - bestellen 118
 - Gebrauchsdauer 121
 - Gewährleistung 152
 - HP Druckpatronen verwenden 121
 - HP Richtlinie 121
 - Klappe 4
 - lagern 121
 - Neuverteilen des Toners 60
 - Rückgabe für Recycling 145
 - Status anzeigen mit HP ToolboxFX 50
- Druckpatronenklappe, Taste 4
- Druckqualität
 - EconoMode 76
 - Einstellungen 29
 - Einstellungen der HP ToolboxFX 52
 - faltiges Papier 100
 - Fehlstellen 97
 - für Medientypen optimieren 18
 - gewelltes Medium 100
 - grauer Hintergrund 98
 - heller Druck oder blasse Stellen 97
 - loser Toner 99
 - schräg bedruckte Seiten 100
 - Tonerpartikel 97
 - Toner verschmiert 98
 - verformte Zeichen 99
 - verstreuter Toner 101
 - vertikale, sich wiederholende Schadstellen 99
 - vertikale Linien 98
 - zerknittertes Papier 100
- Druckqualität für Medientypen optimieren 18
- Druckserver 120
- E**
 - EconoMode 76
 - Ein/Aus-Schalter 4
 - Eingebetteter Webserver
 - Ereignisprotokoll 56
 - Gerätestatus 56
 - Order Supplies (Zubehör bestellen) 57
 - Print Info Pages (Informationsseiten drucken) 56
 - Product Support (Produktunterstützung) 57
 - Registerkarte „Information“ (Informationen) 56
 - Registerkarte „Networking“ (Netzwerk) 57
 - Registerkarte „Settings“ (Einstellungen) 56
 - Seite „Configuration“ (Konfiguration) 56
 - Supplies Status (Verbrauchsmaterial-Statusseite) 56
 - Überblick 14
 - verwenden 55
 - Einsparen von Toner 121
 - Einstellungen
 - Druckqualität 29
 - HP ToolboxFX 51
- E-Mail-Benachrichtigungen einrichten 50
- Energy Star 144
- Entfernen einer eingeklemmten Seite 102
- Ersatzteile 118
- Erweiterte Gewährleistung 128
- Etiketten
 - drucken 31
 - Richtlinien zur Verwendung 20
- EWS. *Siehe* Eingebetteter Webserver
- F**
 - Fach 1
 - Druckmedien einlegen 26
 - Lage 4
 - Fach 2
 - Druckmedien einlegen 27
 - Lage 4
 - Fach 3 27
 - FCC-Bestimmungen 140
 - Fehlende(r)
 - Grafiken 94
 - Text 94
 - Fehler
 - Postscript Level 3-Emulation 91
 - Software 96
 - Fehlersuche
 - Bereit-LED 78
 - Demoseite 79
 - Druckereinrichtung 78
 - Druckqualität 79
 - faltiges Papier 100
 - fehlende Grafiken oder fehlender Text 94
 - Fehlstellen 97
 - gedruckte Seite anders als auf dem Bildschirm 94
 - gedruckte Seite wie erwartet? 80
 - gewelltes Medium 100
 - grauer Hintergrund 98
 - heller Druck oder blasse Stellen 97
 - HP Kundendienst 80
 - Kommunikation zwischen Drucker und Computer 79

- leere Seiten 94
 - loser Toner 99
 - Postscript Level 3-Emulation-Fehler 91
 - Probleme bei der Zufuhr 92
 - Probleme mit der Druckersoftware 96
 - schlechte Qualität der Grafiken 95
 - schräg bedruckte Seiten 92, 100
 - Tonerpartikel 97
 - Toner verschmiert 98
 - unleserlicher Text 94
 - unvollständiger Text 94
 - verformte Zeichen 99
 - verstreuter Toner 101
 - vertikale, sich wiederholende Schadstellen 99
 - vertikale Linien 98
 - zerknittertes Papier 100
- G**
- Gebrauchsdauer, Druckpatrone 121
 - Gerade Papierausgabe, Klappe 4
 - Gerader Papierausgabepfad 27, 38
 - Gerät
 - Funktionen 2
 - Software 9
 - Geräteeinstellungen (Registerkarte), HP ToolboxFX 51
 - Geräusche 132
 - Gewährleistung
 - Druckpatrone 152
 - erweiterte 128
 - Gerät 148
 - Lizenz 150
 - Grafiken
 - fehlende 94
 - schlechte Qualität 95
- H**
- Hardwareservice 128
 - Hilfe (Registerkarte), HP ToolboxFX 51
 - HP Druckmedien 19
 - HP ToolboxFX
 - Dokumentation (Registerkarte) 51
 - Geräteeinstellungen (Registerkarte) 51
 - Hilfe (Registerkarte) 51
 - Netzwerkeinstellungen (Registerkarte) 54
 - Status (Registerkarte) 50
- I**
- Information (Registerkarte im eingebetteten Webserver) 56
 - Informationsseiten
 - Demoseite 48
 - Netzwerkkonfigurationsseite 48
 - Seite „Configuration“ (Konfiguration) 48
 - Verbrauchsmaterial-Statusseite 48
 - Interner HP Netzwerkanschluss 5
 - IP-Adresse 88
- K**
- Karten
 - drucken 33
 - Richtlinien zur Verwendung 22
 - Klappe
 - Druckpatrone 4
 - gerade Papierausgabe 4
 - Klappe zum Pfad des automatischen beidseitigen Drucks, rückseitige 5
 - Konfiguration
 - HP LaserJet P2015d Drucker 2
 - HP LaserJet P2015dn Drucker 3
 - HP LaserJet P2015 Drucker 2
 - HP LaserJet P2015n Drucker 3
 - HP LaserJet P2015x Drucker 3
 - Kontaktaufnahme mit HP 129
- L**
- LED-Leuchtmuster 81
 - Leere Seiten 94
- Lizenz, Software** 150
- M**
- Macintosh
 - Fehlersuche 88
 - PPDs 16
 - Software 15
 - Treiber, Fehlersuche 88
 - Treiber, Zugriff 15
 - Treiber installieren 15
 - USB-Karte, Fehlerbehebung 89
 - Manuelles beidseitiges Drucken (Duplexdruck) 35
 - Manuelle Zufuhr, Drucken 28
 - Medienformat-Umschalter für automatisches beidseitiges Drucken 5
 - Medien in Sonderformaten 33
 - Medienpfad reinigen 63
 - Medienstaus beseitigen 102
 - Mehrere Seiten auf einem Blatt drucken 43
 - Modellnummer 4
- N**
- Networking (Registerkarte im eingebetteten Webserver) 57
 - Netzbuchse 4
 - Netzschalter 4
 - Netzwerkanschluss, HP, intern 5
 - Netzwerkeinstellungen (Registerkarte), HP ToolboxFX 54
 - Netzwerkkonfigurationsseite 48
 - Netzwerkverbindungen 11
 - Neuverteilen des Toners 60
- P**
- Papier
 - Einstellungen der HP ToolboxFX 52
 - empfohlenes 19
 - verwenden 20
 - Papierausgabepfad, gerader 27
 - Papiereinzugswalze (Fach 1) 65
 - Papiereinzugswalze (Fach 2) 69
 - Papierzufuhrfächer
 - Probleme bei der Zufuhr, Fehlersuche 92
 - PCL 5e 53

Postscript Level 3-Emulation-
 Fehler 91
 Postscript Level 3-
 Emulationstreiber,
 HP ToolboxFX-Einstellungen
 54
 PPDs 16
 Probleme bei der Zufuhr,
 Fehlersuche 92
 Programm für eine
 umweltverträgliche
 Produktentwicklung 144

Q

Qualität
 drucken 18
 Einstellungen der
 HP ToolboxFX 52

R

Recycling
 Druckpatronen 58
 HP Rückgabe- und
 Recyclingprogramm für
 Druckerzubehör 145
 Patronenrückgabe 145
 Reinigen
 Drucker 62
 Medienpfad 63
 Papiereinzugswalze (Fach 1)
 65
 Papiereinzugswalze (Fach 2)
 69
 Reparatur
 Hardwareservice 128
 Kontaktaufnahme mit HP 129

S

Schalter, Netz- 4
 Schief bedruckte Seiten 92
 Schräg bedruckte Seiten 92
 Schwere Druckmedien, Richtlinien
 zur Verwendung 22
 Seiten, schräg bedruckt 92
 Seite
 „Configuration“ (Konfiguration)
 48
 Seriennummer 5
 Service und Support
 Einstellungen der
 HP ToolboxFX 53

Hardware 128
 Kontaktaufnahme mit HP 129
 Settings (Registerkarte im
 eingebetteten Webserver) 56
 Software
 Druckertreiber, Windows 13
 HP ToolboxFX 14, 49
 Macintosh 15
 Probleme 96
 Softwarelizenzvereinbarung
 150
 unterstützte Betriebssysteme
 10
 Windows 13
 Zugriff auf Windows-Treiber
 13
 Sorten, Medien
 Einstellungen der
 HP ToolboxFX 52
 Speicher
 entfernen 124
 installieren 122
 testen 124
 Spezifikationen
 Abmessungen und Gewicht
 135
 Anschlüsse 137
 Druckmedien 17
 elektrische 133
 Geräusche 132
 Kapazität und Bewertung 136
 Speicher 136
 Umgebung 132
 Status
 anzeigen mit HP ToolboxFX
 50
 Benachrichtigungen,
 HP ToolboxFX 50
 Status (Registerkarte),
 HP ToolboxFX 50
 Status-LED-Leuchtmuster 81

T

Taste für Druckpatronenklappe 4
 Text
 fehlender 94
 unleserlich 94
 Toner
 Druckpatronenklappe 4
 Druckpatronen lagern 121

einsparen 121
 fast leer 97
 loser Toner 99
 neu verteilen 60
 Partikel 97
 verschmierter 98
 verstreuter 101
 ToolboxFX. *Siehe* HP ToolboxFX
 Transparentfolien
 drucken 31
 Richtlinien zur Verwendung
 20
 Treiber
 Macintosh, Fehlersuche 88
 Macintosh, installieren 15
 Macintosh, Zugriff 15
 Windows, aufrufen 13
 Windows, installieren 13

U

Überblick, Drucker 4
 Umgebungsspezifikationen 132
 Umschläge
 drucken 30
 Richtlinien zur Verwendung
 20
 Unleserlicher Text 94
 USB-Anschluss
 Fehlerbehebung, Macintosh
 89
 Lage 5

V

Verbessern der Druckqualität 97
 Verbrauchsmaterial
 Status anzeigen mit
 HP ToolboxFX 50
 Verbrauchsmaterial bestellen
 118
 Verbrauchsmaterial-Statusseite
 48
 Vordruckte Formulare
 drucken 32
 Richtlinien zur Verwendung
 22

W

Wasserzeichen drucken 45
 Webserver, eingebettet 55
 Wiederverpacken des Druckers
 129

Windows

Treiber, Zugriff 13

Treiber installieren 13

Z

Zubehör, bestellen 118

Zufuhrfach

Druckmedien einlegen 27

Fach 1 4

Fach 2 4

© 2006 Hewlett-Packard Development Company, L.P.

www.hp.com



CB366-90953