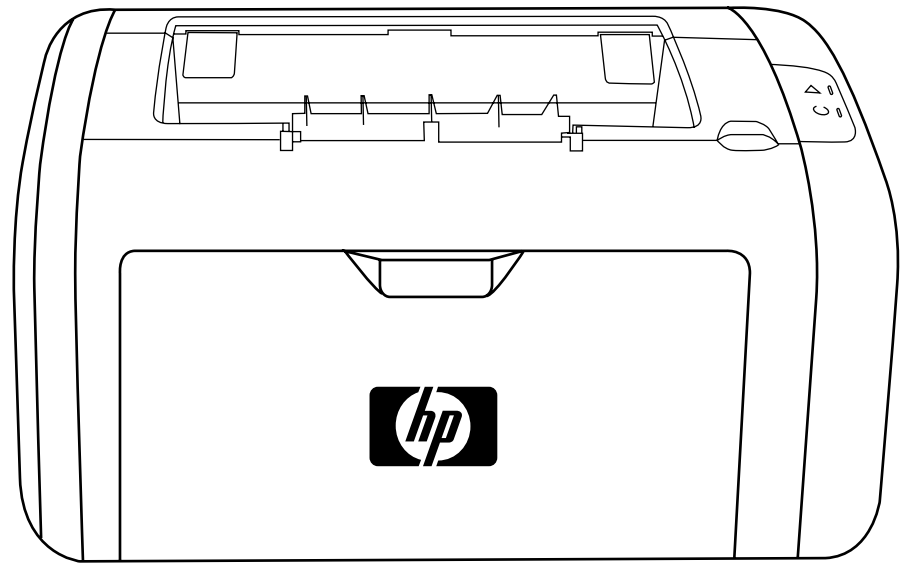


# HP LaserJet 1020

## Benutzerhandbuch





# HP LaserJet 1020 Drucker

**Benutzerhandbuch** \_\_\_\_\_

#### Copyright-Informationen

© 2006 Copyright Hewlett-Packard  
Development Company, L.P.

Vervielfältigung, Adaption oder  
Übersetzung sind ohne vorherige  
schriftliche Genehmigung nur im Rahmen  
des Urheberrechts zulässig.

Teilenummer: Q5911-90951

Edition 1, 02/2006

Die Informationen in diesem Dokument  
können ohne vorherige Ankündigung  
geändert werden.

Für HP Produkte und Dienste gelten nur  
die Gewährleistungen, die in den  
ausdrücklichen  
Gewährleistungserklärungen des  
jeweiligen Produkts bzw. Dienstes  
aufgeführt sind. Dieses Dokument gibt  
keine weiteren Gewährleistungen. HP  
haftet nicht für technische oder  
redaktionelle Fehler oder Auslassungen in  
diesem Dokument.

#### Marken

Microsoft® and Windows® are U.S.  
eingetragene Marken der Microsoft  
Corporation.

Energy Star® und das Energy Star-Logo®  
sind in den USA eingetragene Marken der  
amerikanischen Umweltschutzbehörde  
(Environmental Protection Agency).

# Inhaltsverzeichnis

## 1 Druckergrundlagen

Schneller Zugriff auf weitere Informationen .....	2
Internet-Links für Treiber, Software und Support .....	2
Benutzerhandbuch-Links .....	2
Hier finden Sie weitere Informationen .....	2
Druckerkonfiguration .....	3
HP LaserJet 1020 Drucker .....	3
Überblick .....	4
Bedienfeld des Druckers .....	5
Medienpfade .....	6
Prioritätszufuhrfach .....	6
Hauptzufuhrfach .....	6
Ausgabefach .....	7
Druckerverbindungen .....	8
Anschließen des USB-Kabels .....	8
Druckersoftware .....	9
Unterstützte Betriebssysteme .....	9
Druckersoftware für Windows-Computer .....	9
Druckertreiber .....	9
Druckereigenschaften (Treiber) .....	10
Online-Hilfe für Druckereigenschaften .....	11
Bevorzugte Druckereinstellungen .....	11
Druckerinformationsseite .....	12
Druckertestseite .....	12
Beachtenswertes zu den Druckmedien .....	13
Unterstützte Medienformate .....	13

## 2 Druckaufgaben

Manuelle Zufuhr .....	16
So drucken Sie mit der manuellen Zufuhr .....	16
Abbrechen eines Druckauftrags .....	17
Druckqualitätseinstellungen .....	18
Optimieren der Druckqualität für die verschiedenen Medientypen .....	19
Richtlinien zur Medienverwendung .....	20
Papier .....	20
Etiketten .....	21
Transparentfolien .....	21
Umschläge .....	21
Karton und schwere Druckmedien .....	23
Briefkopfpapier oder vorgedruckte Formulare .....	23
Auswählen von Papier und anderen Druckmedien .....	25
HP Druckmedien .....	25
Ungeeignete Medien .....	25
Medien, die den Drucker beschädigen können .....	26
Einlegen von Medien in die Zufuhrfächer .....	27

Prioritätszufuhrfach .....	27
150-Blatt-Hauptzufuhrfach .....	27
Bedrucken eines Umschlags .....	28
Bedrucken mehrerer Umschläge .....	30
Bedrucken von Transparentfolien und Etiketten .....	32
Bedrucken von Briefkopfpapier und vorgedruckten Formularen .....	33
Bedrucken von Medien in Sonderformaten und Karten .....	34
Bedrucken beider Seiten des Papiers (manueller Duplexdruck) .....	35
Drucken mehrerer Seiten auf ein einzelnes Blatt Papier (N-up, mehrere Seiten pro Blatt) .....	37
Drucken von Broschüren .....	38
Drucken von Wasserzeichen .....	40

### 3 Wartung

Reinigen des Druckers .....	42
Reinigen des Druckpatronenbereichs .....	42
Reinigen des Medienpfads im Drucker .....	43
Auswechseln der Papiereinzugswalze .....	45
Reinigen der Papiereinzugswalze .....	48
Auswechseln des Druckertrennstegs .....	49
Neuverteilen des Toners .....	51
Auswechseln der Druckpatrone .....	53

### 4 Fehlersuche

Lösungsfindung .....	56
Schritt 1: Ist der Drucker richtig angeschlossen und eingerichtet? .....	56
Schritt 2: Leuchtet die Bereit-LED? .....	56
Schritt 3: Können Sie eine Druckertestseite drucken? .....	56
Schritt 4: Ist die Druckqualität akzeptabel? .....	57
Schritt 5: Kommuniziert der Drucker mit dem Computer? .....	57
Schritt 6: Sieht die gedruckte Seite aus wie erwartet? .....	57
HP Kundendienst .....	58
Status-LED-Leuchtmuster .....	59
Probleme bei der Papierhandhabung .....	61
Medienstau .....	61
Der Aufdruck ist schräg .....	61
Es werden mehrere Blätter gleichzeitig in den Drucker eingezogen .....	61
Der Drucker zieht keine Medien aus dem Medienzufuhrfach ein .....	62
Die Medien wellen sich im Drucker .....	62
Die Druckgeschwindigkeit ist sehr langsam .....	62
Die gedruckte Seite sieht anders aus als auf dem Bildschirm .....	63
Unleserlicher, falscher oder unvollständiger Text .....	63
Fehlende Grafiken oder Textstellen bzw. leere Seiten .....	63
Das Seitenformat ist anders als auf einem anderen Drucker .....	64
Qualität der Grafiken .....	64
Probleme mit der Druckersoftware .....	65
Verbessern der Druckqualität .....	67
Heller Druck oder blasser Stellen .....	67
Tonerpartikel .....	67
Fehlstellen .....	68
Vertikale Linien .....	68
Grauer Hintergrund .....	69
Verschmierter Toner .....	69
Loser Toner .....	70
Vertikale, sich wiederholende Schadstellen .....	70

Verformte Zeichen .....	71
Schräg bedruckte Seite .....	71
Gewelltes Medium .....	72
Zerknittertes oder faltiges Papier .....	72
Verstreuter Toner .....	73
Wassertropfen an der unteren Kante .....	73
Beseitigen von Medienstaus .....	74
Typische Stellen für Medienstaus .....	74
Entfernen einer eingeklemmten Seite .....	74

## Anhang A Druckerspezifikationen

Umgebungsspezifikationen .....	78
Geräuschemission .....	79
Elektrische Daten .....	80
Abmessungen und Gewicht .....	81
Druckerkapazität und -bewertung .....	82
Speicherspezifikationen .....	83

## Anhang B Zulassungsbestimmungen

FCC-Bestimmungen .....	85
Konformitätserklärung .....	86
Behördliche Bestimmungen .....	87
Lasersicherheitserklärung .....	87
Kanadische DOC-Bestimmungen .....	87
EMI-Erklärung für Korea .....	87
Lasersicherheitserklärung für Finnland .....	88
Programm für eine umweltverträgliche Produktentwicklung .....	89
Schutz der Umwelt .....	89
Ozonbildung .....	89
Energieverbrauch .....	89
Tonerverbrauch .....	89
Papierverbrauch .....	89
Kunststoffe .....	90
HP LaserJet Druckzubehör .....	90
Informationen zum HP Rückgabe- und Recyclingprogramm für Druckerzubehör .....	90
Papier .....	90
Materialeinschränkungen .....	91
Weitere Informationen .....	91
Datenblatt zur Material Sicherheit (MSDS) .....	92

## Anhang C Gewährleistungs- und Lizenzinformationen

Eingeschränkte Gewährleistung von Hewlett-Packard .....	93
Hewlett-Packard Softwarelizenzvereinbarung .....	95
Eingeschränkte Gewährleistung der Druckpatrone .....	97

## Anhang D HP Teile und Zubehör

Bestellen von Zubehör .....	100
Verwenden von HP Druckpatronen .....	102
HP Richtlinie für Druckpatronen anderer Hersteller .....	102
Lagern von Druckpatronen .....	102
Gebrauchsdauer der Druckpatrone .....	102
Einsparen von Toner .....	102

## Anhang E Service und Support

Verfügbarkeit von Service und Support .....	104
HP Care Pack™ Serviceverträge .....	104
Richtlinien für die Wiederverpackung des Druckers .....	105
Kontaktaufnahme mit HP .....	106

## Index



# 1

# Druckergrundlagen

Dieses Kapitel bietet Informationen zu folgenden Themen:

- [Schneller Zugriff auf weitere Informationen](#)
- [Druckerkonfiguration](#)
- [Überblick](#)
- [Bedienfeld des Druckers](#)
- [Medienpfade](#)
- [Druckerverbindungen](#)
- [Druckersoftware](#)
- [Druckerinformationsseite](#)
- [Beachtenswertes zu den Druckmedien](#)

## Schneller Zugriff auf weitere Informationen

Die folgenden Abschnitte führen weitere Informationsquellen zu den HP LaserJet 1020 Druckern an.

### Internet-Links für Treiber, Software und Support

Wenden Sie sich unter einer der folgenden Webadressen an den HP Kundendienst.

#### HP LaserJet 1020 Drucker

- In den USA erhalten Sie Unterstützung unter <http://www.hp.com/support/lj1020/>.
- In allen anderen Ländern/Regionen erhalten Sie Unterstützung unter <http://www.hp.com/>.

#### Benutzerhandbuch-Links

- [Überblick](#) (Lage der Druckerkomponenten)
- [Auswechseln der Druckpatrone](#)
- [Fehlersuche](#)
- [Bestellen von Zubehör](#)

#### Hier finden Sie weitere Informationen

- **CD-Benutzerhandbuch:** Ausführliche Informationen zur Verwendung des Druckers und zur Fehlerbehebung. Auf der mit dem Drucker gelieferten CD-ROM zu finden.
- **Online-Hilfe:** Informationen zu Druckeroptionen, die über die Druckertreiber zur Verfügung stehen. Wenn Sie eine Hilfedatei einsehen wollen, greifen Sie über den Druckertreiber auf die Online-Hilfe zu.
- **HTML- (Online-) Benutzerhandbuch:** Ausführliche Informationen zur Verwendung des Druckers und zur Fehlerbehebung. Verfügbar unter <http://www.hp.com/support/lj1020/>. Klicken Sie nach der Verbindungsherstellung auf **Manuals** (Handbücher).

# Druckerkonfiguration

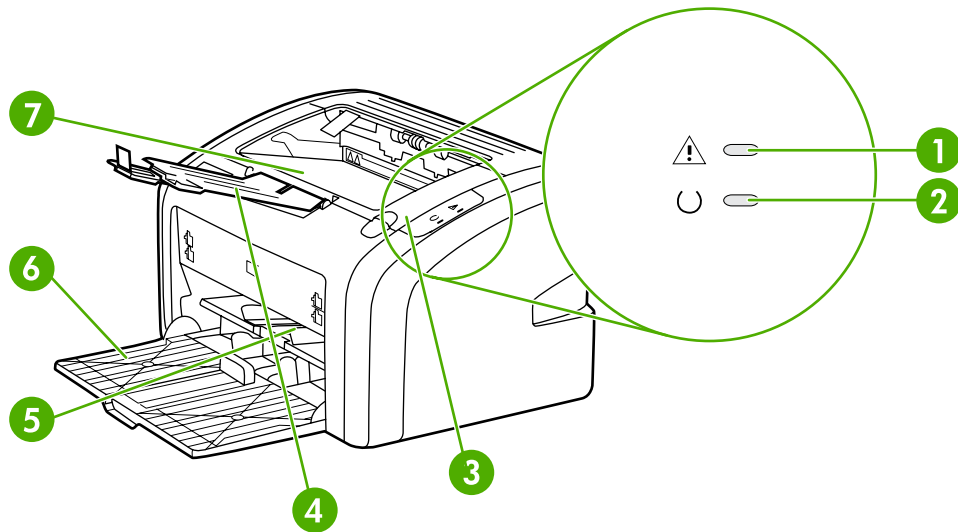
Nachstehend wird die Standardkonfiguration des HP LaserJet 1020 Druckers aufgeführt.

## HP LaserJet 1020 Drucker

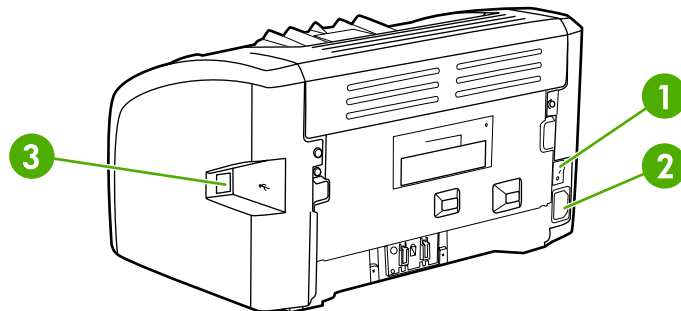
- 14 Seiten pro Minute auf Medien im Format A4 und 15 Seiten pro Minute auf Medien im Format US-Letter
- Ausgabe der ersten Seite nach nur 10 Sekunden
- FastRes 1200: effektive Ausgabequalität von 1200 dpi (600 x 600 x 2 dpi mit der HP Resolution Enhancement-Technologie [REt])
- 150-Blatt-Hauptzufuhrfach
- Prioritätszufuhrfach
- 100-Blatt-Ausgabekapazität
- EconoMode (spart Toner ein)
- Drucken von Wasserzeichen, Broschüren, mehreren Seiten auf einem Blatt (N-up-Drucken) und der ersten Seite auf einem anderen Medium als das restliche Dokument
- 2 MB RAM
- 2.000-Seiten-Druckpatrone
- USB 2.0 High Speed
- Netzschalter

# Überblick

In den nachstehenden Abbildungen werden die Komponenten des HP LaserJet 1020 Druckers identifiziert.



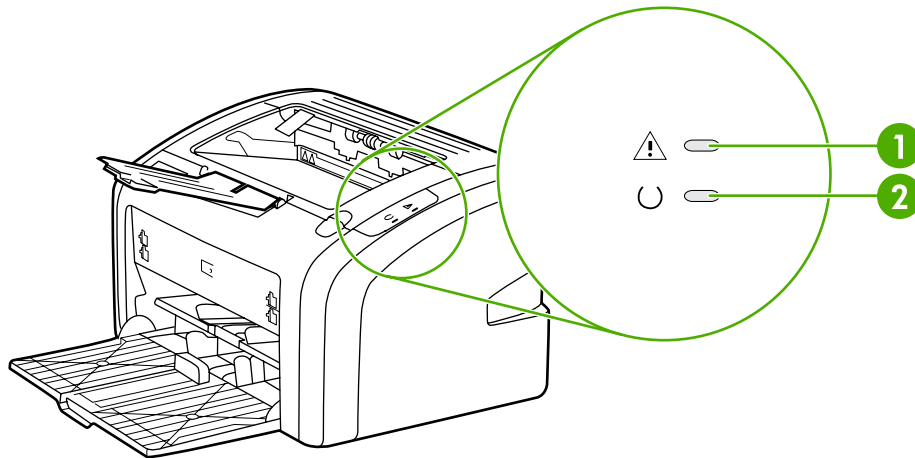
- 1 Achtung-LED
- 2 Bereit-LED
- 3 Druckpatronenklappe
- 4 Ausgabefachverlängerung
- 5 Prioritätszufuhrfach
- 6 150-Blatt-Hauptzufuhrfach
- 7 Ausgabefach



- 1 Ein/Aus-Schalter
- 2 Netzbuchse
- 3 USB-Anschluss

## Bedienfeld des Druckers

Das Bedienfeld des Druckers besteht aus zwei LEDs. Die von den LEDs erzeugten Leuchtmuster kennzeichnen den jeweiligen Druckerstatus.



- 1 **Achtung-LED:** Zeigt an, dass die Medienzufuhrfächer leer sind, die Druckpatronenklappe offen steht, die Druckpatrone fehlt oder andere Fehler aufgetreten sind. Weitere Informationen finden Sie unter [Druckerinformationsseite](#).
- 2 **Bereit-LED:** Zeigt an, dass der Drucker druckbereit ist.

---

### Hinweis

Eine Beschreibung der LED-Leuchtmuster finden Sie im Abschnitt [Status-LED-Leuchtmuster](#).

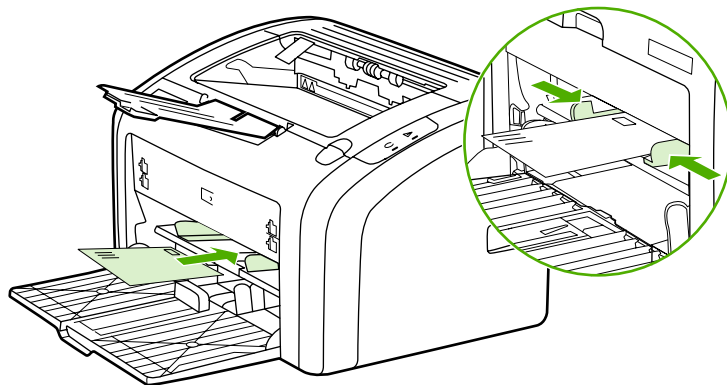
## Medienpfade

Die folgenden Abschnitte gehen auf die Zufuhrfächer und das Ausgabefach ein.

### Prioritätszufuhrfach

Sie sollten das Prioritätszufuhrfach zum Zuführen einzelner Blätter, Umschläge, Postkarten, Etiketten oder Transparentfolien verwenden. Das Prioritätszufuhrfach eignet sich auch, wenn Sie die erste Seite auf einem anderen Medium drucken möchten als das restliche Dokument.

Die Medienführungen sorgen dafür, dass die Medien dem Drucker richtig zugeführt werden und der Druck nicht schief (schräg auf dem Medium) verläuft. Stellen Sie die Medienführungen beim Einlegen des Mediums auf die Breite des verwendeten Mediums ein.

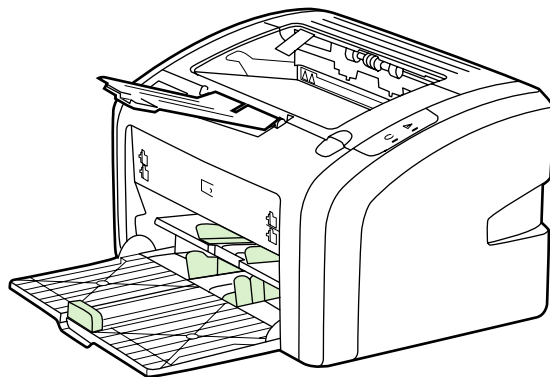


Weitere Informationen über die verschiedenen Medientypen finden Sie im Abschnitt [Auswählen von Papier und anderen Druckmedien](#).

### Hauptzufuhrfach

Das Hauptzufuhrfach ist vorne am Drucker zugänglich und nimmt bis zu 150 Blatt an 75 g/m<sup>2</sup> schwerem Papier oder andere Medien auf. Informationen zu den Medienspezifikationen finden Sie im Abschnitt [Druckerkapazität und -bewertung](#).

Die Medienführungen sorgen dafür, dass die Medien dem Drucker richtig zugeführt werden und der Druck nicht schief (schräg auf dem Medium) verläuft. Das Hauptzufuhrfach ist außerdem mit einer seitlichen und einer vorderen Medienführung ausgestattet. Stellen Sie die Medienführungen beim Einlegen des Mediums auf die Länge und Breite des verwendeten Mediums ein.



## **Ausgabefach**

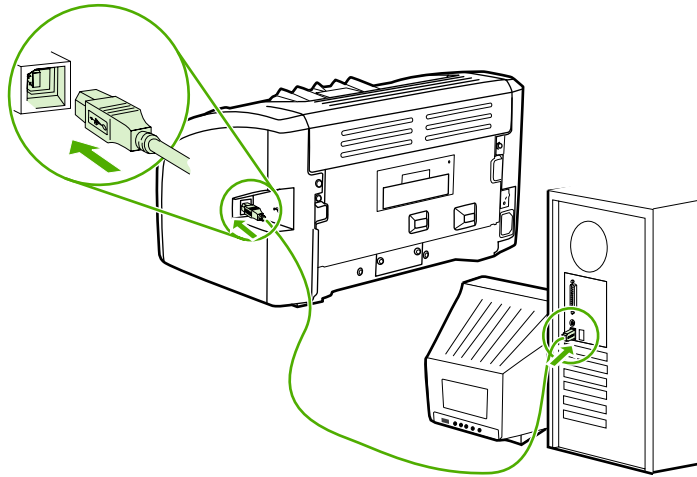
Das Ausgabefach befindet sich oben auf dem Drucker. Die bedruckten Medien werden hier in der richtigen Reihenfolge gesammelt. Die Ausgabefachverlängerung erleichtert das Stapeln großer Druckaufträge.

# Druckerverbindungen

Der HP LaserJet 1020 Drucker unterstützt USB 2.0 High Speed-Verbindungen.

## Anschließen des USB-Kabels

1. Schließen Sie das USB-Kabel an den Drucker an.
2. Wenn Sie während der Softwareinstallation dazu aufgefordert werden, schließen Sie ein Ende des USB-Kabels an den Computer an.





# Druckersoftware

Die folgenden Abschnitte gehen auf die unterstützten Betriebssysteme und die mit dem HP LaserJet 1020 Drucker gelieferte Software ein.

---

## Hinweis

---

Nicht die gesamte Software ist in allen Sprachen erhältlich.

## Unterstützte Betriebssysteme

Der Drucker wird mit Software für folgende Betriebssysteme geliefert:

- Windows XP
- Windows 2000
- Windows ME
- Windows 98 Second Edition (SE)
- Windows Server 2003

Weitere Informationen zum Aktualisieren von Windows 2000 Server auf Windows Server 2003 finden Sie unter <http://www.microsoft.com/>.

Weitere Informationen über Windows Server 2003 Point-and-Print finden Sie unter <http://www.microsoft.com/>.

Weitere Informationen über Windows Server 2003 Terminaldienste und Drucken finden Sie unter <http://www.microsoft.com/>.

## Druckersoftware für Windows-Computer

Die folgenden Abschnitte leiten bei der Installation der Druckersoftware auf verschiedenen Betriebssystemen und der für alle Benutzer des Druckers verfügbaren Software an.

### So installieren Sie die Druckersoftware für alle Betriebssysteme

Legen Sie die im Lieferumfang des Druckers enthaltene Software-CD in das CD-ROM-Laufwerk des Computers ein. **Folgen Sie den Installationsanweisungen auf dem Bildschirm.**

---

## Hinweis

---

Wenn der Begrüßungsbildschirm nicht angezeigt wird, klicken Sie in der Windows-Taskleiste auf **Start** und dann auf **Ausführen**, geben Sie `Z:\setup` ein (wobei Z der Buchstabe des CD-ROM-Laufwerks ist), und klicken Sie dann auf **OK**.

## Druckertreiber

Ein Druckertreiber ist die Softwarekomponente, die Zugriff auf die Druckerfunktionen bietet und dem Computer die Kommunikation mit dem Drucker ermöglicht.

## Druckereigenschaften (Treiber)

Der Drucker wird von den Druckereigenschaften gesteuert. Die Standardeinstellungen, wie z. B. Medienformat und -typ, Drucken mehrerer Seiten auf einem Blatt Papier (N-up-Drucken), Auflösung und Wasserzeichen, können geändert werden. Sie können die Druckereigenschaften wie folgt aufrufen:

- Über die Softwareanwendung, in der Sie drucken. Dadurch werden die Einstellungen nur für die aktuelle Softwareanwendung geändert.
- Über das Windows-Betriebssystem. Dadurch werden die Standardeinstellungen für alle zukünftigen Druckaufträge geändert.

---

### Hinweis

---

Da viele Softwareanwendungen verschiedene Methoden für den Zugriff auf die Druckereigenschaften anbieten, werden im folgenden Abschnitt nur die üblichsten Methoden unter Windows 98 SE, 2000, ME und Windows XP beschrieben.

### So ändern Sie die Einstellungen nur für die aktuelle Softwareanwendung

---

#### Hinweis

---

Dies ist die üblichste Methode, kann aber von Anwendung zu Anwendung verschieden sein.

1. Klicken Sie im Menü **Datei** der Softwareanwendung auf **Drucken**.
2. Klicken Sie im Dialogfeld **Drucken** auf **Eigenschaften**.
3. Ändern Sie die Einstellungen, und klicken Sie auf **OK**.

### So ändern Sie die Standardeinstellungen für alle zukünftigen Druckaufträge unter Windows 98 SE, 2000 und ME

1. Klicken Sie in der Windows-Taskleiste auf **Start**, wählen Sie **Einstellungen**, und klicken Sie dann auf **Drucker**.
2. Klicken Sie mit der rechten Maustaste auf das Symbol des **HP LaserJet 1020** Druckers.
3. Klicken Sie auf **Eigenschaften** (in Windows 2000 können Sie auch auf **Druckereinstellungen** klicken).
4. Ändern Sie die Einstellungen, und klicken Sie auf **OK**.

---

#### Hinweis

---

In Windows 2000 sind viele dieser Funktionen über das Menü **Druckereinstellungen** verfügbar.

### So ändern Sie die Standardeinstellungen für alle zukünftigen Druckaufträge unter Windows XP

1. Klicken Sie in der Windows-Taskleiste auf **Start**, wählen Sie **Einstellungen**, und klicken Sie dann auf **Drucker und Faxgeräte**.
2. Klicken Sie mit der rechten Maustaste auf das Symbol des **HP LaserJet 1020** Druckers.
3. Klicken Sie auf **Eigenschaften** oder auf **Druckereinstellungen**.
4. Ändern Sie die Einstellungen, und klicken Sie auf **OK**.

## Online-Hilfe für Druckereigenschaften

Die Online-Hilfe für die Druckereigenschaften (Treiber) beinhaltet spezifische Informationen über die Funktionen in den Druckereigenschaften. Diese Online-Hilfe führt Sie durch den Prozess zum Ändern der Drucker-Standardeinstellungen. Für manche Treiber erhalten Sie in der Online-Hilfe Anweisungen zum Verwenden der kontextbezogenen Hilfe. Die kontextbezogene Hilfe beschreibt die Optionen für die Treiberfunktion, auf die Sie gerade zugreifen.

### So greifen Sie auf die Online-Hilfe für die Druckereigenschaften zu

1. Klicken Sie in der Softwareanwendung im Menü **Datei** auf die Option **Drucken**.
2. Klicken Sie auf **Eigenschaften** und anschließend auf **Hilfe**.

## Bevorzugte Druckereinstellungen

Sie können die Druckereinstellungen für diesen Drucker auf zwei verschiedene Arten ändern: in der Softwareanwendung oder im Druckertreiber. Änderungen, die in der Softwareanwendung vorgenommen werden, überschreiben die geänderten Einstellungen im Druckertreiber. Innerhalb einer Softwareanwendung überschreiben Änderungen, die im Dialogfeld „Seite einrichten“ vorgenommen werden, die Änderungen, die im Dialogfeld „Drucken“ vorgenommen werden.

Wenn eine bestimmte Druckereinstellung auf mehr als eine der oben aufgeführten Arten geändert werden kann, wählen Sie die Methode mit der höchsten Priorität.

## Druckerinformationsseite

Die Druckertestseite ist eine Druckerinformationsseite im Speicher des Druckers. Während der Installation können Sie bestimmen, ob die Druckertestseite gedruckt werden soll. Wird die Seite gedruckt, wurde der Drucker ordnungsgemäß installiert.

### Druckertestseite

Die Druckertestseite enthält Informationen über den Druckertreiber und die Anschlusseinstellungen. Die Seite enthält zudem Informationen zu Druckernamen und -modellen, Computernamen etc. Sie können die Druckertestseite über den Druckertreiber ausdrucken.

## Beachtenswertes zu den Druckmedien

HP LaserJet Drucker erstellen Ausdrücke in hervorragender Qualität. Der Drucker kann eine Reihe von Medien aufnehmen, wie zugeschnittene Papierbögen (einschließlich Recyclingpapier), Umschläge, Etiketten, Transparentfolien, Velinpapier und Papier in Sonderformaten. Eigenschaften wie Gewicht, Körnung und Feuchtigkeitsgehalt sind wichtige Faktoren, die die Druckerleistung und Ausgabequalität beeinträchtigen können.

Mit dem Drucker können verschiedene Papiersorten und andere Druckmedien gemäß den in diesem Handbuch aufgeführten Richtlinien verwendet werden. Bei der Verwendung von Medien, die die Anforderungen nicht erfüllen, können folgende Probleme auftreten:

- Schlechte Druckqualität
- Häufigere Medienstaus
- Vorzeitige Abnutzung des Druckers und dadurch Reparaturbedürftigkeit

Zum Erzielen bester Ergebnisse sollten stets HP Papier und HP Druckmedien verwendet werden. Die Hewlett-Packard Company empfiehlt keine Produkte anderer Marken. Da es sich dabei nicht um Produkte von HP handelt, kann HP deren Qualität weder beeinflussen noch kontrollieren.

Es kann vorkommen, dass ein bestimmtes Medium alle in diesem Handbuch aufgeführten Anforderungen erfüllt und dennoch schlechte Druckergebnisse erzielt werden. Dies kann auf unsachgemäße Handhabung, unangemessene Temperatur- oder Feuchtigkeitsverhältnisse oder andere Variablen zurückzuführen sein, über die HP keine Kontrolle hat.

Vor dem Kauf von großen Papiermengen sollten Sie sicherstellen, dass das Druckmedium alle in diesem Handbuch und im *HP LaserJet Printer Family Media Guide* (Druckmedienhandbuch für HP LaserJet Drucker) aufgeführten Anforderungen erfüllt. Diese Richtlinien können unter <http://www.hp.com/support/ljpaperguide/> heruntergeladen werden. Unter [Bestellen von Zubehör](#) finden Sie weitere Informationen zum Bestellen der Richtlinien. Testen Sie die Medien stets, bevor Sie diese in großen Mengen kaufen.

---

### VORSICHT

---

Medien, die den Spezifikationen von HP nicht entsprechen, können Druckerprobleme verursachen, die eine Reparatur erforderlich werden lassen. Eine derartige Reparatur fällt nicht unter die Gewährleistung oder Serviceverträge von HP.

## Unterstützte Medienformate

Informationen zu den unterstützten Medienformaten finden Sie im Abschnitt [Druckerkapazität und -bewertung](#).



# 2

## Druckaufgaben

Dieses Kapitel bietet Informationen zu folgenden Themen:

- [Manuelle Zufuhr](#)
- [Abbrechen eines Druckauftrags](#)
- [Druckqualitätseinstellungen](#)
- [Optimieren der Druckqualität für die verschiedenen Medientypen](#)
- [Richtlinien zur Medienverwendung](#)
- [Auswählen von Papier und anderen Druckmedien](#)
- [Einlegen von Medien in die Zufuhrfächer](#)
- [Bedrucken eines Umschlags](#)
- [Bedrucken mehrerer Umschläge](#)
- [Bedrucken von Transparentfolien und Etiketten](#)
- [Bedrucken von Briefkopfpapier und vorgedruckten Formularen](#)
- [Bedrucken von Medien in Sonderformaten und Karten](#)
- [Bedrucken beider Seiten des Papiers \(manueller Duplexdruck\)](#)
- [Drucken mehrerer Seiten auf ein einzelnes Blatt Papier \(N-up, mehrere Seiten pro Blatt\)](#)
- [Drucken von Broschüren](#)
- [Drucken von Wasserzeichen](#)

## Manuelle Zufuhr

Verwenden Sie die manuelle Zufuhr, wenn Sie unterschiedliche Medien bedrucken, wie z. B. einen Umschlag, dann einen Brief, dann wieder einen Umschlag etc. Stecken Sie den Umschlag in das Prioritätszufuhrfach, und legen Sie Briefkopfpapier in das Hauptzufuhrfach ein.

### So drucken Sie mit der manuellen Zufuhr

1. Greifen Sie auf die Druckereigenschaften (oder Druckeinstellungen in Windows 2000 und XP) zu. Weitere Anweisungen finden Sie unter [Druckereigenschaften \(Treiber\)](#).
2. Wählen Sie auf der Registerkarte **Papier/Qualität** aus der Dropdown-Liste **Papierquelle** die Option **Manuelle Zufuhr** aus.
3. Legen Sie das Medium in das Prioritätszufuhrfach ein, und klicken Sie auf **Weiter**.



## Abbrechen eines Druckauftrags

Ein Druckauftrag kann in einer Softwareanwendung oder in einer Druckwarteschlange abgebrochen werden.

Wenn Sie den Drucker sofort anhalten möchten, nehmen Sie das restliche Papier aus dem Drucker. Nachdem der Drucker angehalten wurde, stehen die folgenden Alternativen zur Wahl.

- **Softwareanwendung:** In der Regel erscheint auf dem Bildschirm kurz ein Dialogfeld, in dem Sie den Druckauftrag abbrechen können.
- **Windows-Druckwarteschlange:** Wenn sich der Druckauftrag in einer Warteschlange (Arbeitsspeicher des Computers) oder einem Druck-Spooler befindet, können Sie ihn dort löschen. Klicken Sie nacheinander auf **Start, Einstellungen** und **Drucker** oder **Drucker und Faxgeräte**. Doppelklicken Sie auf das Symbol des **HP LaserJet 1020**, um das Fenster zu öffnen, wählen Sie den entsprechenden Druckauftrag aus, und klicken Sie auf **Löschen** oder **Abbrechen**.

Falls die Status-LEDs des Bedienfelds nach dem Abbruch des Druckauftrags weiterhin blinken, ist der Computer immer noch damit beschäftigt, den Druckauftrag an den Drucker zu senden. Löschen Sie den Druckauftrag in der Warteschlange, oder warten Sie, bis der Computer alle Daten gesendet hat. Der Drucker kehrt dann wieder in den Bereitschaftsmodus zurück.

## Druckqualitätseinstellungen

Die Druckqualitätseinstellungen wirken sich u. a. darauf aus, wie hell oder dunkel eine Seite bedruckt wird und in welchem Stil die gedruckten Grafiken erscheinen. Mit den Druckqualitätseinstellungen können Sie die Druckqualität auch für einen bestimmten Medientyp optimieren. Weitere Informationen finden Sie unter [Optimieren der Druckqualität für die verschiedenen Medientypen](#).

Sie können diese Einstellungen in den Druckereigenschaften ändern, um sie an die jeweiligen Druckaufträge anzupassen. Folgende Einstellungen stehen zur Verfügung:

- **FastRes 1200:** Diese Einstellung bietet eine effektive Ausgabequalität von 1200 dpi (600 x 600 x 2 dpi mit der HP Resolution Enhancement-Technologie [REt]).
  - **600 dpi:** Diese Einstellung bietet eine Ausgabequalität von 600 x 600 dpi mit der Resolution Enhancement-Technologie (REt) für verbesserte Textausgabe.
  - **EconoMode (Tonereinsparung):** Text wird mit weniger Toner gedruckt. Diese Einstellung ist besonders für das Drucken von Entwürfen geeignet. Sie können diese Option unabhängig von anderen Druckqualitätseinstellungen aktivieren.
1. Greifen Sie auf die Druckereigenschaften (oder Druckereinstellungen in Windows 2000 und XP) zu. Weitere Anweisungen finden Sie unter [Druckereigenschaften \(Treiber\)](#).
  2. Wählen Sie auf der Registerkarte **Fertigstellung** die gewünschte Druckqualitätseinstellung aus.

---

### Hinweis

Nicht alle Druckerfunktionen sind in allen Treibern oder unter allen Betriebssystemen verfügbar. In der Online-Hilfe zu den Druckereigenschaften (zum Druckertreiber) finden Sie Informationen zur Verfügbarkeit der Funktionen für diesen Treiber.

---

### Hinweis

Wenn Sie die Druckqualitätseinstellungen für alle zukünftigen Druckaufträge ändern möchten, öffnen Sie die Druckereigenschaften über das Menü **Start** in der Windows-Taskleiste. Sollen die Druckqualitätseinstellungen nur für die aktuelle Softwareanwendung geändert werden, rufen Sie die Druckereigenschaften über das Menü **Druckereinrichtung** der betreffenden Anwendung auf. Weitere Informationen finden Sie unter [Druckereigenschaften \(Treiber\)](#).

---

# Optimieren der Druckqualität für die verschiedenen Medientypen

Die Temperatur des Druckerfixierers richtet sich nach den Einstellungen für den Medientyp. Sie können die Einstellungen für die verwendeten Medien ändern, um die Druckqualität zu optimieren.

Der HP LaserJet 1020 Drucker bietet eine Reihe von Druckmodi, die eine genauere Anpassung des Druckers an seine Medienumgebung ermöglichen. Die folgenden Tabellen geben einen Überblick über die Druckmodi des Treibers.

## Hinweis

Bei Wahl der Modi KARTON, UMSCHLAG, ETIKETTEN und RAUES PAPIER pausiert der Drucker zwischen den Seiten, wodurch sich die Anzahl der Seiten pro Minute verringert.

### Standard-Druckmodi des Treibers

Modus	Medien
NORMAL	75 bis 104 g/m <sup>2</sup>
LEICHT	< 75 g/m <sup>2</sup>
SCHWER	90 bis 105 g/m <sup>2</sup>
KARTON	Karton oder dicke Medien
TRANSPARENTFOLIE	4-mil, 0,1 monochrome Overheadfolien
UMSCHLAG	Standardumschläge
ETIKETTEN	HP LaserJet Standardetiketten
BRIEFPAPIER	Briefpapier
RAU	Raues Papier
FARBPAPIER	Normalpapier
BRIEFKOPF	Normalpapier
VORDRUCK	Normalpapier
VORGELOCHT	Normalpapier
RECYCLINGPAPIER	Normalpapier
PERGAMENT	Normalpapier

# Richtlinien zur Medienverwendung

Die folgenden Abschnitte enthalten Richtlinien und Anweisungen zum Bedrucken von Transparentfolien, Umschlägen und anderen Sondermedien. Anhand dieser Richtlinien und Spezifikationen lassen sich leichter die richtigen Medien wählen, um eine optimale Druckqualität zu erzielen und Staus oder Beschädigungen des Druckers zu vermeiden.

## Papier

Die besten Ergebnisse werden mit Papier von normalem Gewicht (75 g/m<sup>2</sup>) erzielt. Vergewissern Sie sich, dass es sich um Papier von guter Qualität handelt und dass dieses keine Einschnitte, Ritzen, Risse, Flecken, lose Partikel, Staubteilchen, Falten, Perforationen und eingerollte oder geknickte Ecken aufweist.

Wenn Sie sich beim Laden der Medien nicht sicher sind, um welche Papierart es sich handelt (z. B. Schreibmaschinenpapier oder Recyclingpapier), prüfen Sie das Packungsetikett.

Manche Papiersorten verringern die Druckqualität oder verursachen Papierstaus bzw. Schäden am Drucker.

## Papierverwendung

Anzeichen	Problem mit dem Papier	Lösung
Schlechte Druckqualität oder Tonerhaftung Probleme bei der Zufuhr	Papier ist zu feucht, zu rau, zu glatt oder geprägt Beschädigtes Papier	Verwenden Sie eine andere Papiersorte zwischen 100-250 Sheffield und 4-6 % Feuchtigkeitsgehalt. Überprüfen Sie den Drucker, und vergewissern Sie sich, dass der passende Medientyp ausgewählt wurde.
Fehlstellen, Papierstau, gewelltes Papier	Falsche Lagerung	Lagern Sie das Papier flach in seiner feuchtigkeitsabweisenden Verpackung.
Hintergrund wird zunehmend dunkler	Papier ist möglicherweise zu schwer	Verwenden Sie leichteres Papier.
Papier wellt sich stark Probleme bei der Zufuhr	Papier zu feucht, falsche Faserrichtung oder zu kurze Fasern	Verwenden Sie langkörniges Papier. Überprüfen Sie den Drucker, und vergewissern Sie sich, dass der passende Medientyp ausgewählt wurde.
Papierstau oder Drucker beschädigt	Aussparungen oder Perforationen	Verwenden Sie kein Papier mit Aussparungen oder Perforationen.
Probleme bei der Zufuhr	Ausgefrante Ränder	Verwenden Sie Papier von guter Qualität.

---

## Hinweis

Der Drucker verwendet Hitze und Druck, um den Toner auf dem Papier zu fixieren. Die Tinte von Farbpapier und vorgedruckten Formularen muss für die Temperatur des Druckers geeignet sein. Die Höchsttemperatur des Druckers beträgt eine Zehntelsekunde lang 200° C.

Der Gebrauch von Briefkopfpapier, das mit Kaltfarben (diese werden bei bestimmten Thermokopierverfahren verwendet) bedruckt ist, sollte vermieden werden.

Verwenden Sie kein Briefkopfpapier mit erhöhter Schrift.

Verwenden Sie keine für Tintenstrahldrucker oder andere Niedrigtemperaturdrucker entwickelten Transparentfolien. Verwenden Sie nur Transparentfolien, die für HP LaserJet Drucker bestimmt sind.

---

## Etiketten

HP empfiehlt, Etiketten über das Prioritätszufuhrfach zu bedrucken.

---

## VORSICHT

Führen Sie dem Drucker ein Blatt Etiketten nur einmal zu. Die Haftung des Klebstoffs lässt nach, was eine Beschädigung des Druckers zur Folge haben kann.

## Etikettendesign

Bei der Wahl von Etiketten sollten Sie beachten, dass die Etiketten folgende Qualitätsmerkmale aufweisen:

- **Klebeetiketten:** Der Klebstoff sollte bei 200° C, der Höchsttemperatur des Druckers, beständig sein.
- **Anordnung:** Verwenden Sie nur Etiketten, deren Unterlage nicht zu sehen ist. Etiketten können sich von Bögen lösen, die Freiräume zwischen den Etiketten aufweisen, was schwerwiegende Papierstaus verursachen kann.
- **Gewellte Etiketten:** Vor dem Drucken müssen die Etiketten flach liegen, der Bogen darf sich nicht mehr als 13 mm in eine Richtung einrollen.
- **Zustand:** Verwenden Sie keine Etiketten mit Knicken, Blasen oder anderen Anzeichen von Ablösung.

## Transparentfolien

Transparentfolien müssen bei 200° C, der Höchsttemperatur des Druckers, beständig sein.

## Umschläge

HP empfiehlt, Umschläge über das Prioritätszufuhrfach zu bedrucken.

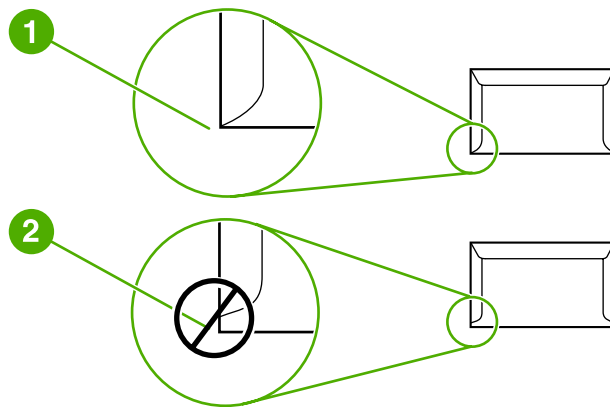
## Umschlagdesign

Die Beschaffenheit der Briefumschläge spielt eine große Rolle. Die Falzlinien von Briefumschlägen können beträchtlich variieren, nicht nur zwischen Herstellern, sondern auch innerhalb einer Packung vom gleichen Hersteller. Das erfolgreiche Drucken auf Briefumschlägen hängt von der Qualität der Umschläge ab. Beachten Sie bei der Auswahl von Umschlägen folgende Kriterien:

- **Gewicht:** Das Gewicht des Umschlagpapiers sollte 90 g/m<sup>2</sup> nicht überschreiten, da ein größeres Gewicht zu Papierstaus führen könnte.
- **Beschaffenheit:** Vor dem Drucken sollten die Umschläge flach liegen, sie dürfen sich nicht mehr als 6 mm einrollen und keine Luft enthalten. Umschläge mit eingeschlossener Luft können Probleme verursachen. Verwenden Sie keine Umschläge mit Klammern, Schnappverschlüssen, Bindfäden, Sichtfenstern, Lochungen, Perforierungen, Aussparungen, aus synthetischem Material, Aufdrucken oder Prägungen. Verwenden Sie keine Umschläge mit Klebstoff, der nicht angefeuchtet werden muss, sondern durch Druck versiegelt wird.
- **Zustand:** Stellen Sie sicher, dass die Umschläge keine Falten, Risse oder sonstigen Schäden aufweisen. Vergewissern Sie sich, dass auf den Umschlägen kein Klebstoff freiliegt.
- **Formate:** Die Umschlagsformate reichen von 90 x 160 mm bis 178 x 254 mm.

## Doppelseitig gefalzte Umschläge

Doppelseitig gefalzte Umschläge weisen keine diagonal verlaufenden, sondern vertikale Falzkanten an beiden Umschlagenden auf. Vertikale Falzkanten neigen zur Faltenbildung. Stellen Sie sicher, dass der Falz bis in die Ecken des Umschlags reicht, wie in der folgenden Abbildung zu sehen ist.



- 1 Akzeptables Umschlagdesign
- 2 Nicht akzeptables Umschlagdesign

## Umschläge mit Klebestreifen oder Verschlussklappen

Bei Umschlägen mit Klebestreifen oder mehreren Verschlussklappen, die über den Falz gefaltet werden, ist darauf zu achten, dass der Klebstoff mit der Hitze und dem Druck des Druckers kompatibel ist. Die Höchsttemperatur des Druckers beträgt 200° C. Zusätzliche Verschlussklappen und Klebestreifen können zu zerknitterten oder geknickten Umschlägen sowie zu Papierstaus führen.

## Lagerung von Umschlägen

Die ordnungsgemäße Lagerung von Umschlägen unterstützt die Druckqualität. Umschläge sollten flach gelagert werden. Wenn sich Luftblasen im Umschlag bilden, können Falten beim Drucken entstehen.

## Karton und schwere Druckmedien

Über die Medienzufuhrfächer kann verschiedenes Kartenmaterial, einschließlich Karteikarten und Postkarten, bedruckt werden. Mit bestimmten Kartenmaterialien werden bessere Druckergebnisse erzielt, da sich deren Beschaffenheit besser für die Zuführung durch einen Laserdrucker eignet.

Zum Erzielen einer optimalen Druckleistung sollte kein Papier verwendet werden, das schwerer als 157 g/m<sup>2</sup> ist. Zu schweres Papier kann Zufuhrprobleme, Stapelprobleme, Papierstaus, mangelnde Tonerfixierung, schlechte Druckqualität oder übermäßigen mechanischen Verschleiß verursachen.

---

### Hinweis

---

Das Drucken auf schwerem Papier ist möglich, wenn das Fach nicht ganz gefüllt ist und Papier mit einer Glättgüte von 100-180 Sheffield verwendet wird.

## Design des Kartenmaterials

- **Glätte:** Das 135-157 g/m<sup>2</sup> schwere Kartenmaterial sollte eine Glättgüte von 100-180 Sheffield und das 60-135 g/m<sup>2</sup> schwere Kartenmaterial sollte eine Glättgüte von 100-250 Sheffield aufweisen.
- **Beschaffenheit:** Das Kartenmaterial sollte flach liegen, das Papier darf sich nicht mehr als 5 mm einrollen.
- **Zustand:** Stellen Sie sicher, dass das Kartenmaterial keine Falten, Risse oder sonstigen Schäden aufweist.
- **Formate:** Verwenden Sie jeweils nur Kartenmaterial der folgenden Formate:
  - **Minimal:** 76 x 127 mm
  - **Maximal:** 216 x 356 mm

## Richtlinien zum Kartenmaterial

Die Ränder müssen auf mindestens 2 mm vom Papierrand entfernt eingestellt werden.

## Briefkopfpapier oder vorgedruckte Formulare

Briefkopfpapier ist hochwertiges Papier, das oft ein Wasserzeichen aufweist, manchmal aus Baumwollfasern besteht und in einer breiten Palette von Farben und Beschichtungen erhältlich ist. Vorgedruckte Formulare können aus einem breiten Spektrum von Papierarten von recyceltem bis hin zu hochwertigem Papier bestehen.

Viele Hersteller entwerfen diese Papiersorten jetzt mit für den Laserdrucker optimierten Eigenschaften und bieten dieses Papier als lasersicher an.

---

### Hinweis

---

Beim Drucken mit Laserdruckern sind einige von Seite zu Seite auftretende Abweichungen normal. Diese Abweichungen sind beim Drucken auf Normalpapier oft nicht zu sehen. Beim Bedrucken vorgedruckter Formulare sind diese Abweichungen jedoch auffälliger, da sich bereits Linien und Kästchen auf der Seite befinden.

Um Probleme bei Verwendung von vorgedruckten Formularen, geprägtem Papier und Briefkopfpapier zu vermeiden, halten Sie sich an folgende Richtlinien:

- Der Gebrauch von Kaltfarben (diese werden bei bestimmten Thermokopierverfahren verwendet) sollte vermieden werden.
- Verwenden Sie vorgedruckte Formulare und Briefkopfpapier, die mit dem Offset-Lithografieverfahren oder durch Gravierung bedruckt wurden.
- Verwenden Sie Formulare, die mit hitzebeständigen Tinten erstellt wurden, die nicht schmelzen, evaporieren oder unerwünschte Emissionen abgeben, wenn sie eine Zehntelsekunde lang auf 200° C erhitzt werden. In der Regel erfüllen oxidierte oder ölbasierte Farben diese Anforderung.
- Achten Sie bei vorgedruckten Formularen auf einen gleichbleibenden Feuchtigkeitsgehalt des Papiers, und verwenden Sie keine Materialien, die die elektrischen oder Zufuhreigenschaften des Papiers ändern. Versiegeln Sie die Formulare in einer feuchtigkeitsabweisenden Verpackung, um Änderungen in der Feuchtigkeit bei der Lagerung zu vermeiden.
- Die Verarbeitung vorgedruckter Formulare mit einem Belag oder einer Beschichtung sollte vermieden werden.
- Vor dem Gebrauch von Briefkopfpapier mit starker Prägung wird abgeraten.
- Papiersorten mit stark strukturierter Oberfläche sollten nicht verwendet werden.
- Der Gebrauch von Offsetpulvern oder anderen Materialien, die verhindern, dass gedruckte Formulare aneinander haften, sollte vermieden werden.



# Auswählen von Papier und anderen Druckmedien

HP LaserJet Drucker erstellen Dokumente in hervorragender Qualität. Sie können eine Reihe von Medien bedrucken: zugeschnittene Papierbögen (einschließlich 100%-Recyclingpapier), Umschläge, Etiketten, Transparentfolien und Papier im Sonderformat. Folgende Medienformate werden unterstützt:

- **Minimal:** 76 x 127 mm
- **Maximal:** 216 x 356 mm

Eigenschaften wie Gewicht, Faserung und Feuchtigkeitsgehalt sind wichtige Faktoren, die sich auf die Druckerleistung und Ausgabequalität auswirken. Wählen Sie nur qualitativ hochwertige, für Laserdrucker geeignete Medien, um die bestmögliche Druckqualität zu gewährleisten. Einzelheiten zu den Papier- und Medienspezifikationen finden Sie im Abschnitt [Beachtenswertes zu den Druckmedien](#).

---

## Hinweis

Testen Sie das Medium zuerst, bevor Sie es in großen Mengen kaufen. Zeigen Sie die im *HP LaserJet Printer Family Print Media Guide* (Druckmedienhandbuch für HP LaserJet Drucker; HP Handbuchteilenummer 5851-1468) aufgeführten Anforderungen Ihrem Papierwarenhändler. Weitere Informationen finden Sie unter [Beachtenswertes zu den Druckmedien](#).

---

## HP Druckmedien

HP empfiehlt die folgenden HP Druckmedien:

- HP Mehrzweckpapier
- HP Office-Papier
- HP All-in-One Druckpapier
- HP LaserJet Papier
- HP Premium LaserJet Papier

## Ungeeignete Medien

Der HP LaserJet 1020 Drucker kann viele Arten von Medien verarbeiten. Medien, die nicht den Spezifikationen des Druckers entsprechen, führen zu einem Verlust an Druckqualität und können Papierstaus hervorrufen.

- Verwenden Sie kein Papier, das zu rau ist.
- Verwenden Sie kein Papier mit Aussparungen oder Perforierungen mit Ausnahme von standardmäßigem dreifach gelochtem Papier.
- Verwenden Sie keine mehrteiligen Formulare.
- Verwenden Sie kein Papier mit Wasserzeichen, wenn Sie Flächenmuster drucken.

## Medien, die den Drucker beschädigen können

In sehr seltenen Fällen können Medien den Drucker beschädigen. Folgende Medien dürfen nicht verwendet werden, um mögliche Schäden am Drucker zu vermeiden:

- Verwenden Sie keine Medien mit Heftklammern.
- Verwenden Sie keine für Tintenstrahldrucker oder andere Niedrigtemperaturdrucker entwickelten Transparentfolien. Verwenden Sie nur Transparentfolien, die für HP LaserJet Drucker bestimmt sind.
- Verwenden Sie kein für Tintenstrahldrucker entwickeltes Fotopapier.
- Verwenden Sie kein Papier, das geprägt oder beschichtet und daher nicht für die Temperaturen des Bildfixierers im Drucker geeignet ist. Wählen Sie Medien, die eine Zehntelsekunde lang Temperaturen bis zu 200° C aushalten können. HP stellt für den HP LaserJet 1020 Drucker eine Auswahl von Medien her.
- Verwenden Sie kein mit Kaltfarben oder Thermokopierverfahren hergestelltes Briefkopfpapier. Vordrucke oder Briefkopfpapier müssen mit Farben gedruckt sein, die eine Zehntelsekunde lang Temperaturen von 200° C aushalten können.
- Verwenden Sie keine Medien, die Schadstoffe absondern, schmelzen, ihre Form verändern oder sich verfärben, wenn sie eine Zehntelsekunde lang einer Temperatur von 200° C ausgesetzt sind.

HP LaserJet Zubehör können Sie in den USA unter <http://www.hp.com/go/ljsupplies/> oder weltweit unter <http://www.hp.com/ghp/buyonline.html/> bestellen.

# Einlegen von Medien in die Zufuhrfächer

Die folgenden Abschnitte beschreiben, wie in die verschiedenen Zufuhrfächer Medien eingelegt werden.

---

## VORSICHT

---

Falls Sie versuchen, zerknitterte, gefaltete oder beschädigte Medien zu bedrucken, kann dies zu Papierstaus führen. Weitere Informationen finden Sie unter [Beachtenswertes zu den Druckmedien](#).

## Prioritätszufuhrfach

Das Prioritätszufuhrfach nimmt jeweils ein Blatt von Druckmedien mit einem Gewicht von bis zu 163 g/m<sup>2</sup> oder einen Umschlag, eine Transparentfolie oder eine Karte auf. Laden Sie die Medien so, dass die obere Kante nach vorne und die zu bedruckende Seite nach oben zeigt. Um Papierstaus und Schräglauf zu vermeiden, sollten die Medienführungen an den Seiten immer richtig eingestellt werden, bevor Medien zugeführt werden.

## 150-Blatt-Hauptzufuhrfach

Das Zufuhrfach nimmt bis zu 150 Seiten Papier mit einem Gewicht von 75 g/m<sup>2</sup> oder weniger Seiten eines schwereren Mediums mit einer Stapelhöhe von 25 mm oder weniger auf. Laden Sie die Medien so, dass die obere Kante nach vorne und die zu bedruckende Seite nach oben zeigt. Um Papierstaus und Schräglauf zu vermeiden, sollten die Medienführungen an den Seiten und vorne immer richtig eingestellt werden.

---

## Hinweis

---

Wenn Sie neue Medien hinzufügen, müssen Sie alle Medien aus dem Zufuhrfach entfernen und den neuen Medienstapel gerade ausrichten. Dies verhindert, dass mehrere Blätter gleichzeitig in den Drucker eingezogen werden, und verringert die Anzahl der Medienstaus.

## Bedrucken eines Umschlags

Verwenden Sie nur für Laserdrucker empfohlene Umschläge. Weitere Informationen finden Sie unter [Beachtenswertes zu den Druckmedien](#).

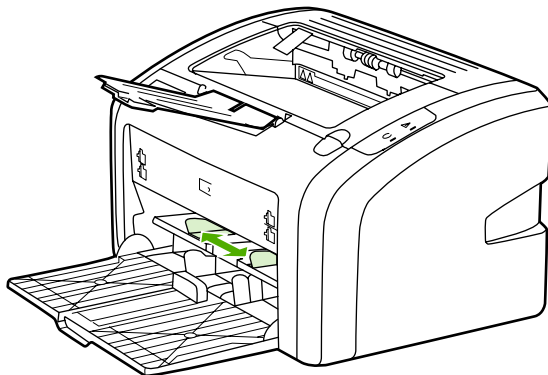
---

### Hinweis

---

Zum Bedrucken eines Umschlags verwenden Sie das Prioritätszufuhrfach. Zum Bedrucken mehrerer Umschläge verwenden Sie das Hauptzufuhrfach.

1. Schieben Sie die Medienführungen etwas über die Breite der Umschlags hinweg nach außen, bevor Sie den Umschlag einlegen.



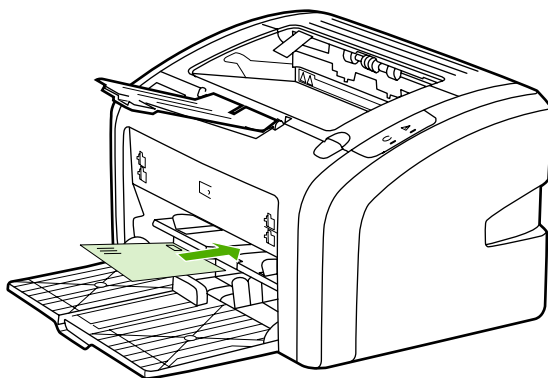
---

### Hinweis

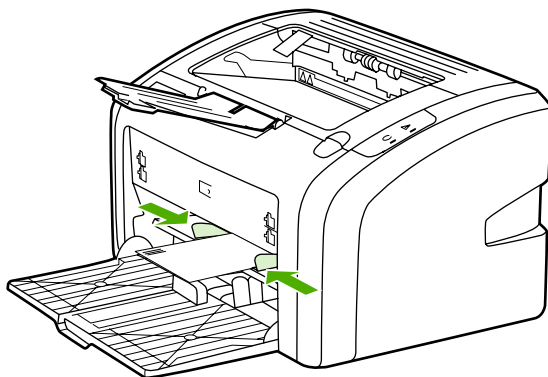
---

Wenn sich die Verschlussklappe des Umschlags an der kurzen Kante befindet, führen Sie diese Kante zuerst in den Drucker ein.

2. Legen Sie den Umschlag mit der zu bedruckenden Seite nach oben und der oberen Kante nach links in die Medienführung ein.



3. Stellen Sie die Medienführungen auf die Breite des Umschlags ein.



4. Greifen Sie auf die Druckereigenschaften (oder Druckeinstellungen in Windows 2000 und XP) zu. Weitere Anweisungen finden Sie unter [Druckereigenschaften \(Treiber\)](#).
5. Wählen Sie auf der Registerkarte **Papier/Qualität** als Medientyp **Umschlag** aus.

---

**Hinweis**

---

Nicht alle Druckerfunktionen sind in allen Treibern oder unter allen Betriebssystemen verfügbar. In der Online-Hilfe zu den Druckereigenschaften (zum Druckertreiber) finden Sie Informationen zur Verfügbarkeit der Funktionen für diesen Treiber.

6. Bedrucken Sie den Umschlag.  
Informationen zum Drucken mit der manuellen Zufuhr finden Sie unter [Manuelle Zufuhr](#).

## Bedrucken mehrerer Umschläge

Verwenden Sie nur für Laserdrucker empfohlene Umschläge. Weitere Informationen finden Sie unter [Beachtenswertes zu den Druckmedien](#).

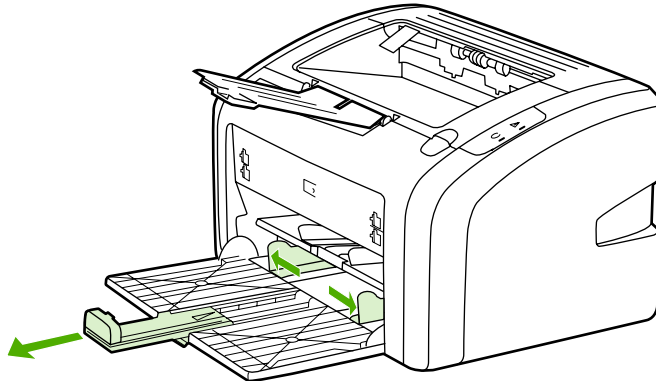
---

### Hinweis

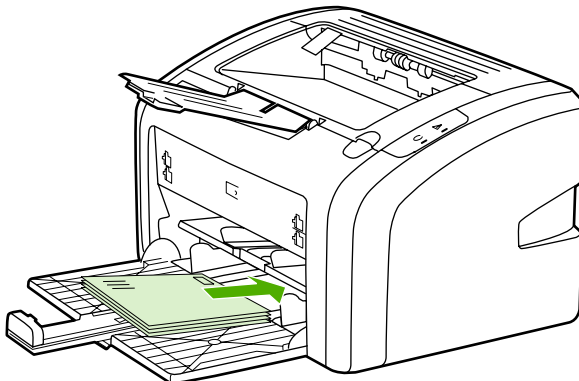
---

Zum Bedrucken eines Umschlags verwenden Sie das Prioritätszufuhrfach. Zum Bedrucken mehrerer Umschläge verwenden Sie das Hauptzufuhrfach.

1. Schieben Sie die Medienführungen etwas über die Breite der Umschläge hinweg nach außen, bevor Sie die Umschläge einlegen.



2. Legen Sie die Umschläge mit der zu bedruckenden Seite nach oben und der oberen Kante nach links in die Medienführung ein. Sie können bis 15 Umschläge übereinander stapeln.



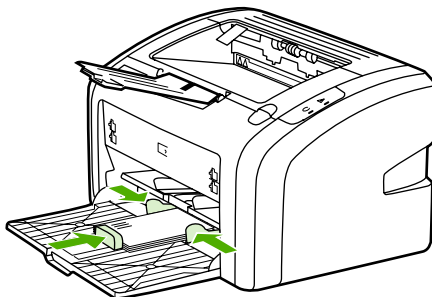
---

### Hinweis

---

Wenn sich die Verschlussklappe der Umschläge an der kurzen Kante befindet, führen Sie diese Kante zuerst in den Drucker ein.

3. Stellen Sie die Medienführungen auf die Länge und Breite der Umschläge ein.



4. Greifen Sie auf die Druckereigenschaften (oder Druckereinstellungen in Windows 2000 und XP) zu. Weitere Anweisungen finden Sie unter [Druckereigenschaften \(Treiber\)](#).

---

**Hinweis**

---

Nicht alle Druckerfunktionen sind in allen Treibern oder unter allen Betriebssystemen verfügbar. In der Online-Hilfe zu den Druckereigenschaften (zum Druckertreiber) finden Sie Informationen zur Verfügbarkeit der Funktionen für diesen Treiber.

5. Wählen Sie auf der Registerkarte **Papier/Qualität** als Medientyp **Umschlag** aus.
6. Bedrucken Sie die Umschläge.

## Bedrucken von Transparentfolien und Etiketten

Verwenden Sie nur für Laserdrucker empfohlene Transparentfolien und Etiketten, wie z. B. HP Transparentfolie und HP LaserJet Etiketten. Weitere Informationen finden Sie unter [Beachtenswertes zu den Druckmedien](#).

---

### VORSICHT

Stellen Sie sicher, dass in den Druckereinstellungen der richtige Medientyp gemäß den folgenden Anweisungen eingestellt ist. Der Drucker passt die Fixiertemperatur aufgrund der Medientyp-Einstellung an. Wenn Sie ein Sondermedium bedrucken, wie z. B. Transparentfolien oder Etiketten, verhindert diese Anpassung, dass der Fixierer das Medium auf dem Weg durch den Drucker beschädigt.

---

### VORSICHT

Untersuchen Sie die Medien auf zerknitterte, gewellte oder eingerissene Stellen und auf fehlende Etiketten.

1. Legen Sie eine einzelne Seite in das Prioritätszufuhrfach oder mehrere Seiten in das Hauptzufuhrfach ein. Laden Sie die Medien so, dass die obere Kante nach vorne und die zu bedruckende (raue) Seite nach oben zeigt.
2. Stellen Sie die Medienführungen ein.
3. Greifen Sie auf die Druckereigenschaften (oder Druckereinstellungen in Windows 2000 und XP) zu. Weitere Anweisungen finden Sie unter [Druckereigenschaften \(Treiber\)](#).
4. Wählen Sie auf der Registerkarte **Papier/Qualität** den richtigen Medientyp aus.
5. Drucken Sie das Dokument.



## Bedrucken von Briefkopfpapier und vorgedruckten Formularen

Der HP LaserJet 1020 Drucker kann Briefkopfpapier und vorgedruckte Formulare bedrucken, die bei Temperaturen von bis zu 200° C beständig sind.

1. Laden Sie das Papier so, dass die obere Kante nach vorne und die zu bedruckende Seite nach oben zeigt. Stellen Sie die Medienführungen auf die Breite des Papiers ein.
2. Greifen Sie auf die Druckereigenschaften (oder Druckereinstellungen in Windows 2000 und XP) zu. Weitere Anweisungen finden Sie unter [Druckereigenschaften \(Treiber\)](#).
3. Wählen Sie auf der Registerkarte **Papier/Qualität** den richtigen Medientyp aus.
4. Drucken Sie das Dokument.

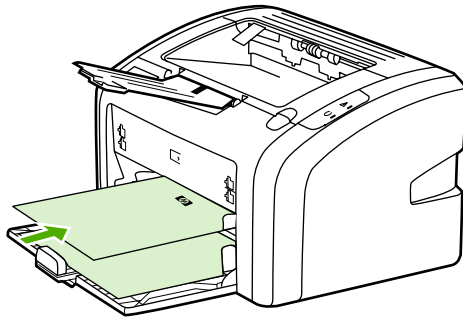
Informationen zum Drucken mit der manuellen Zufuhr finden Sie unter [Manuelle Zufuhr](#).

---

### Hinweis

---

Wenn Sie ein Deckblatt auf Briefkopfpapier gefolgt von einem mehrseitigen Dokument drucken möchten, legen Sie das normale Papier in das Hauptzufuhrfach und das Briefkopfpapier mit der zu bedruckenden Seite nach oben in das Prioritätszufuhrfach ein.



## Bedrucken von Medien in Sonderformaten und Karten

Der HP LaserJet 1020 Drucker kann Medien in Sonderformaten und Kartenmaterial zwischen 76 x 127 mm und 216 x 356 mm bedrucken.

Zum Bedrucken mehrerer Umschläge verwenden Sie das Hauptzufuhrfach. Unter [Hauptzufuhrfach](#) finden Sie die unterstützten Medienformate.

### **VORSICHT**

Vergewissern Sie sich, dass die Blätter nicht aneinander haften, bevor Sie sie einlegen.

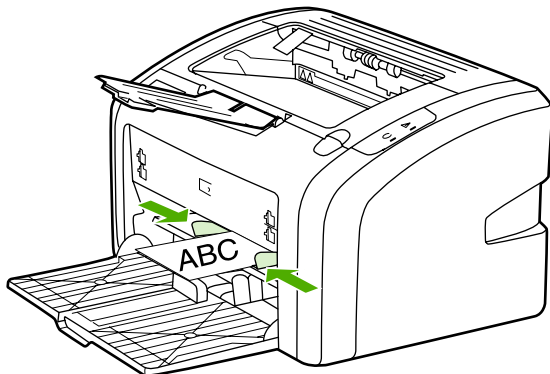
1. Laden Sie die Medien so, dass die kurze Kante nach vorne und die zu bedruckende Seite nach oben zeigt. Stellen Sie die Medienführungen passend für die Medien ein.
2. Greifen Sie auf die Druckereigenschaften (oder Druckereinstellungen in Windows 2000 und XP) zu. Weitere Anweisungen finden Sie unter [Druckereigenschaften \(Treiber\)](#).
3. Wählen Sie auf der Registerkarte **Papier/Qualität** die Option für Sonderformate aus. Geben Sie die Maße des Mediums im Sonderformat an.

### **Hinweis**

Nicht alle Druckerfunktionen sind in allen Treibern oder unter allen Betriebssystemen verfügbar. In der Online-Hilfe zu den Druckereigenschaften (zum Druckertreiber) finden Sie Informationen zur Verfügbarkeit der Funktionen für diesen Treiber.

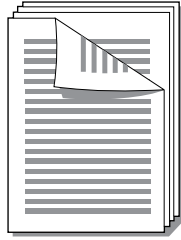
4. Drucken Sie das Dokument.

Informationen zum Drucken mit der manuellen Zufuhr finden Sie unter [Manuelle Zufuhr](#).



## Bedrucken beider Seiten des Papiers (manueller Duplexdruck)

Um beide Seiten des Papiers zu bedrucken (manueller Duplexdruck), müssen Sie dem Drucker das Papier zwei Mal zuführen.



---

### Hinweis

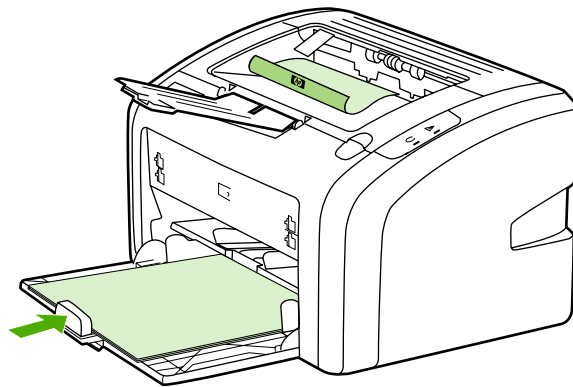
Das manuelle beidseitige Drucken kann dazu führen, dass der Drucker schneller verschmutzt und dadurch die Druckqualität abnimmt. Bei Verunreinigungen des Druckers lesen Sie bitte den Abschnitt [Reinigen des Druckers](#).

1. Greifen Sie auf die Druckereigenschaften (oder Druckereinstellungen in Windows 2000 und XP) zu. Weitere Anweisungen finden Sie unter [Druckereigenschaften \(Treiber\)](#).
2. Wählen Sie auf der Registerkarte **Fertigstellung** die Option **Beidseitiger Druck (manuell)** aus. Wählen Sie die gewünschte Bindungsoption aus, und klicken Sie anschließend auf **OK**.
3. Drucken Sie das Dokument.

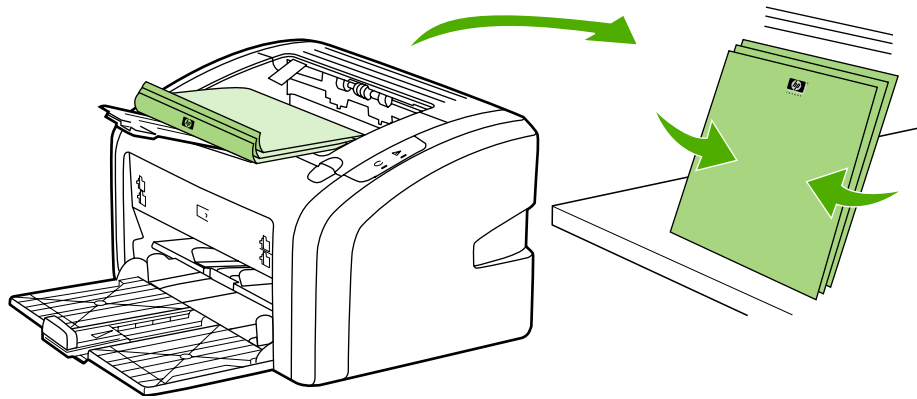
---

### Hinweis

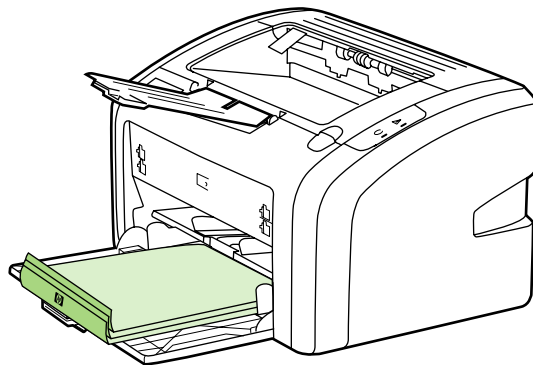
Nicht alle Druckerfunktionen sind in allen Treibern oder unter allen Betriebssystemen verfügbar. In der Online-Hilfe zu den Druckereigenschaften (zum Druckertreiber) finden Sie Informationen zur Verfügbarkeit der Funktionen für diesen Treiber.



4. Nachdem eine Seite gedruckt wurde, nehmen Sie die bedruckten Blätter heraus. Drehen Sie die bedruckte Seite nach unten, und richten Sie den Stapel gerade.



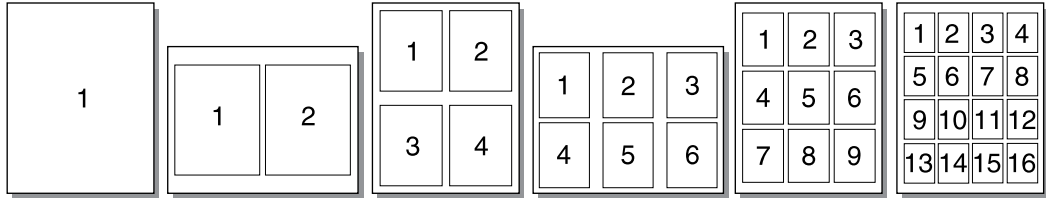
5. Legen Sie den Stapel wieder in das Zufuhrfach. Die erste Seite sollte nach unten zeigen, und die untere Kante sollte dem Drucker zuerst zugeführt werden.



6. Klicken Sie auf **Weiter**, um die zweite Seite zu drucken.

## Drucken mehrerer Seiten auf ein einzelnes Blatt Papier (N-up, mehrere Seiten pro Blatt)

Sie können wählen, wie viele Seiten auf ein Blatt Papier gedruckt werden sollen. Wenn Sie mehr als eine Seite auf ein Blatt drucken möchten, werden die Seiten kleiner ausgedruckt und in der Reihenfolge angeordnet, in der sie sonst auch gedruckt würden.



1. Greifen Sie in der Softwareanwendung auf die Druckereigenschaften (oder Druckereinstellungen in Windows 2000 und XP) zu. Weitere Anweisungen finden Sie unter [Druckereigenschaften \(Treiber\)](#).
2. Wählen Sie auf der Registerkarte **Fertigstellung** die richtige Anzahl der Seiten pro Blatt aus.

---

### Hinweis

---

Nicht alle Druckerfunktionen sind in allen Treibern oder unter allen Betriebssystemen verfügbar. In der Online-Hilfe zu den Druckereigenschaften (zum Druckertreiber) finden Sie Informationen zur Verfügbarkeit der Funktionen für diesen Treiber.

3. (Optionale Schritte) Wenn Sie Seitenränder einschließen möchten, aktivieren Sie das entsprechende Kontrollkästchen. Wenn Sie festlegen möchten, in welcher Reihenfolge die Seiten auf das Blatt gedruckt werden, wählen Sie die gewünschte Reihenfolge aus dem Dropdown-Menü aus.
4. Drucken Sie das Dokument.

## Drucken von Broschüren

Sie können Broschüren im Format US-Letter oder A4 drucken.

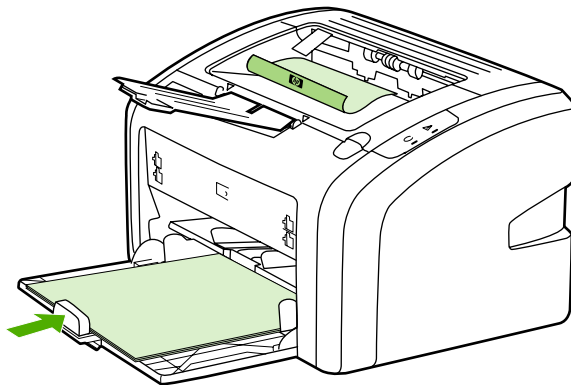
1. Legen Sie das Papier in das Hauptzufuhrfach ein.
2. Greifen Sie auf die Druckereigenschaften (oder Druckereinstellungen in Windows 2000 und XP) zu. Weitere Anweisungen finden Sie unter [Druckereigenschaften \(Treiber\)](#).
3. Wählen Sie auf der Registerkarte **Fertigstellung** die Option **Beidseitiger Druck (manuell)** aus. Wählen Sie die gewünschte Bindungsoption aus, und klicken Sie anschließend auf **OK**. Drucken Sie das Dokument.

---

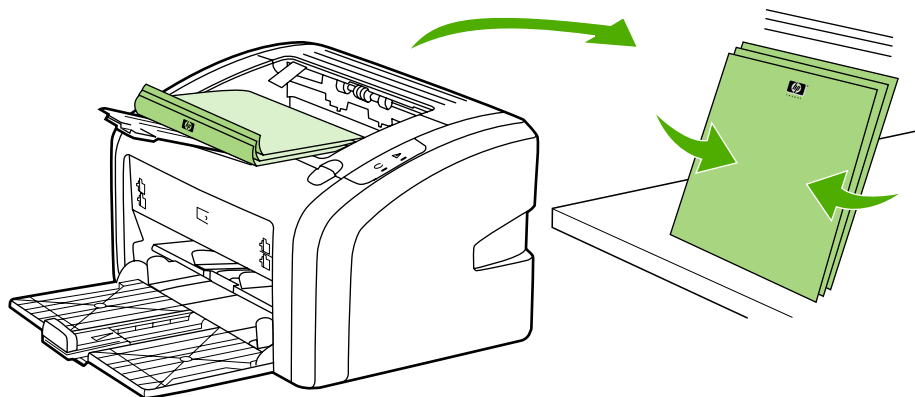
### Hinweis

---

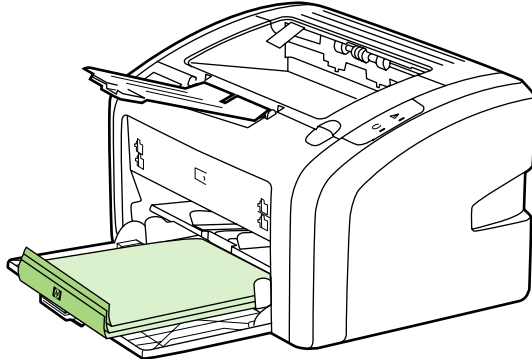
Nicht alle Druckerfunktionen sind in allen Treibern oder unter allen Betriebssystemen verfügbar. In der Online-Hilfe zu den Druckereigenschaften (zum Druckertreiber) finden Sie Informationen zur Verfügbarkeit der Funktionen für diesen Treiber.



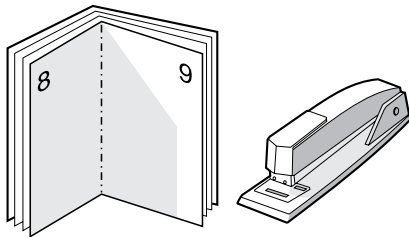
4. Nachdem eine Seite gedruckt wurde, nehmen Sie die bedruckten Blätter heraus. Drehen Sie die bedruckte Seite nach unten, und richten Sie den Papierstapel gerade.



5. Legen Sie die Blätter mit der ersten Seite wieder in das Zufuhrfach. Die erste Seite sollte nach unten zeigen, und die untere Kante sollte dem Drucker zuerst zugeführt werden.

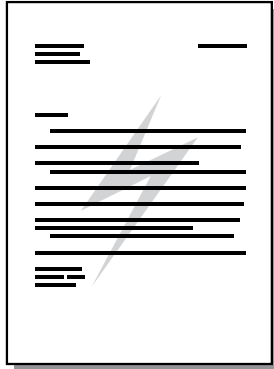


6. Drucken Sie die zweite Seite.
7. Falten und heften Sie die Seiten zusammen.



## Drucken von Wasserzeichen

Mit der Wasserzeichenoption können Sie Text im Hintergrund eines vorhandenen Dokuments drucken. So können Sie z. B. quer über die erste Seite oder alle Seiten eines Dokuments in großen grauen Buchstaben *Entwurf* oder *Vertraulich* drucken.



1. Greifen Sie in der Softwareanwendung auf die Druckereigenschaften (oder Druckereinstellungen in Windows 2000 und XP) zu. Weitere Anweisungen finden Sie unter [Druckereigenschaften \(Treiber\)](#).
2. Wählen Sie auf der Registerkarte **Effekte** das gewünschte Wasserzeichen aus.

---

### Hinweis

Nicht alle Druckerfunktionen sind in allen Treibern oder unter allen Betriebssystemen verfügbar. In der Online-Hilfe zu den Druckereigenschaften (zum Druckertreiber) finden Sie Informationen zur Verfügbarkeit der Funktionen für diesen Treiber.

3. Drucken Sie das Dokument.



# 3

## Wartung

Dieses Kapitel bietet Informationen zu folgenden Themen:

- [Reinigen des Druckers](#)
- [Auswechseln der Papiereinzugswalze](#)
- [Reinigen der Papiereinzugswalze](#)
- [Auswechseln des Druckertrennstegs](#)
- [Neuverteilen des Toners](#)
- [Auswechseln der Druckpatrone](#)

## Reinigen des Druckers

Reinigen Sie das Äußere des Druckers bei Bedarf mit einem sauberen, feuchten Tuch.

### VORSICHT

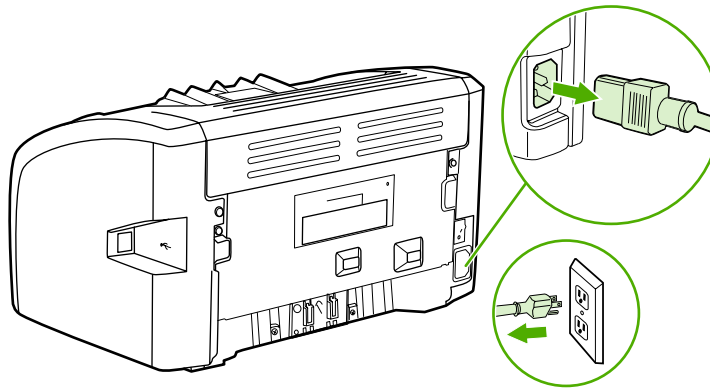
Verwenden Sie keine Reinigungsmittel mit Ammoniak.

Während des Druckvorgangs können sich Medien-, Toner- und Staubpartikel im Drucker ansammeln. Mit der Zeit können diese Ablagerungen zu Druckqualitätsproblemen wie Tonerpartikel oder verschmierter Toner und Papierstaus führen. Reinigen Sie zur Beseitigung bzw. Vermeidung dieser Art von Problemen den Druckpatronenbereich und den Medienpfad des Druckers.

## Reinigen des Druckpatronenbereichs

Der Druckpatronenbereich muss nicht oft gereinigt werden. Das Reinigen dieses Bereichs kann aber die Qualität der Ausdrücke verbessern.

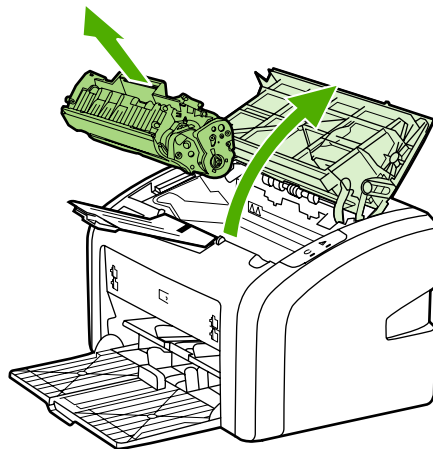
1. Schalten Sie den Drucker aus, und ziehen Sie den Netzstecker. Warten Sie, bis der Drucker abgekühlt ist.



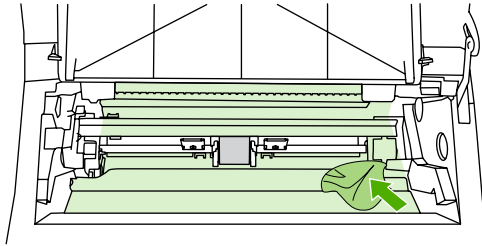
### VORSICHT

Um eine Beschädigung der Druckpatrone zu vermeiden, darf diese keinem Licht ausgesetzt werden. Decken Sie die Druckpatrone ggf. ab. Die schwarze Transportwalze aus Schaumgummi im Drucker darf nicht berührt werden. Andernfalls kann der Drucker beschädigt werden.

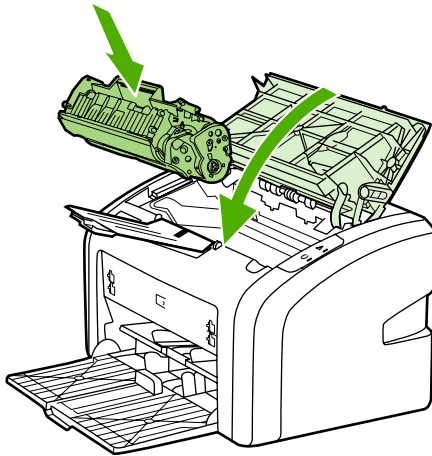
2. Öffnen Sie die Druckpatronenklappe, und entfernen Sie die Druckpatrone.



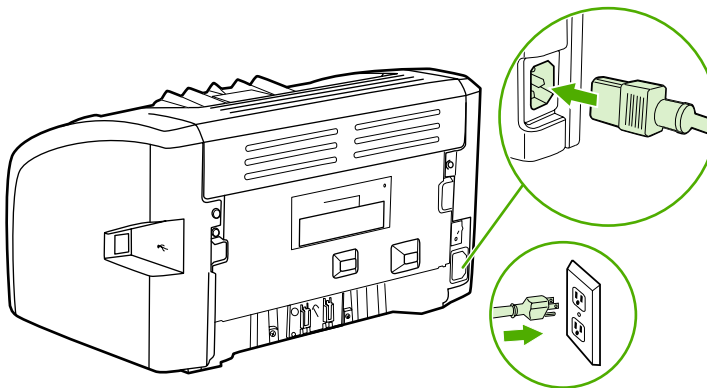
- Entfernen Sie alle Rückstände im Medienpfad, und in der Einbuchtung für die Druckpatrone mit einem trockenen, fusselfreien Tuch.



- Setzen Sie die Druckpatrone wieder ein, und schließen Sie die Druckpatronenklappe.

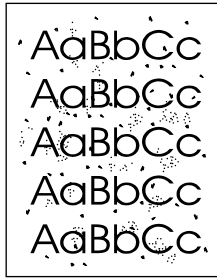


- Schließen Sie den Drucker an die Netzsteckdose an, und schalten Sie ihn ein.



## Reinigen des Medienpfads im Drucker

Wenn Sie Tonerpartikel oder Punkte auf den Ausdrucken bemerken, können Sie mit dem HP LaserJet Reinigungsprogramm überschüssige Medien- und Tonerpartikel entfernen, die sich auf der Fixiereinheit und den Walzen ansammeln können. Durch Reinigen des Medienpfads lässt sich u. U. die Nutzungsdauer des Druckers verlängern.



---

**Hinweis**

Die besten Ergebnisse erzielen Sie mit einer Transparentfolie. Wenn Sie keine Transparentfolie haben, können Sie Kopierpapier mit einem Gewicht von 70 to 90 g/m<sup>2</sup> und einer glatten Oberfläche verwenden.

1. Vergewissern Sie sich, dass der Drucker außer Betrieb ist und die Bereit-LED leuchtet.
2. Laden Sie die Medien in das Zufuhrfach.
3. Drucken Sie eine Reinigungsseite. Greifen Sie auf die Druckereigenschaften (oder Druckereinstellungen in Windows 2000 und XP) zu. Weitere Anweisungen finden Sie unter [Druckereigenschaften \(Treiber\)](#).

---

**Hinweis**

Der Reinigungsvorgang dauert ungefähr 3 Minuten. Die Reinigungsseite wird während des Reinigungsvorgangs einige Male angehalten. Schalten Sie den Drucker erst aus, nachdem die Reinigungsseite vollständig gedruckt wurde. Sie müssen den Reinigungsvorgang u. U. mehrere Male wiederholen, wenn der Drucker sorgfältig gereinigt werden soll.

---

## Auswechseln der Papiereinzugswalze

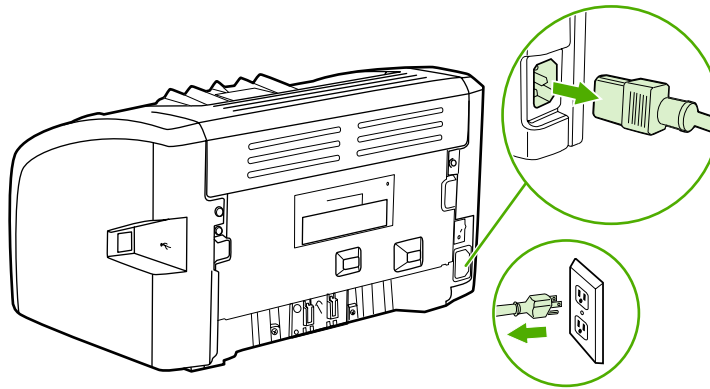
Selbst bei normaler Verwendung mit Medien guter Qualität kommt es zu einer Abnutzung. Werden jedoch Medien schlechter Qualität verwendet, muss die Papiereinzugswalze möglicherweise häufiger ausgewechselt werden.

Wenn der Drucker Medien regelmäßig falsch aufnimmt (er zieht keine Medien ein), müssen Sie die Papiereinzugswalze eventuell auswechseln oder reinigen. Informationen zum Bestellen einer neuen Papiereinzugswalze finden Sie unter [Bestellen von Zubehör](#).

### VORSICHT

Wird keine Maßnahme durchgeführt, kann es zu Schäden am Drucker kommen.

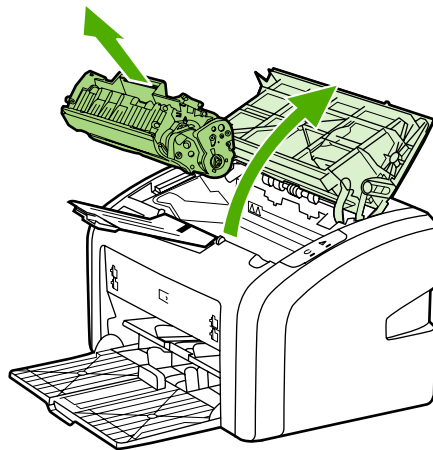
1. Schalten Sie den Drucker aus, und ziehen Sie den Netzstecker. Warten Sie, bis der Drucker abgekühlt ist.



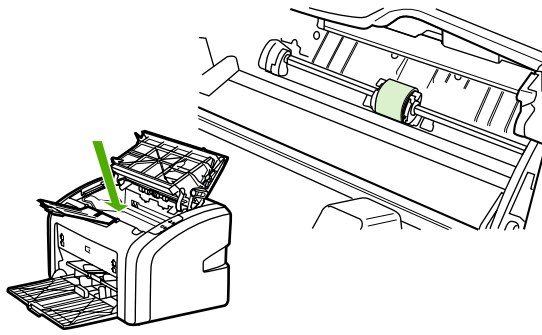
### VORSICHT

Um eine Beschädigung der Druckpatrone zu vermeiden, sollte sie möglichst keiner direkten Lichteinstrahlung ausgesetzt werden. Decken Sie die Druckpatrone mit einem Blatt Papier ab.

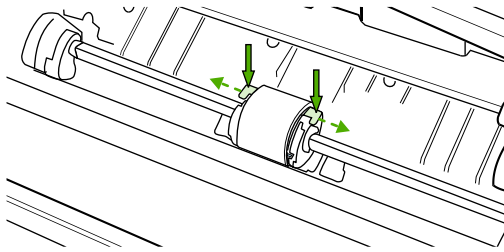
2. Öffnen Sie die Druckpatronenklappe, und entfernen Sie die Druckpatrone.



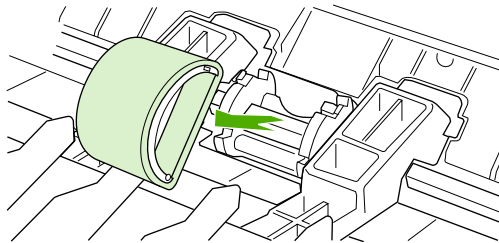
3. Machen Sie die Papiereinzugswalze ausfindig.



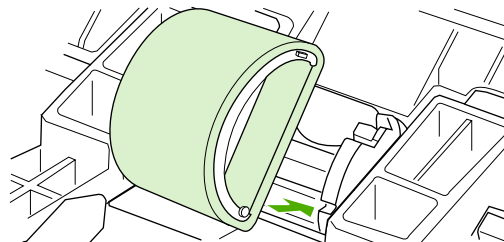
4. Lösen Sie die kleinen, weißen Laschen an beiden Seiten der Papiereinzugswalze, und drehen Sie die Papiereinzugswalze nach vorne.



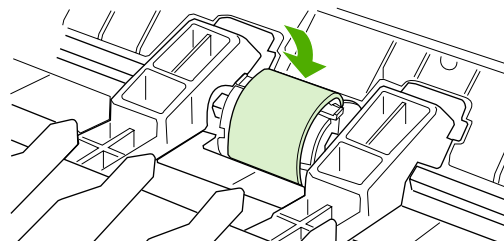
5. Ziehen Sie die Papiereinzugswalze behutsam nach oben und aus dem Drucker heraus.



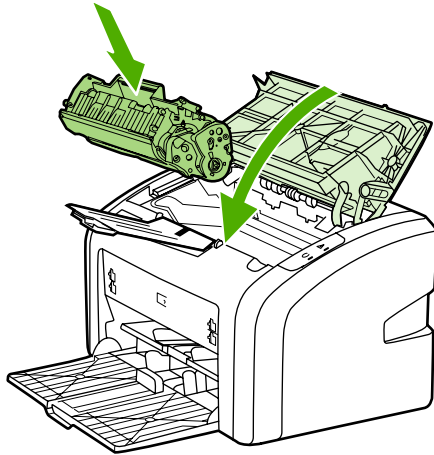
6. Positionieren Sie die neue Papiereinzugswalze in der Öffnung. Die kreisförmigen und rechteckigen Aussparungen an der Seite verhindern ein falsches Einsetzen der Walze.



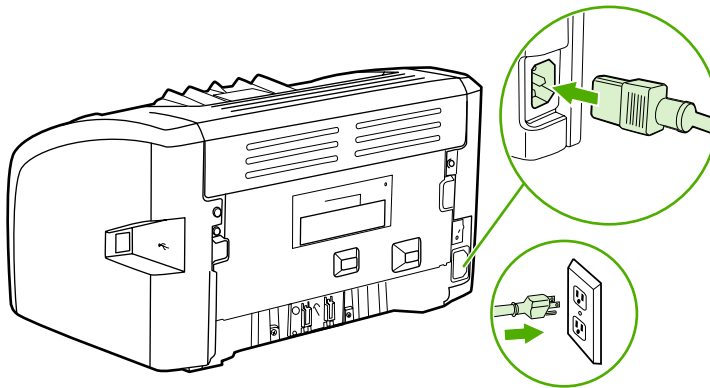
7. Drehen Sie den oberen Teil der neuen Einzugswalze von Ihnen weg, bis beide Seiten einrasten.



8. Setzen Sie die Druckpatrone wieder ein, und schließen Sie die Druckpatronenklappe.



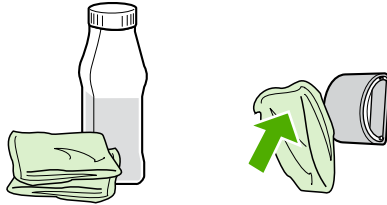
9. Schließen Sie den Drucker an die Netzsteckdose an, und schalten Sie ihn ein.



## Reinigen der Papiereinzugswalze

Wenn Sie die Walze nur reinigen, nicht auswechseln möchten, folgen Sie dieser Anleitung:

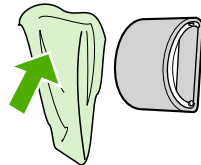
1. Entfernen Sie die Papiereinzugswalze. Führen Sie dazu die Schritte 1 bis 5 unter [Auswechseln der Papiereinzugswalze](#) aus.
2. Befeuchten Sie ein fusselfreies Tuch mit Isopropylalkohol, und reiben Sie die Walze damit ab.



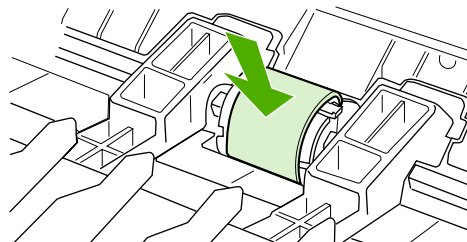
### ACHTUNG!

Alkohol ist entzündlich. Halten Sie den Alkohol und das Tuch von offenen Flammen fern. Lassen Sie den Alkohol vollständig trocknen, bevor Sie den Drucker schließen und das Netzkabel einstecken.

3. Wischen Sie die Papiereinzugswalze mit einem trockenen, fusselfreien Tuch ab, um losen Schmutz zu entfernen.



4. Lassen Sie die Papiereinzugswalze vollständig trocknen, bevor Sie sie wieder in den Drucker einsetzen (siehe [Auswechseln der Papiereinzugswalze](#)).





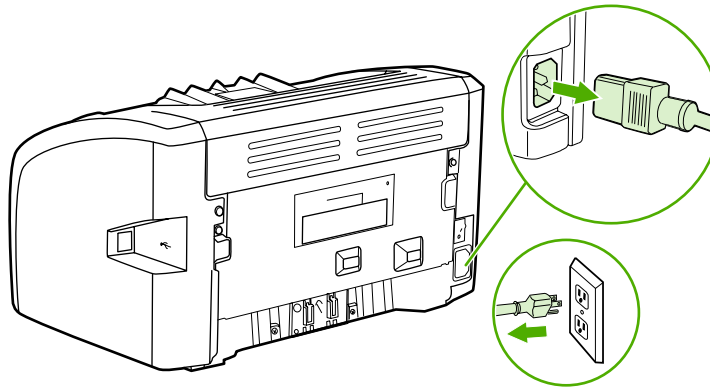
## Auswechseln des Druckertrennstegs

Selbst bei normaler Verwendung mit Medien guter Qualität kommt es zu einer Abnutzung. Werden jedoch Medien schlechter Qualität verwendet, muss der Trennsteg unter Umständen häufiger ausgewechselt werden. Wenn der Drucker regelmäßig mehrere Blätter gleichzeitig einzieht, muss möglicherweise der Trennsteg ausgewechselt werden. Informationen zum Bestellen eines neuen Druckertrennstegs finden Sie unter [Bestellen von Zubehör](#).

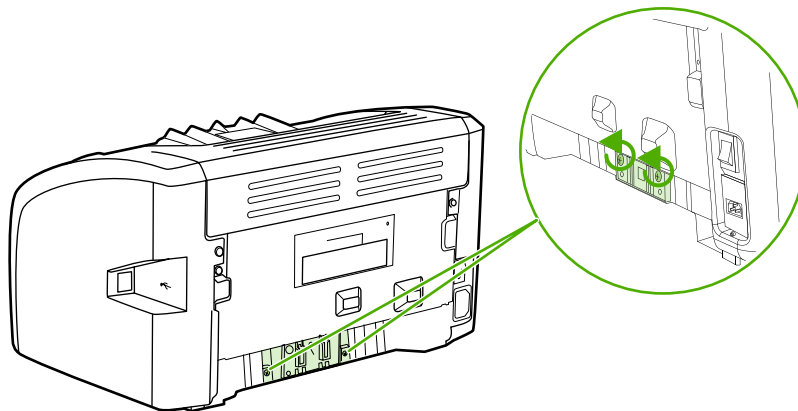
### Hinweis

Reinigen Sie zunächst die Papiereinzugswalze, bevor Sie den Trennsteg auswechseln. Siehe [Reinigen der Papiereinzugswalze](#).

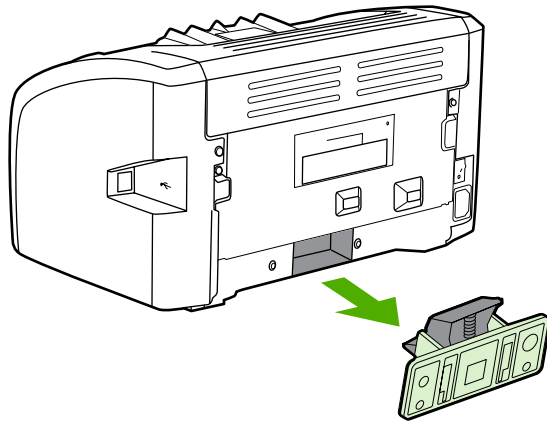
1. Schalten Sie den Drucker aus, und ziehen Sie den Netzstecker. Warten Sie, bis der Drucker abgekühlt ist.



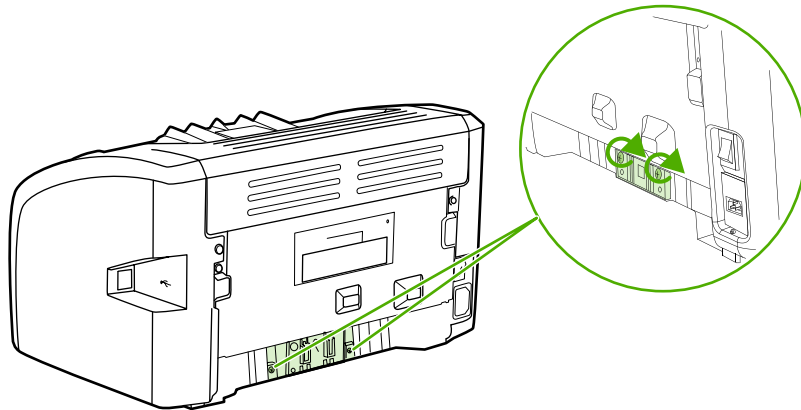
2. Schrauben Sie die beiden Schrauben an der Rückseite des Druckers ab, mit denen der Trennsteg befestigt ist.



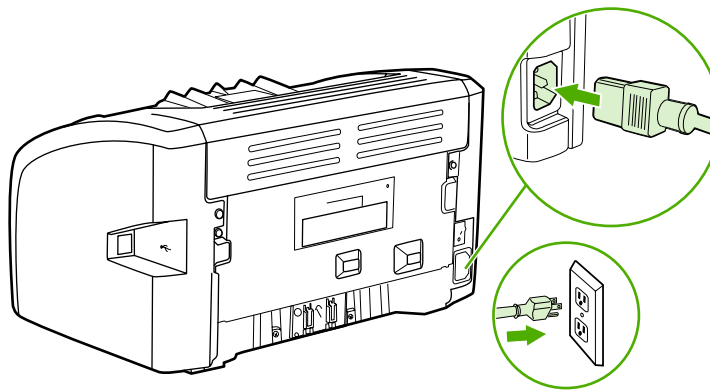
3. Entfernen Sie den Trennsteg.



4. Setzen Sie den neuen Trennsteg ein, und schrauben Sie ihn fest.



5. Schließen Sie den Drucker an die Netzsteckdose an, und schalten Sie ihn ein.



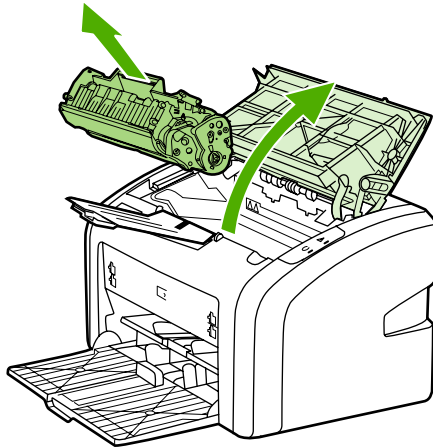
## Neuverteilen des Toners

Wenn die Tonerpatrone fast leer ist, können auf der gedruckten Seite hellere Stellen erscheinen. Sie können in diesem Fall die Druckqualität u. U. vorübergehend wieder verbessern, wenn Sie den Toner neu verteilen. Dadurch können Sie vielleicht den aktuellen Druckauftrag noch abschließen, bevor Sie die Druckpatrone auswechseln müssen.

### VORSICHT

Um eine Beschädigung der Druckpatrone zu vermeiden, sollte sie möglichst keiner direkten Lichteinstrahlung ausgesetzt werden. Decken Sie die Druckpatrone mit einem Blatt Papier ab.

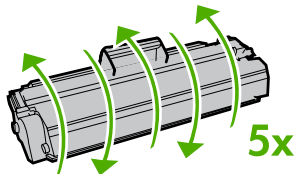
1. Öffnen Sie die Druckpatronenklappe, und nehmen Sie die Druckpatrone aus dem Drucker.



### VORSICHT

Halten Sie die Druckpatronen an beiden Enden, um sie nicht zu beschädigen.

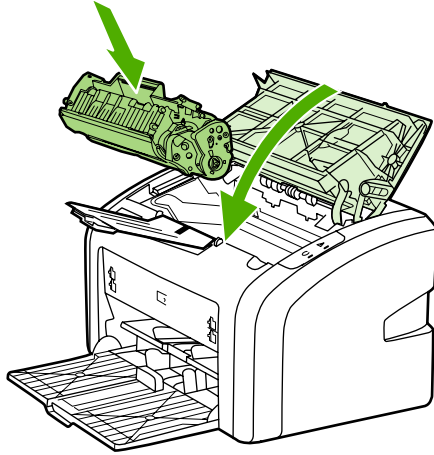
2. Schütteln Sie die Druckpatrone vorsichtig hin und her, um den Toner neu zu verteilen.



### VORSICHT

Falls Toner auf Ihre Kleidung gelangt, wischen Sie ihn mit einem trockenen Tuch ab. Waschen Sie dann das Kleidungsstück mit kaltem Wasser. *In heißem Wasser setzt sich der Toner im Stoff fest.*

3. Setzen Sie die Druckpatrone wieder in den Drucker ein, und schließen Sie die Druckpatronenklappe.



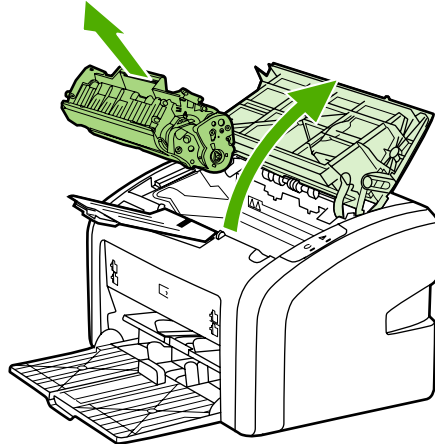
Falls der Ausdruck immer noch hell ist, legen Sie eine neue Druckpatrone ein. Weitere Anweisungen finden Sie unter [Auswechseln der Druckpatrone](#).

# Auswechseln der Druckpatrone

## VORSICHT

Um eine Beschädigung der Druckpatrone zu vermeiden, sollte sie möglichst keiner direkten Lichteinstrahlung ausgesetzt werden. Decken Sie die Druckpatrone mit einem Blatt Papier ab.

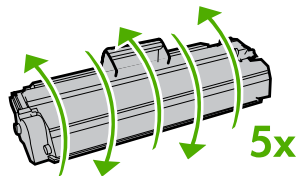
1. Öffnen Sie die Druckpatronenklappe, und entfernen Sie die alte Druckpatrone. Recyclinginformationen finden Sie in der Verpackung der neuen Tonerpatrone.



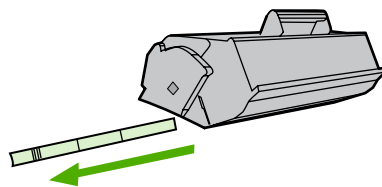
## VORSICHT

Halten Sie die Druckpatronen an beiden Enden, um sie nicht zu beschädigen.

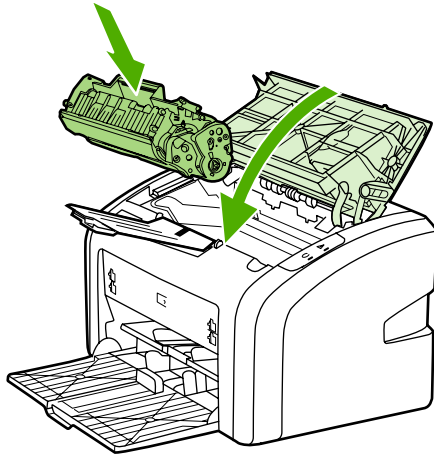
2. Nehmen Sie die neue Patrone aus ihrer Verpackung, und schütteln Sie sie vorsichtig hin und her, um den Toner in der Patrone gleichmäßig zu verteilen.



3. Ziehen Sie an der Lasche, bis das gesamte Band von der Druckpatrone entfernt ist. Legen Sie die Lasche in die Patronenverpackung für das Recycling.



4. Setzen Sie die neue Druckpatrone in den Drucker ein, und überprüfen Sie den korrekten Sitz der Patrone. Schließen Sie die Druckpatronenklappe.



---

**VORSICHT**

---

Falls Toner auf Ihre Kleidung gelangt, wischen Sie ihn mit einem trockenen Tuch ab. Waschen Sie dann das Kleidungsstück mit kaltem Wasser. *In heißem Wasser setzt sich der Toner im Stoff fest.*

# 4

## Fehlersuche

Dieses Kapitel bietet Informationen zu folgenden Themen:

- [Lösungsfindung](#)
- [Status-LED-Leuchtmuster](#)
- [Probleme bei der Papierhandhabung](#)
- [Die gedruckte Seite sieht anders aus als auf dem Bildschirm](#)
- [Probleme mit der Druckersoftware](#)
- [Verbessern der Druckqualität](#)
- [Beseitigen von Medienstaus](#)

## Lösungsfindung

In diesem Abschnitt können Sie Lösungen für allgemeine Druckerprobleme finden.

### Schritt 1: Ist der Drucker richtig angeschlossen und eingerichtet?

- Ist der Drucker an eine Steckdose angeschlossen, die ordnungsgemäß funktioniert?
- Ist der Netzschalter eingeschaltet?
- Ist die Druckpatrone richtig installiert? Siehe [Auswechseln der Druckpatrone](#).
- Ist das Papier richtig in das Zufuhrfach eingelegt? Siehe [Einlegen von Medien in die Zufuhrfächer](#).

<b>Ja</b>	Wenn Sie die Fragen oben bejahen konnten, gehen Sie zu <a href="#">Schritt 2: Leuchtet die Bereit-LED?</a> über.
<b>Nein</b>	Wenn sich der Drucker nicht einschalten lässt, wenden Sie sich an den HP Kundendienst (siehe <a href="#">HP Kundendienst</a> ).

### Schritt 2: Leuchtet die Bereit-LED?

Sehen die Bedienfeld-LEDs aus wie auf diesem Bild?



#### Hinweis

Unter [Bedienfeld des Druckers](#) finden Sie eine Beschreibung der LEDs auf dem Bedienfeld.

<b>Ja</b>	Gehen Sie zu <a href="#">Schritt 3: Können Sie eine Druckertestseite drucken?</a> über.
<b>Nein</b>	Wenn die Bedienfeld-LEDs nicht wie auf dem Bild oben leuchten, finden Sie weitere Informationen unter <a href="#">Status-LED-Leuchtmuster</a> . Wenn Sie das Problem nicht lösen können, wenden Sie sich an den HP Kundendienst (siehe <a href="#">HP Kundendienst</a> ).

### Schritt 3: Können Sie eine Druckertestseite drucken?

Drucken Sie eine Druckertestseite.

<b>Ja</b>	Wenn die Seite gedruckt wird, gehen Sie zu <a href="#">Schritt 4: Ist die Druckqualität akzeptabel?</a> über.
-----------	---



<b>Nein</b>	<p>Wenn kein Papier ausgegeben wurde, finden Sie weitere Informationen unter <a href="#">Probleme bei der Papierhandhabung</a>.</p> <p>Wenn Sie das Problem nicht lösen können, wenden Sie sich an den HP Kundendienst (siehe <a href="#">HP Kundendienst</a>).</p>
-------------	---

## Schritt 4: Ist die Druckqualität akzeptabel?

<b>Ja</b>	<p>Wenn die Druckqualität akzeptabel ist, gehen Sie zu <a href="#">Schritt 5: Kommuniziert der Drucker mit dem Computer?</a> über.</p>
<b>Nein</b>	<p>Wenn die Druckqualität unbefriedigend ist, finden Sie weitere Informationen unter <a href="#">Verbessern der Druckqualität</a>.</p> <p>Stellen Sie sicher, dass die Druckeinstellungen für die von Ihnen verwendeten Medien korrekt sind. Informationen zu den Einstellungen für die verschiedenen Medientypen finden Sie unter <a href="#">Auswählen von Papier und anderen Druckmedien</a>.</p> <p>Wenn Sie das Problem nicht lösen können, wenden Sie sich an den HP Kundendienst (siehe <a href="#">HP Kundendienst</a>).</p>

## Schritt 5: Kommuniziert der Drucker mit dem Computer?

Drucken Sie probeweise ein Dokument von einer Softwareanwendung aus.

<b>Ja</b>	<p>Wenn das Dokument gedruckt wird, gehen Sie zu <a href="#">Schritt 6: Sieht die gedruckte Seite aus wie erwartet?</a> über.</p>
<b>Nein</b>	<p>Wenn das Dokument nicht gedruckt wird, finden Sie weitere Informationen unter <a href="#">Probleme mit der Druckersoftware</a>.</p> <p>Wenn Sie das Problem nicht lösen können, wenden Sie sich an den HP Kundendienst (siehe <a href="#">HP Kundendienst</a>).</p>

## Schritt 6: Sieht die gedruckte Seite aus wie erwartet?

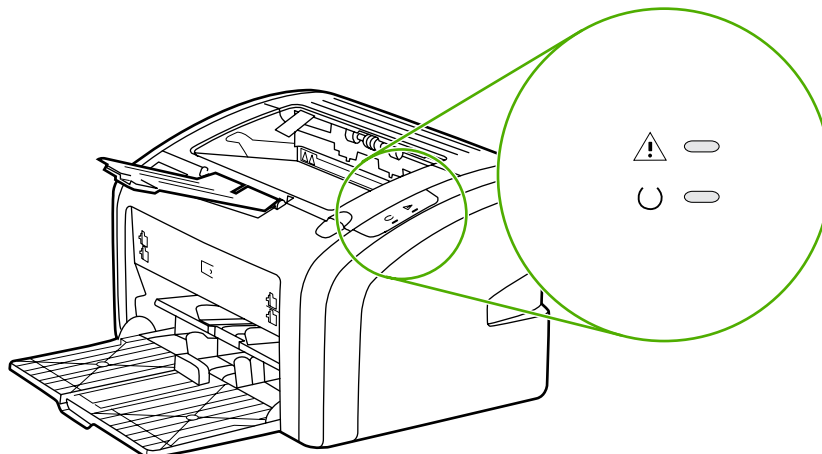
<b>Ja</b>	<p>Das Problem ist gelöst. Wenn das Problem nicht gelöst ist, wenden Sie sich an den HP Kundendienst (siehe <a href="#">HP Kundendienst</a>).</p>
-----------	---

<b>Nein</b>	Siehe <a href="#">Die gedruckte Seite sieht anders aus als auf dem Bildschirm.</a> Wenn Sie das Problem nicht lösen können, wenden Sie sich an den HP Kundendienst (siehe <a href="#">HP Kundendienst</a> ).
-------------	---




## HP Kundendienst

- Rufen Sie in den USA für den HP LaserJet 1020 Drucker <http://www.hp.com/support/lj1020/> auf.
- In allen anderen Ländern/Regionen erhalten Sie Unterstützung unter <http://www.hp.com>.




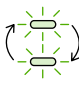
## Status-LED-Leuchtmuster








### Legende zum LED-Status

	Symbol für „LED aus“
	Symbol für „LED an“
	Symbol für „LED blinkt“

### LED-Meldung auf dem Bedienfeld

LED-Status	Zustand des Druckers	Aktion
 	Bereit Der Drucker ist zum Drucken bereit.	Es ist kein Eingreifen erforderlich.
	Verarbeiten von Daten Der Drucker empfängt oder verarbeitet gerade Daten.	Warten Sie, bis der Auftrag gedruckt wurde. Wenn Sie den aktuellen Auftrag abbrechen möchten, drücken Sie die <b>ABBRUCH</b> -Taste.
	Reinigungsmodus Es wird gerade eine Reinigungs- oder eine Druckertestseite gedruckt.	Warten Sie, bis die Reinigungsseite ausgedruckt wurde und sich der Drucker im Bereitschaftsmodus befindet. Dies kann bis zu zwei Minuten dauern.  Warten Sie, bis die Druckertestseite ausgedruckt wurde und sich der Drucker im Bereitschaftsmodus befindet.

## LED-Meldung auf dem Bedienfeld (Fortsetzung)

LED-Status	Zustand des Druckers	Aktion
	<p>Kein Speicher verfügbar</p> <p>Es ist keine Drucker-Speicherkapazität mehr vorhanden.</p>	<p>Die zu druckende Seite ist für die Speicherkapazität des Druckers eventuell zu komplex. Verwenden Sie versuchsweise eine niedrigere Auflösung. Weitere Informationen finden Sie unter <a href="#">Druckqualitätseinstellungen</a>.</p>
	<p>Achtung: Klappe offen, keine Medien, keine Druckpatrone oder Medienstau</p> <p>Dieser Drucker befindet sich in einem Fehlerzustand, der ein Eingreifen des Bedieners erforderlich macht.</p>	<p>Überprüfen Sie, ob folgende Bedingungen erfüllt sind:</p> <ul style="list-style-type: none"> <li>Die Druckpatronenklappe ist ganz geschlossen.</li> <li>Es sind Medien eingelegt. Weitere Anweisungen finden Sie unter <a href="#">Einlegen von Medien in die Zufuhrfächer</a>.</li> <li>Die Druckpatrone ist richtig im Drucker installiert. Weitere Anweisungen finden Sie unter <a href="#">Auswechseln der Druckpatrone</a>.</li> <li>Es liegt kein Medienstau vor. Weitere Anweisungen finden Sie unter <a href="#">Beseitigen von Medienstaus</a>.</li> </ul>
	<p>Druckerinitialisierung</p> <p>Der Drucker wird gerade initialisiert.</p>	<p>Es ist kein Eingreifen erforderlich.</p>
	<p>Schwerwiegender Fehler</p> <p>Alle LEDs sind an.</p>	<p>Trennen Sie den Drucker 30 Minuten lang vom Netz, und schließen Sie ihn dann wieder an die Netzsteckdose an.</p> <p>Befindet sich der Drucker danach weiterhin im Fehlerzustand, wenden Sie sich an den HP Kundendienst. Siehe <a href="#">HP Kundendienst</a>.</p>
	<p>Alle LEDs sind aus.</p>	<p>Vergewissern Sie sich, dass der Drucker mit Strom versorgt wird.</p> <p>Ziehen Sie beide Enden des Netzkabels heraus, und schließen Sie das Netzkabel wieder an den Drucker und an die Netzsteckdose an.</p>

Zurück zu [Lösungsfindung](#).

# Probleme bei der Papierhandhabung

Wählen Sie den Punkt, der das Problem am besten beschreibt:

- [Medienstau](#)
- [Der Aufdruck ist schräg](#)
- [Es werden mehrere Blätter gleichzeitig in den Drucker eingezogen](#)
- [Der Drucker zieht keine Medien aus dem Medienzufuhrfach ein](#)
- [Die Medien wellen sich im Drucker](#)
- [Die Druckgeschwindigkeit ist sehr langsam](#)

## Medienstau

- Weitere Informationen finden Sie unter [Beseitigen von Medienstaus](#).
- Vergewissern Sie sich, dass die zum Drucken verwendeten Medien den Spezifikationen entsprechen. Weitere Informationen finden Sie unter [Beachtenswertes zu den Druckmedien](#).
- Bedrucken Sie kein Altpapier.
- Druckmedien dürfen nicht zerknittert, gefaltet oder beschädigt sein.
- Der Drucker muss sauber sein. Weitere Informationen finden Sie unter [Reinigen des Druckers](#).

## Der Aufdruck ist schräg

Ein geringes Maß an Schräglauf ist normal und ist bei Einsatz vorgedruckter Formulare möglicherweise auffälliger.

- Weitere Informationen finden Sie unter [Schräg bedruckte Seite](#).
- Stellen Sie die Medienführungen auf die Breite und Länge des verwendeten Mediums ein, und drucken Sie erneut. Weitere Informationen finden Sie unter [Medienpfade](#) bzw. [Einlegen von Medien in die Zufuhrfächer](#).

## Es werden mehrere Blätter gleichzeitig in den Drucker eingezogen

- Das Medienzufuhrfach ist möglicherweise zu voll. Weitere Informationen finden Sie unter [Einlegen von Medien in die Zufuhrfächer](#).
- Stellen Sie sicher, dass die Medien nicht zerknittert, gefaltet oder beschädigt sind.
- Nehmen Sie Papier eines neuen Ries. Fächern Sie die Seiten vor dem Einlegen in das Zufuhrfach nicht auf.
- Der Trennsteg des Druckers könnte abgenutzt sein. Weitere Informationen finden Sie unter [Auswechseln des Druckertrennstegs](#).

## Der Drucker zieht keine Medien aus dem Medienzufuhrfach ein

- Vergewissern Sie sich, dass sich der Drucker nicht im manuellen Zufuhrmodus befindet.
- Achten Sie darauf, dass die Medienführungen richtig eingestellt sind.
- Die Papiereinzugswalze ist evtl. verschmutzt oder beschädigt. Anweisungen finden Sie unter [Reinigen der Papiereinzugswalze](#) bzw. [Auswechseln der Papiereinzugswalze](#).

## Die Medien wellen sich im Drucker

- Weitere Informationen finden Sie unter [Gewelltes Medium](#).
- Weitere Informationen finden Sie unter [Medienpfade](#) bzw. [Auswählen von Papier und anderen Druckmedien](#).

## Die Druckgeschwindigkeit ist sehr langsam

Der HP LaserJet 1020 Drucker kann maximal 14 Seiten pro Minute auf Medien im Format A4 und 15 Seiten pro Minute auf Medien im Format US-Letter drucken. Vielleicht ist der Druckauftrag zu komplex. Versuchen Sie Folgendes:

- Vereinfachen Sie die Gestaltung des Dokuments (verringern Sie beispielsweise die Anzahl an Grafiken).
- Greifen Sie auf die Druckereigenschaften im Druckertreiber zu. Weitere Anweisungen finden Sie unter [Druckereigenschaften \(Treiber\)](#). Legen Sie als Medientyp Normalpapier fest.

---

### Hinweis

Bei schweren Medien können Probleme beim Fixieren des Toners auftreten.

- Schmale oder schwere Medien werden langsam gedruckt. Verwenden Sie normale Medien.
- Die Druckgeschwindigkeit hängt von der Prozessorgeschwindigkeit des Computers, von der Arbeitsspeicherkapazität und von der auf dem Computer verfügbaren Festplattenkapazität ab. Versuchen Sie, diese Komponenten zu erhöhen.

Zurück zu [Lösungsfindung](#).

# Die gedruckte Seite sieht anders aus als auf dem Bildschirm

Wählen Sie den Punkt, der das Problem am besten beschreibt:

- [Unleserlicher, falscher oder unvollständiger Text](#)
- [Fehlende Grafiken oder Textstellen bzw. leere Seiten](#)
- [Das Seitenformat ist anders als auf einem anderen Drucker](#)
- [Qualität der Grafiken](#)

---

## Hinweis

---

Für eine Voransicht eines Druckauftrags verwenden Sie die Option **Druckvorschau** (bzw. Seitenansicht) in der Softwareanwendung (sofern verfügbar).

## Unleserlicher, falscher oder unvollständiger Text

- Wenn über eine bestimmte Datei unleserlicher Text gedruckt wird, liegt möglicherweise ein Problem bei der betreffenden Datei vor. Wenn über eine bestimmte Anwendung unleserlicher Text gedruckt wird, liegt möglicherweise ein Problem bei der betreffenden Anwendung vor. Vergewissern Sie sich, dass der passende Druckertreiber ausgewählt ist.
- Vielleicht liegt das Problem bei der Softwareanwendung. Drucken Sie aus einer anderen Softwareanwendung.
- Das USB-Kabel ist eventuell locker oder defekt. Versuchen Sie Folgendes:

---

## ACHTUNG!

---

Vor Anschließen des USB-Kabels an den Drucker muss der Drucker zunächst immer vom Stromnetz getrennt werden, um eine Beschädigung des Druckers zu vermeiden.

- Ziehen Sie das Druckerkabel an beiden Seiten heraus, und schließen Sie es wieder an.
- Drucken Sie einen Auftrag, der nachweislich gedruckt werden kann.
- Schließen Sie das Kabel und den Drucker möglichst an einen anderen Computer an, und drucken Sie einen Auftrag, von dem Sie wissen, dass er gedruckt werden kann.
- Schalten Sie den Drucker und den Computer aus. Entfernen Sie das USB-Kabel, und überprüfen Sie beide Enden auf Schäden. Schließen Sie das USB-Kabel wieder an, und achten Sie darauf, dass die Verbindungen fest sind. Vergewissern Sie sich, dass der Drucker direkt am Computer angeschlossen ist. Entfernen Sie alle Umschalter, Bandsicherungslaufwerke, Sicherheitsschlüssel oder sonstigen Geräte, die zwischen dem USB-Anschluss am Computer und am Drucker angeschlossen sind. Diese Geräte können manchmal zu Kommunikationsstörungen zwischen dem Computer und dem Drucker führen. Starten Sie den Drucker und den Computer neu.

## Fehlende Grafiken oder Textstellen bzw. leere Seiten

- Vergewissern Sie sich, dass die Datei keine leeren Seiten enthält.
- Möglicherweise befindet sich die Versiegelung noch an der Druckpatrone. Nehmen Sie die Druckpatrone heraus, und ziehen Sie an der Lasche am Ende der Patrone, bis der Klebestreifen in der gesamten Länge abgezogen wurde. Setzen Sie die Druckpatrone wieder ein. Weitere Anweisungen finden Sie unter [Auswechseln der Druckpatrone](#).

- Möglicherweise sind die Grafikeinstellungen in den Druckereigenschaften nicht für diese Art von Druckauftrag geeignet. Ändern Sie die Grafikeinstellung in den Druckereigenschaften. Weitere Informationen finden Sie unter [Druckereigenschaften \(Treiber\)](#).
- Reinigen Sie den Drucker, insbesondere die Kontakte zwischen der Druckpatrone und dem Netzteil.

## Das Seitenformat ist anders als auf einem anderen Drucker

Wenn das Dokument mit einem älteren oder anderen Druckertreiber (Druckersoftware) erstellt wurde oder in der Software andere Einstellungen für die Druckereigenschaften ausgewählt sind, kann es sein, dass sich das Seitenformat bei der Verwendung des neuen Druckertreibers oder der neuen Einstellungen ändert. Versuchen Sie, dieses Problem wie folgt zu vermeiden:

- Erstellen und drucken Sie die Dokumente mit demselben Druckertreiber (Druckersoftware) und denselben Einstellungen für die Druckereigenschaften, unabhängig davon, welchen HP LaserJet Drucker Sie zum Drucken verwenden.
- Ändern Sie die Auflösung, das Papierformat, die Schriftarteneinstellungen und andere Einstellungen. Weitere Informationen finden Sie unter [Druckereigenschaften \(Treiber\)](#).

## Qualität der Grafiken

Die Grafikeinstellungen sind eventuell nicht für den Druckauftrag geeignet. Überprüfen Sie die Grafikeinstellungen (z. B. die Auflösung) in den Druckereigenschaften und berichtigen Sie diese gegebenenfalls. Weitere Informationen finden Sie unter [Druckereigenschaften \(Treiber\)](#).

---

### Hinweis

---

Bei der Umwandlung eines Grafikformats in ein anderes vermindert sich möglicherweise die Auflösung etwas.

Zurück zu [Lösungsfindung](#).



# Probleme mit der Druckersoftware

## Probleme mit der Druckersoftware

Problem	Lösung
Im Ordner <b>Drucker</b> ist kein Druckertreiber für den HP LaserJet 1020 zu finden.	<ul style="list-style-type: none"><li>• Starten Sie den Computer neu.</li><li>• Installieren Sie die Druckersoftware neu. Klicken Sie in der Windows-Taskleiste auf <b>Start</b>, und wählen Sie <b>Programme, HP</b> und <b>HP LaserJet 1020 Series</b>. Klicken Sie dann auf <b>HP LaserJet 1020 Series deinstallieren</b>. Schalten Sie den Drucker aus. Installieren Sie die Druckersoftware von der CD. Schalten Sie den Drucker wieder ein.</li></ul> <hr/> <p><b>Hinweis</b></p> <p>Schließen Sie alle evtl. geöffneten Anwendungen. Um eine Anwendung mit einem Symbol in der Taskleiste zu schließen, klicken Sie mit der rechten Maustaste auf das Symbol und wählen <b>Schließen</b> oder <b>Deaktivieren</b>.</p> <ul style="list-style-type: none"><li>• Versuchen Sie, das USB-Kabel an einen anderen USB-Anschluss am Computer anzuschließen.</li><li>• Zum Drucken über einen freigegebenen Drucker klicken Sie in der Windows-Taskleiste auf <b>Start</b> und wählen <b>Einstellungen</b> und anschließend <b>Drucker</b>. Doppelklicken Sie auf das Symbol für das Hinzufügen eines Druckers. Befolgen Sie die Anweisungen im Assistenten für die Druckerinstallation.</li></ul>

## Probleme mit der Druckersoftware (Fortsetzung)

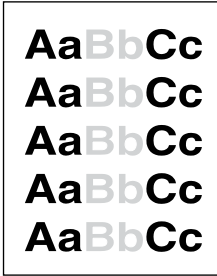
Problem	Lösung
Bei der Softwareinstallation wurde eine Fehlermeldung angezeigt.	<ul style="list-style-type: none"><li>• Starten Sie den Computer neu.</li><li>• Installieren Sie die Druckersoftware neu. Klicken Sie in der Windows-Taskleiste auf <b>Start</b>, und wählen Sie <b>Programme, HP</b> und <b>HP LaserJet 1020 Series</b>. Klicken Sie dann auf <b>HP LaserJet 1020 Series deinstallieren</b>. Schalten Sie den Drucker aus. Installieren Sie die Druckersoftware von der CD. Schalten Sie den Drucker wieder ein.</li></ul> <hr/> <p><b>Hinweis</b></p> <p>Schließen Sie alle evtl. geöffneten Anwendungen. Um eine Anwendung mit einem Symbol in der Taskleiste zu schließen, klicken Sie mit der rechten Maustaste auf das Symbol und wählen <b>Schließen</b> oder <b>Deaktivieren</b>.</p> <ul style="list-style-type: none"><li>• Prüfen Sie, wie viel freier Speicherplatz auf dem Laufwerk verfügbar ist, auf dem die Druckersoftware installiert werden soll. Setzen Sie gegebenenfalls so viel Speicherplatz wie möglich frei, und wiederholen Sie die Installation der Druckersoftware.</li><li>• Führen Sie gegebenenfalls das Hilfsprogramm zur Beseitigung von Fragmentierungen auf der Festplatte aus, und wiederholen Sie die Installation der Druckersoftware.</li></ul>
Der Drucker befindet sich im Bereitschaftsmodus, druckt jedoch nicht.	<ul style="list-style-type: none"><li>• Starten Sie den Computer neu.</li><li>• Vergewissern Sie sich, dass alle Kabel richtig sitzen und den Spezifikationen entsprechen. Hierzu gehören USB- und Netzkabel. Versuchen Sie es mit einem neuen Kabel.</li><li>• Installieren Sie die Druckersoftware neu. Klicken Sie in der Windows-Taskleiste auf <b>Start</b>, und wählen Sie <b>Programme, HP</b> und <b>HP LaserJet 1020 Series</b>. Klicken Sie dann auf <b>HP LaserJet 1020 Series deinstallieren</b>. Schalten Sie den Drucker aus. Installieren Sie die Druckersoftware von der CD. Schalten Sie den Drucker wieder ein.</li></ul> <hr/> <p><b>Hinweis</b></p> <p>Schließen Sie alle evtl. geöffneten Anwendungen. Um eine Anwendung mit einem Symbol in der Taskleiste zu schließen, klicken Sie mit der rechten Maustaste auf das Symbol und wählen <b>Schließen</b> oder <b>Deaktivieren</b>.</p>

Zurück zu [Lösungsfindung](#).

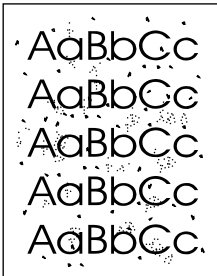
# Verbessern der Druckqualität

Dieser Abschnitt enthält Informationen zur Fehlersuche und Fehlerbehebung bei Druckmängeln.

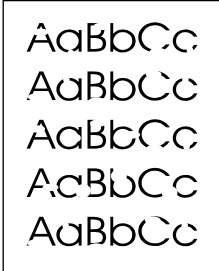
## Heller Druck oder blasse Stellen

	<ul style="list-style-type: none"><li>• Die Druckpatrone ist fast vollständig verbraucht. Weitere Informationen finden Sie unter <a href="#">Neuverteilen des Toners</a>.</li><li>• Die Medien entsprechen evtl. nicht den Medienspezifikationen von HP (z. B. wenn die Medien zu feucht oder zu rau sind). Weitere Informationen finden Sie unter <a href="#">Beachtenswertes zu den Druckmedien</a>.</li><li>• Wenn der Ausdruck auf der ganzen Seite zu hell ist, kann die Druckdichte zu hell eingestellt sein oder läuft der Drucker im Sparmodus (EconoMode). Ändern Sie die Druckdichte, und deaktivieren Sie EconoMode in den Druckereigenschaften. Weitere Informationen finden Sie unter <a href="#">Einsparen von Toner</a>.</li></ul>
---	---

## Tonerpartikel

	<ul style="list-style-type: none"><li>• Die Medien entsprechen evtl. nicht den Medienspezifikationen von HP (z. B. wenn die Medien zu feucht oder zu rau sind). Weitere Informationen finden Sie unter <a href="#">Beachtenswertes zu den Druckmedien</a>.</li><li>• Eventuell muss der Drucker gereinigt werden. Anweisungen finden Sie unter <a href="#">Reinigen des Druckers</a> bzw. <a href="#">Reinigen des Medienpfads im Drucker</a>.</li></ul>
---	--

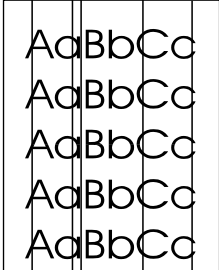
## Fehlstellen

	<ul style="list-style-type: none"><li>• Eventuell ist ein einzelnes Medienblatt schadhaft. Drucken Sie den Auftrag erneut.</li><li>• Der Feuchtigkeitsgehalt des Mediums ist uneinheitlich, oder es befinden sich feuchte Stellen auf der Medienoberfläche. Drucken Sie mit neuen Medien. Weitere Informationen finden Sie unter <a href="#">Beachtenswertes zu den Druckmedien</a>.</li><li>• Die Medienqualität ist schlecht. Das Herstellungsverfahren kann dafür verantwortlich sein, dass der Toner an einigen Stellen nicht angenommen wird. Drucken Sie mit einer anderen Medienart oder -marke.</li><li>• Die Druckpatrone ist eventuell defekt. Weitere Informationen finden Sie unter <a href="#">Auswechseln der Druckpatrone</a>.</li></ul>
---	---

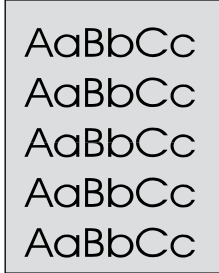
### Hinweis

Sollte das Problem trotz dieser Maßnahmen weiterhin fortbestehen, wenden Sie sich an einen HP Vertragshändler oder Kundendienstvertreter.

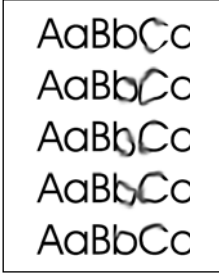
## Vertikale Linien

	<ul style="list-style-type: none"><li>• Die lichtempfindliche Walze in der Druckpatrone wurde wahrscheinlich zerkratzt. Installieren Sie eine neue HP Druckpatrone. Weitere Anweisungen finden Sie unter <a href="#">Auswechseln der Druckpatrone</a>.</li></ul>
---	--

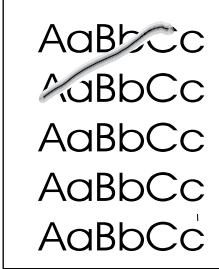
## Grauer Hintergrund

	<ul style="list-style-type: none"><li>• Verringern Sie über die Druckereinstellungen die Einstellung für die Druckdichte. Dadurch wird die Hintergrundschattierung verringert. Siehe <a href="#">Druckereigenschaften (Treiber)</a>.</li><li>• Verwenden Sie leichtere Medien. Weitere Informationen finden Sie unter <a href="#">Beachtenswertes zu den Druckmedien</a>.</li><li>• Überprüfen Sie die Umgebungsbedingungen des Druckers. Bei sehr trockener Luft (geringer Luftfeuchtigkeit) kann sich die Hintergrundschattierung erhöhen.</li><li>• Installieren Sie eine neue HP Druckpatrone. Weitere Anweisungen finden Sie unter <a href="#">Auswechseln der Druckpatrone</a>.</li></ul>
---	---

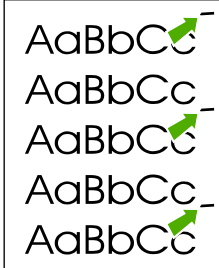
## Verschmierter Toner

	<ul style="list-style-type: none"><li>• Wenn sich an der Vorderkante des Mediums verschmierter Toner befindet, sind eventuell die Medienführungen verschmutzt. Wischen Sie die Medienführungen mit einem trockenen, fusselreien Tuch ab. Weitere Informationen finden Sie unter <a href="#">Reinigen des Druckers</a>.</li><li>• Prüfen Sie Medientyp und -qualität.</li><li>• Installieren Sie eine neue HP Druckpatrone. Weitere Anweisungen finden Sie unter <a href="#">Auswechseln der Druckpatrone</a>.</li><li>• Die Fixierertemperatur ist möglicherweise zu niedrig. Prüfen Sie, ob im Druckertreiber der richtige Medientyp ausgewählt ist.</li></ul>
--	---

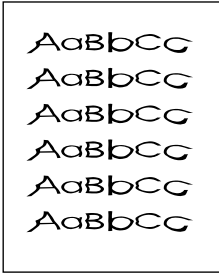
## Losier Toner

	<ul style="list-style-type: none"><li>• Reinigen Sie die Innenseite des Druckers. Weitere Anweisungen finden Sie unter <a href="#">Reinigen des Druckers</a>.</li><li>• Prüfen Sie Medientyp und -qualität. Weitere Informationen finden Sie unter <a href="#">Beachtenswertes zu den Druckmedien</a>.</li><li>• Installieren Sie eine neue HP Druckpatrone. Weitere Anweisungen finden Sie unter <a href="#">Auswechseln der Druckpatrone</a>.</li><li>• Prüfen Sie, ob im Druckertreiber der richtige Medientyp ausgewählt ist.</li><li>• Stecken Sie das Kabel des Druckers direkt in die Wandsteckdose anstatt in eine Steckerleiste.</li></ul>
---	---

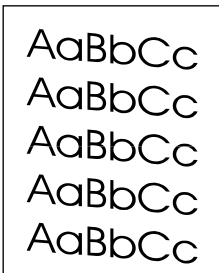
## Vertikale, sich wiederholende Schadstellen

	<ul style="list-style-type: none"><li>• Die Druckpatrone ist eventuell defekt. Wenn ein Fehler immer wieder an der gleichen Stelle auf dem Blatt auftritt, wechseln Sie die HP Druckpatrone aus. Weitere Anweisungen finden Sie unter <a href="#">Auswechseln der Druckpatrone</a>.</li><li>• Interne Druckerteile sind eventuell mit Toner verschmutzt. Weitere Informationen finden Sie unter <a href="#">Reinigen des Druckers</a>. Wenn das Problem auf der Rückseite des Blatts auftritt, wird es sich nach einigen gedruckten Seiten wahrscheinlich von selbst lösen.</li><li>• Prüfen Sie, ob im Druckertreiber der richtige Medientyp ausgewählt ist.</li></ul>
--	---

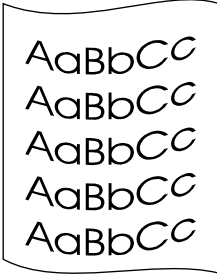
## Verformte Zeichen

	<ul style="list-style-type: none"><li>• Wenn die Zeichen nicht richtig geformt sind und wie unausgefüllte Bilder aussehen, ist das Medium eventuell zu glatt. Drucken Sie auf einem anderen Medium. Weitere Informationen finden Sie unter <a href="#">Beachtenswertes zu den Druckmedien</a>.</li><li>• Wenn die Zeichen nicht richtig geformt sind und wellenförmig erscheinen, muss der Drucker eventuell gewartet oder repariert werden. Drucken Sie eine Druckertestseite. Falls die Zeichen noch immer verformt sind, wenden Sie sich an einen HP Vertragshändler oder Kundendienstvertreter. Weitere Informationen finden Sie unter <a href="#">Kontaktaufnahme mit HP</a>.</li></ul>
---	--

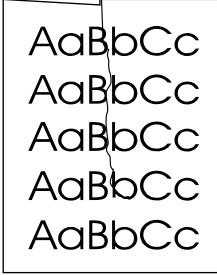
## Schräg bedruckte Seite

	<ul style="list-style-type: none"><li>• Achten Sie darauf, dass das Medium richtig geladen ist und die Medienführungen nicht zu fest oder zu locker am Medienstapel anliegen. Weitere Informationen finden Sie unter <a href="#">Einlegen von Medien in die Zufuhrfächer</a>.</li><li>• Das Zufuhrfach ist möglicherweise zu voll. Weitere Informationen finden Sie unter <a href="#">Einlegen von Medien in die Zufuhrfächer</a>.</li><li>• Prüfen Sie Medientyp und -qualität. Weitere Informationen finden Sie unter <a href="#">Beachtenswertes zu den Druckmedien</a>.</li></ul>
--	---

## Gewelltes Medium

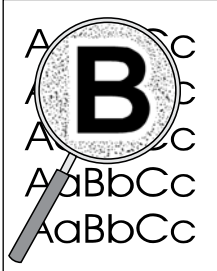
 A diagram showing a stack of five sheets of paper. Each sheet has the text 'AaBbCc' printed on it. The stack is wavy, indicating that the paper is curled or distorted.	<ul style="list-style-type: none"><li>• Prüfen Sie Medientyp und -qualität. Sowohl hohe Temperaturen als auch hohe Luftfeuchtigkeit können dazu beitragen, dass sich Medien wellen. Weitere Informationen finden Sie unter <a href="#">Beachtenswertes zu den Druckmedien</a>.</li><li>• Vielleicht befanden sich die Medien zu lange im Zufuhrfach. Drehen Sie den Medienstapel im Fach um. Drehen Sie die Medien im Zufuhrfach auch versuchsweise um 180°.</li><li>• Die Fixierertemperatur ist möglicherweise zu hoch. Prüfen Sie, ob im Druckertreiber der richtige Medientyp ausgewählt ist. Wenn das Problem weiterhin auftritt, wählen Sie einen Medientyp, für den eine geringere Fixierertemperatur verwendet wird (z. B. Transparentfolien oder leichte Medien).</li></ul>
---	--

## Zerknittertes oder faltiges Papier

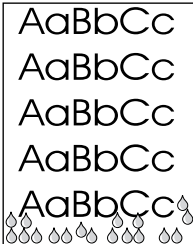
 A diagram showing a stack of five sheets of paper. Each sheet has the text 'AaBbCc' printed on it. The stack is crumpled and wrinkled, indicating that the paper is damaged or folded.	<ul style="list-style-type: none"><li>• Achten Sie darauf, dass das Medium richtig geladen ist. Weitere Informationen finden Sie unter <a href="#">Einlegen von Medien in die Zufuhrfächer</a>.</li><li>• Prüfen Sie Medientyp und -qualität. Weitere Informationen finden Sie unter <a href="#">Beachtenswertes zu den Druckmedien</a>.</li><li>• Drehen Sie den Medienstapel im Fach um. Drehen Sie die Medien im Zufuhrfach auch versuchsweise um 180°.</li><li>• Bei Umschlägen lässt sich dies möglicherweise auf im Umschlag eingefangene Luft zurückführen. Nehmen Sie den Umschlag heraus, streichen Sie ihn glatt, und versuchen Sie erneut zu drucken.</li></ul>
---	--



## Verstreuter Toner

	<ul style="list-style-type: none"><li>• Falls größere Mengen an Toner um die Buchstaben herum verstreut sind, liegt dies vielleicht daran, dass das Medium den Toner nicht annimmt. (Kleinere Mengen an verstreutem Toner sind bei Laserausdrucken normal.) Drucken Sie auf einem anderen Medientyp. Weitere Informationen finden Sie unter <a href="#">Beachtenswertes zu den Druckmedien</a>.</li><li>• Drehen Sie den Medienstapel im Fach um.</li><li>• Verwenden Sie für Laserdrucker geeignete Medien. Weitere Informationen finden Sie unter <a href="#">Beachtenswertes zu den Druckmedien</a>.</li></ul>
---	---

## Wassertropfen an der unteren Kante

	<p><b>Hinweis</b></p> <p>Die Feuchtigkeit im Drucker kondensiert an der Fixiereinheit und tropft auf das Medium. In sehr heißen und feuchten Gebieten weisen Medien einen hohen Feuchtigkeitsgehalt auf. Wassertropfen sind für den Drucker nicht schädlich.</p> <ul style="list-style-type: none"><li>• Verwenden Sie andere Medien.</li><li>• Bewahren Sie die Medien in einem luftdichten Behälter auf, so dass sie nur wenig Feuchtigkeit absorbieren.</li></ul>
--	--

Zurück zu [Lösungsfindung](#).

## Beseitigen von Medienstaus

---

### VORSICHT

Öffnen Sie beim Beseitigen von Medienstaus immer die Druckpatronenklappe, und nehmen Sie die Druckpatrone heraus, um zu verhindern, dass der Drucker beschädigt wird. Dies gilt auch für Medienstaus im Ausgabefach. Warten Sie mit dem Einsetzen der Patrone und dem Schließen der Klappe, bis der Medienstau beseitigt wurde. Bei geöffneter Klappe und entfernter Druckpatrone sind die Medien auf den Papiereinzugswalzen weniger gespannt. Die gestauten Seiten können so leichter entfernt werden und es wird verhindert, dass der Drucker beschädigt wird.

Von Zeit zu Zeit kann es während eines Druckauftrags zu einem Medienstau kommen. Sie werden durch eine Fehlermeldung der Software und durch die LEDs auf dem Bedienfeld des Druckers auf einen Medienstau aufmerksam gemacht. Weitere Informationen finden Sie unter [Status-LED-Leuchtmuster](#).

Dies sind einige Ursachen für Medienstaus:

- Die Zufuhrfächer wurden falsch oder zu voll geladen. Weitere Informationen finden Sie unter [Einlegen von Medien in die Zufuhrfächer](#).

---

### Hinweis

Wenn Sie neue Medien hinzufügen, müssen Sie immer alle Medien aus dem Zufuhrfach nehmen und den neuen Stapel Medien gerade richten. Dies verhindert, dass mehrere Blätter gleichzeitig in den Drucker eingezogen werden, und verringert die Anzahl der Medienstaus.

- Die Medien entsprechen nicht den Medienspezifikationen von HP. Weitere Informationen finden Sie unter [Beachtenswertes zu den Druckmedien](#).

## Typische Stellen für Medienstaus

- **Druckpatronenbereich:** Weitere Anweisungen finden Sie unter [Entfernen einer eingeklemmten Seite](#).
- **Bereich der Zufuhrfächer:** Wenn die Seite noch aus dem Zufuhrfach herausragt, versuchen Sie sie behutsam zu entfernen, ohne sie zu zerreißen. Wenn Sie einen Widerstand spüren, finden Sie weitere Anweisungen unter [Entfernen einer eingeklemmten Seite](#).
- **Papierausgabepfad:** Wenn die Seite aus dem Ausgabefach herausragt, finden Sie weitere Anweisungen unter [Entfernen einer eingeklemmten Seite](#).

---

### Hinweis

Nach einem Medienstau befindet sich manchmal loser Toner im Drucker. Diese Verschmutzung tritt jedoch nicht mehr auf, nachdem einige Seiten gedruckt wurden.

## Entfernen einer eingeklemmten Seite

---

### VORSICHT

Nach einem Medienstau kann sich loser Toner auf der Seite befinden. Mit Toner verschmutzte Kleidung sollte in kaltem Wasser ausgewaschen werden. *In heißem Wasser setzt sich der Toner dauerhaft im Stoff fest.*

---

**VORSICHT**

---

Öffnen Sie beim Beseitigen von Medienstaus immer die Druckpatronenklappe, und nehmen Sie die Druckpatrone heraus, um zu verhindern, dass der Drucker beschädigt wird. Dies gilt auch für Medienstaus im Ausgabefach.

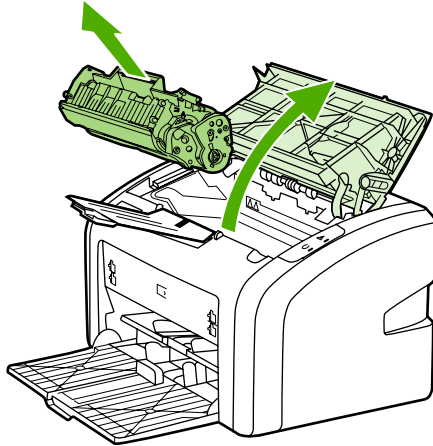
---

**VORSICHT**

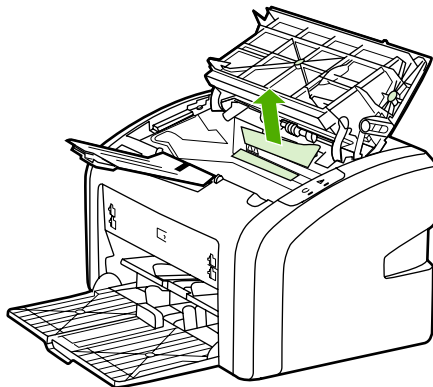
---

Um eine Beschädigung der Druckpatrone zu vermeiden, sollte sie möglichst keiner direkten Lichteinstrahlung ausgesetzt werden. Decken Sie die Druckpatrone mit einem Blatt Papier ab.

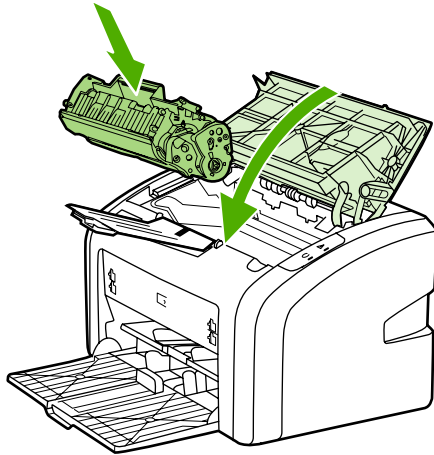
1. Öffnen Sie die Druckpatronenklappe, und entfernen Sie die Druckpatrone.



2. Fassen Sie das Medium an der Seite an, die am weitesten herausragt (zur Mitte hin), und ziehen Sie es behutsam aus dem Drucker heraus.



3. Nachdem der Medienstau beseitigt wurde, setzen Sie die Druckpatrone wieder ein, und schließen Sie die Druckpatronenklappe.



Nach Beseitigen eines Medienstaus muss der Drucker u. U. aus- und wieder eingeschaltet werden.

---

**Hinweis**

---

Wenn Sie neue Medien hinzufügen, müssen Sie alle Medien aus dem Zufuhrfach nehmen und den neuen Stapel Medien gerade richten.

Zurück zu [Lösungsfindung](#).

# A

# Druckerspezifikationen

Dieser Anhang liefert Informationen zu folgenden Themen:

- [Umgebungsspezifikationen](#)
- [Geräuschemission](#)
- [Elektrische Daten](#)
- [Abmessungen und Gewicht](#)
- [Druckerkapazität und -bewertung](#)
- [Speicherspezifikationen](#)

## Umgebungsspezifikationen

Betrieb	Installieren Sie das Gerät in einem gut belüfteten, staubfreien Bereich. Am Stromnetz angeschlossener Drucker: <ul style="list-style-type: none"><li>• Temperatur: 10° C bis 32,5° C</li><li>• Luftfeuchtigkeit: 20% bis 80% (ohne Kondensation)</li></ul>
Lagerung	Nicht am Stromnetz angeschlossener Drucker: <ul style="list-style-type: none"><li>• Temperatur: 0° C bis 40° C</li><li>• Luftfeuchtigkeit: 10% bis 80% (ohne Kondensation)</li></ul>

---

### Hinweis

---

Aktuelle Werte vom 1. April 2004. Die Werte können ohne Vorankündigung geändert werden. Aktuelle Informationen finden Sie unter <http://www.hp.com/support/lj1020/>.

# Geräuschemission

## Geräuschemission<sup>1, 2</sup>

Schalleistungspegel	Nach ISO 9296
Druckbetrieb <sup>3</sup>	$L_{WAd} = <6,2$ Bel (A) und 62dB (A)
Bereitschafts- und Energiesparmodus	Nicht hörbar
Schalldruckpegel in Druckernähe	Nach ISO 9296
Druckbetrieb <sup>3</sup>	$L_{WAd} = \leq 4,9$ Bel (A) und 49dB (A)
Bereitschafts- und Energiesparmodus	Nicht hörbar

<sup>1</sup> Die Werte können ohne Vorankündigung geändert werden. Aktuelle Informationen finden Sie unter <http://www.hp.com/support/lj1020/>.

<sup>2</sup> Getestete Konfiguration: HP LaserJet 1020 Standardgerät, Standardfach, A4-Papier und fortlaufendes einseitiges Drucken (Simplex-Druck).

<sup>3</sup> Die HP LaserJet 1020 Druckgeschwindigkeit ist 14 Seiten pro Minute auf Medien im Format A4 und 15 Seiten pro Minute auf Medien im Format US-Letter.

## Elektrische Daten

### ACHTUNG!

Die Anforderungen an die Spannungsversorgungen richten sich nach dem Land/der Region, in dem/der der Drucker verkauft wird. Konvertieren Sie nicht die Betriebsspannungen. Dies kann zu Schäden am Drucker führen und die Produktgewährleistung aufheben.

	110-Volt-Modelle	230-Volt-Modelle
Netzspannung	110-127 V (+/- 10%) 50/60 Hz (+/- 2 Hz)	220-240 V (+/- 10%) 50/60 Hz (+/- 2 Hz)
Nennstromstärke	3,5 Amp	2,0 Amp

### Leistungsaufnahme (durchschnittlich in Watt)<sup>1, 2</sup>

Produktmodell	Druckbetrieb <sup>4</sup>	Bereitschaftsmodus <sup>3</sup>	Aus
HP LaserJet 1020	250 W	2 W	0 W

<sup>1</sup> Die Werte können ohne Vorankündigung geändert werden. Aktuelle Informationen finden Sie unter <http://www.hp.com/support/lj1020/>.

<sup>2</sup> Die gemeldete Leistung ist der höchste Wert, der bei monochromem Drucken unter Verwendung aller Standardspannungen gemessen wird.

<sup>3</sup> Die Standardzeitspanne, die für den Wechsel vom Bereitschaftsmodus in den Energiesparmodus und für die Wiederherstellung vom Energiesparmodus bis hin zum Druckbeginn benötigt wird (weniger als 10 Sekunden), kann aufgrund der Instant-Fixiertechnik vernachlässigt werden.

<sup>4</sup> Die HP LaserJet 1020 Druckgeschwindigkeit ist 14 Seiten pro Minute auf Medien im Format A4 und 15 Seiten pro Minute auf Medien im Format US-Letter.

<sup>5</sup> Im Bereitschaftsmodus beläuft sich die Wärmeabstrahlung auf 20 BTU/Stunde.



## Abmessungen und Gewicht

Maße	<ul style="list-style-type: none"><li>• Breite: 370 mm</li><li>• Tiefe: 242 mm</li><li>• Höhe: 209 mm</li></ul>
Gewicht (bei eingesetzter 2.000-Seiten-Tonerpatrone)	5,8 kg

---

### Hinweis

---

Aktuelle Werte vom 1. April 2004. Die Werte können ohne Vorankündigung geändert werden. Aktuelle Informationen finden Sie unter <http://www.hp.com/support/lj1020/>.

## Druckerkapazität und -bewertung

Druckgeschwindigkeit	<ul style="list-style-type: none"> <li>• 14 Seiten pro Minute auf Medien im Format A4 und 15 Seiten pro Minute auf Medien im Format US-Letter</li> <li>• Ausgabe der ersten Seite nach nur 10 Sekunden</li> </ul>
Kapazität des Hauptzufuhrfachs	150 Blatt Papier mit normalem Gewicht von 75 g/m <sup>2</sup>
Kapazität des Prioritätszufuhrfachs	1 Blatt Medien bis zu 163 g/m <sup>2</sup>
Kapazität des oberen Ausgabefachs (Druckseite nach unten)	100 Blatt Papier mit normalem Gewicht von 75 g/m <sup>2</sup>
Kleinstes Papierformat	76 x 127 mm
Größtes Papierformat	216 x 356 mm
Mediengewicht	Ausgabefach: 60 bis 105 g/m <sup>2</sup> .
Standardspeicher	2 MB RAM
Druckauflösung	<ul style="list-style-type: none"> <li>• 600 x 600 dpi mit der HP Resolution Enhancement-Technologie (REt)</li> <li>• effektive Ausgabequalität von 1200 dpi (600 x 600 x 2 dpi mit HP Resolution Enhancement-Technologie [REt])</li> </ul>
Durchsatz	<ul style="list-style-type: none"> <li>• 8.000 einseitig bedruckte Seiten pro Monat (maximal)</li> <li>• 1.000 beidseitig bedruckte Seiten pro Monat (durchschnittlich)</li> </ul>

## Speicherspezifikationen

Standardspeicher	2 MB RAM
------------------	----------



# B

# Zulassungsbestimmungen

## FCC-Bestimmungen

Dieses Gerät wurde geprüft und befindet sich gemäß Teil 15 der FCC-Bestimmungen innerhalb der Grenzwerte für ein Digitalgerät der Klasse B. Diese Grenzwerte sorgen für einen angemessenen Schutz vor schädlichen Störungen beim Betrieb des Geräts in Wohngebieten. Dieses Gerät erzeugt und nutzt Hochfrequenzenergie und strahlt diese unter Umständen auch ab. Wenn es nicht gemäß den Anweisungen installiert und verwendet wird, kann es Funkstörungen verursachen. Bei bestimmten Installationen ist das Auftreten von Störungen jedoch nicht auszuschließen. Wenn dieses Gerät Interferenzen im Rundfunk- und Fernsehempfang verursacht (was durch Ein- und Ausschalten des Geräts feststellbar ist), sollten Sie versuchen, die Empfangsstörungen durch eine oder mehrere der folgenden Maßnahmen zu beheben:

- Ändern Sie die Ausrichtung oder den Standort der Empfangsantenne.
- Stellen Sie das Gerät in größerer Entfernung zum Empfänger auf.
- Schließen Sie das Gerät an eine andere Steckdose an, so dass Gerät und Empfänger an verschiedene Stromkreise angeschlossen sind.
- Wenden Sie sich gegebenenfalls an einen Fachhändler oder einen erfahrenen Funk- und Fernsehtechniker.

---

### Hinweis

Jegliche Änderungen oder Modifizierungen des Druckers, die nicht ausdrücklich von Hewlett-Packard bewilligt wurden, können dazu führen, dass der Benutzer die Zulassung für den Betrieb dieses Geräts verliert.

Zur Einhaltung der Grenzwerte eines Geräts der Klasse B nach Teil 15 der FCC-Bestimmungen müssen abgeschirmte Datenkabel verwendet werden.

---

# Konformitätserklärung

## Konformitätserklärung

gemäß ISO/IEC Leitfaden 22 und EN 45014

**Name des Herstellers:** Hewlett-Packard Company  
**Adresse des Herstellers:** 11311 Chinden Boulevard,  
Boise, Idaho 83714-1021, USA

### erklärt, dass dieses Produkt

**Produktname:** HP LaserJet 1020  
**Behördliche Zulassungsnummer <sup>3)</sup>:** BOISB-0207-00  
**Produktoptionen:** ALLE

### den folgenden Produktspezifikationen entspricht:

**Sicherheit:** IEC 60950:2001-1 / EN 60950:2001-1  
IEC 60825-1:1993 +A1:1997 +A2:2001 / EN 60825-1:1994 +A11:1996 +A2:2001 (Laser/LED-Produkt der Klasse 1)  
GB4943-2001

**EMV:** CISPR 22:1997 / EN 55022:1998 Klasse B<sup>1</sup>  
EN 61000-3-2:2000  
EN 61000-3-3:1995 / A1:2001  
EN 55024:1998  
FCC-Titel 47 CFR, Abschnitt 15, Klasse B<sup>2)</sup> / ICES-003, Ausgabe 4  
GB9254-1998, GB17625.1-1998

### Zusätzliche Informationen:

Das Produkt erfüllt hiermit die Anforderungen der EU-Richtlinie 89/336/EWG für EMV und der Richtlinie 73/23/EWG für Niederspannung und trägt das CE-Zeichen.

1) Das Produkt wurde in einer typischen Konfiguration mit Personal Computer-Systemen von Hewlett-Packard getestet. Konformitätstest des Produkts auf Norm mit Ausnahme von Klausel 9.5, die noch nicht gültig ist.

2) Dieses Gerät entspricht Abschnitt 15 der FCC-Bestimmungen. Der Betrieb unterliegt den beiden folgenden Bedingungen: (1) Das Gerät darf keine Störungen verursachen, und (2) das Gerät muss empfangene Störungen tolerieren, einschließlich Störungen, die eine unerwünschte Betriebsweise zur Folge haben können.

3) Für behördliche Zwecke wird diesem Produkt eine behördliche Zulassungsnummer zugeordnet. Diese Nummer ist nicht mit dem Produktnamen oder der bzw. den Produktnummern zu verwechseln.

Boise, Idaho 83714, USA

**19. August 2004**

### Kontaktadressen (NUR für behördliche Bestimmungen):

**Kontaktadresse für Australien:** Product Regulations Manager, Hewlett-Packard Australia Ltd., 31-41 Joseph Street., Blackburn, Victoria 3130, Australien.

**Kontaktadresse für Europa:** Eine Hewlett-Packard Vertriebs- und Kundendienstvertretung in Ihrer Nähe oder Hewlett-Packard GmbH, Department HQ-TRE / Standards Europe., Herrenberger Straße 140., D-71034 Böblingen., Deutschland, (FAX: +49-7031-14-3143)

**Kontaktadresse für die USA:** Product Regulations Manager, Hewlett-Packard Company., PO Box 15, Mail Stop 160, Boise, Idaho 83707-0015, USA (Telefon: 208-396-6000)

## Behördliche Bestimmungen

### Lasersicherheitserklärung

Das Center for Devices and Radiological Health (CDRH) der US-amerikanischen Food and Drug Administration hat Bestimmungen für Laserprodukte, die ab dem 1. August 1976 hergestellt wurden, implementiert. Die im US-Handel erhältlichen Produkte müssen diesen Bestimmungen entsprechen. Der Drucker ist als Laserprodukt der Klasse 1 gemäß der Strahlenschutznorm „Radiation Control for Health and Safety Act“ von 1968 der US-Gesundheitsbehörde (DHHS) zertifiziert.

Da die im Drucker erzeugte Strahlung völlig in den Schutzgehäusen und den Außenabdeckungen eingeschlossen ist, kann der Laserstrahl bei normalem Betrieb nicht entweichen.

#### ACHTUNG!

Die Verwendung von Steuerelementen, Vornahme unerlaubter Anpassungen oder Durchführung von Verfahren, die nicht in diesem Handbuch angegeben sind, kann zu gefährlicher Strahlenbelastung führen.

### Kanadische DOC-Bestimmungen

Dieses Gerät entspricht den kanadischen Anforderungen für die EMV-Klasse B.

« Conforme à la classe B des normes canadiennes de compatibilité électromagnétiques (CEM). »

### EMI-Erklärung für Korea

사용자 안내문 (B급 기기)

이 기기는 비업무용으로 전자파장해 검정을 받은 기기로서, 주거 지역에서는 물론 모든 지역에서 사용할 수 있습니다.

# Lasersicherheitserklärung für Finnland

## LASERTURVALLISUUS

### LUOKAN 1 LASERLAITE

#### KLASS 1 LASER APPARAT

HP LaserJet 1020 -laserkirjoitin on käyttäjän kannalta turvallinen luokan 1 laserlaite. Normaalisissa käytössä kirjoittimen suojakotelointi estää lasersäteiden pääsyn laitteen ulkopuolelle.

Laitteen turvallisuusluokka on määritetty standardin EN 60825-1 (1994) mukaisesti.

#### **VAROITUS!**

Laitteen käyttäminen muulla kuin käyttöohjeessa mainitulla tavalla saattaa altistaa käyttäjän turvallisuusluokan 1 ylittävälle näkymättömälle lasersäteilylle.

#### **WARNING!**

Om apparaten används på annat sätt än i bruksanvisning specificerats, kan användaren utsättas för osynlig laserstrålning, som överskrider gränsen för laserklass 1.

#### **HUOLTO**

HP LaserJet 1020 -kirjoittimen sisällä ei ole käyttäjän huollettavissa olevia kohteita. Laitteen saa avata ja huoltaa ainoastaan sen huoltamiseen koulutettu henkilö. Tällaiseksi huoltotoimenpiteeksi ei katsota väriainekasetin vaihtamista, paperiradan puhdistusta tai muita käyttäjän käsikirjassa lueteltuja, käyttäjän tehtäväksi tarkoitettuja ylläpitotoimia, jotka voidaan suorittaa ilman erikoistyökaluja.

#### **VARO!**

Mikäli kirjoittimen suojakotelo avataan, olet alttiina näkymättömälle lasersäteilylle laitteen ollessa toiminnassa. Älä katso säteeseen.

#### **WARNING!**

Om laserprinterns skyddshölje öppnas då apparaten är i funktion, utsättas användaren för osynlig laserstrålning. Betrakta ej strålen.

Tiedot laitteessa käytettävän laserdiodin säteilyominaisuuksista:

Aallonpituus 785-800 nm

Teho 5 mW

Luokan 3B laser



# Programm für eine umweltverträgliche Produktentwicklung

## Schutz der Umwelt

Hewlett-Packard hat sich zum Ziel gesetzt, umweltverträgliche Qualitätsprodukte herzustellen. Dieses Produkt wurde mit mehreren Funktionsmerkmalen ausgestattet, die dazu beitragen, dass das Produkt unsere Umwelt so wenig wie möglich belastet.

## Ozonbildung

Dieses Produkt erzeugt keine nennenswerten Mengen an Ozon (O<sub>3</sub>).

## Energieverbrauch

Im Energiesparmodus (PowerSave) bzw. Bereitschaftsmodus sinkt der Stromverbrauch erheblich, wodurch weniger Rohstoffe verbraucht werden und weniger Kosten anfallen, ohne dass die hochwertige Leistung des Produkts vermindert wird. Dieses Produkt erfüllt die Richtlinien des Energy Star®-Programms (Version 3.0), einer freiwilligen Initiative zur Förderung der Entwicklung energiesparender Bürogeräte.



Energy Star ist eine in den USA eingetragene Dienstleistungsmarke der amerikanischen Umweltschutzbehörde (EPA). Als Partner im Energy Star-Programm sorgt Hewlett-Packard dafür, dass dieses Produkt den Energy Star-Richtlinien zur Reduzierung des Stromverbrauchs entspricht. Weitere Informationen finden Sie unter <http://www.energystar.gov/>.

## Tonerverbrauch

Im EconoMode wird deutlich weniger Toner verbraucht, wodurch sich die Gebrauchsdauer der Druckpatrone verlängern lässt.

## Papierverbrauch

Mit dem manuellen Duplexdruck (beidseitiges Drucken, siehe [Bedrucken beider Seiten des Papiers \(manueller Duplexdruck\)](#)) und dem N-up-Druck (Drucken mehrerer Seiten auf einem Blatt) können Sie den Papierverbrauch senken und dadurch einen Beitrag zur Einsparung von Rohstoffen leisten.

## Kunststoffe

Alle Kunststoffteile über 25 g sind mit international genormten Zeichen versehen, so dass sie nach Ablauf der Gebrauchsdauer zu Recyclingzwecken schneller erkannt werden können.

## HP LaserJet Druckzubehör

In vielen Ländern/Regionen kann das Druckzubehör dieses Produkts (wie z. B. Druckpatrone) über das HP Rückgabe- und Recyclingprogramm für Druckerzubehör an HP zurückgegeben werden. Dieses einfache und kostenlose Rücknahmeprogramm steht in über 30 Ländern/Regionen zur Verfügung. In der Verpackung von neuen HP LaserJet-Druckpatronen und von neuem Zubehör sind mehrsprachige Informationen und Hinweise zu diesem Programm zu finden.

## Informationen zum HP Rückgabe- und Recyclingprogramm für Druckerzubehör

Seit 1992 hat HP auf 86 % des Weltmarktes, wo HP LaserJet-Zubehör verkauft wird, kostenlos Rücknahme und Recycling von HP LaserJet-Zubehör angeboten. In den Gebrauchsanweisungen der meisten HP LaserJet-Druckpatronen-Verpackungen sind portofreie Versandetikette zu finden. Versandetikette und Sammelbehälter sind zudem über folgende Website erhältlich: <http://www.hp.com/recycle>.

2002 wurden über das Druckerzubehör-Recyclingprogramm HP Planet Partners weltweit mehr als 10 Millionen HP LaserJet-Druckpatronen dem Recycling zugeführt. Diese Rekordzahl entspricht in etwa 12 Millionen Kilogramm an Druckpatronen-Material, das ansonsten auf Müllhalden gelandet wäre. Nach Gewicht hat HP weltweit durchschnittlich 80 % des Druckpatronen-Materials, das hauptsächlich aus Kunststoff und Metall besteht, dem Recycling zugeführt. Aus den Kunststoffen und Metallen werden neue Produkte wie HP Produkte, Kunststoffkassetten und Spulen gefertigt. Das Restmaterial wird auf umweltgerechte Weise entsorgt.

### Patronenrückgabe für Recycling in den USA

Um eine umweltfreundliche Rückgabe von Druckpatronen und Zubehör zu gewährleisten, empfiehlt Hewlett-Packard, mehrere gesammelte Produkte gleichzeitig zurückzugeben. Verpacken Sie zwei oder mehr Druckpatronen, und nehmen Sie für den Versand das portofreie UPS-Etikett, das in der Verpackung der neuen Druckpatrone enthalten ist. In den USA erhalten Sie weitere Informationen unter 800-340-2445, oder besuchen Sie die HP Website unter <http://www.hp.com/recycle>.

### Patronenrückgabe für Recycling außerhalb der USA

Kunden außerhalb der USA finden weitere Informationen zur Verfügbarkeit des HP Rückgabe- und Recyclingprogramms für Druckerzubehör auf der Website <http://www.hp.com/recycle>.

## Papier

In diesem Produkt kann Recyclingpapier verwendet werden, sofern es den im *Print Media Guide* (Druckmedienhandbuch) beschriebenen Richtlinien entspricht. Bestellinformationen finden Sie unter [Bestellen von Zubehör](#). Dieses Produkt ist für die Verwendung von Recyclingpapier gemäß EN12281:2002 geeignet.

## **Materialeinschränkungen**

Dieses HP Produkt enthält keine Batterien.

## **Weitere Informationen**

Weitere Informationsquellen zur Umweltschutzthematik:

- Datenblatt zur Umweltverträglichkeit dieses HP Produkts und vieler weiterer, ähnlicher Produkte
- Hewlett-Packards klares Bekenntnis zum Umweltschutz
- Managementsystem für Umweltschutz von HP
- Rückgabe- und Recyclingprogramm für Produkte von HP
- Datenblätter zur Materialsicherheit (MSDS)

Besuchen Sie: <http://www.hp.com/go/environment> oder <http://www.hp.com/hpinfo/community/environment/productinfo/safety>.

## Datenblatt zur Materialsicherheit (MSDS)

Datenblätter zur Materialsicherheit (MSDS) für Druckerzubehör mit chemischen Zusätzen (z. B. Toner) sind auf der HP Website erhältlich unter: <http://www.hp.com/go/msds> oder <http://www.hp.com/hpinfo/community/environment/productinfo/safety>.



# Gewährleistungs- und Lizenzinformationen

## Eingeschränkte Gewährleistung von Hewlett-Packard

HP PRODUKT  
HP LaserJet 1020 Drucker

GEWÄHRLEISTUNGSZEITRAUM  
Einjährige eingeschränkte Gewährleistung

HP gewährleistet Ihnen, dem Endbenutzer, während des oben genannten Zeitraums ab Kaufdatum, dass die HP Hardware und das Zubehör frei von Material- und Verarbeitungsfehlern sind. Sollte HP innerhalb dieses Zeitraums über solche Mängel informiert werden, wird HP nach eigenem Ermessen die Produkte, die sich als defekt erweisen, entweder reparieren oder ersetzen. Bei den Ersatzprodukten kann es sich um neue oder neuwertige Produkte handeln.

HP gewährleistet während des oben genannten Zeitraums ab Kaufdatum, dass die Programmieranweisungen der HP Software nicht aufgrund von Material- und Verarbeitungsfehlern versagen, sofern diese ordnungsgemäß installiert und benutzt wird. Sollte HP innerhalb dieses Zeitraums über solche Fehler informiert werden, wird HP die Software, deren Programmieranweisungen aufgrund dieser Fehler nicht ausgeführt werden können, ersetzen.

HP erteilt keine Gewährleistung dafür, dass der Betrieb der HP Produkte unterbrechungs- oder fehlerfrei verlaufen wird. Sollte HP nicht in der Lage sein, ein Produkt hinsichtlich eines von der Gewährleistung abgedeckten Zustands innerhalb eines angemessenen Zeitraums zu reparieren oder zu ersetzen, steht Ihnen die Rückerstattung des Kaufpreises nach sofortiger Rückgabe des Produkts zu.

HP Produkte können Teile enthalten, die überholt, jedoch in ihrer Leistung neuen Teilen gleichwertig sind, oder die bereits in unwesentlichem Maße verwendet wurden.

Die Gewährleistung erstreckt sich nicht auf Mängel oder Fehler, die auf Folgendes zurückzuführen sind: (a) unsachgemäße oder unangemessene Wartung oder Kalibrierung, (b) Software, Anschlüsse, Teile oder Zubehör, die nicht von HP geliefert wurden, (c) nicht genehmigte Änderungen oder falsche Verwendung, (d) Betriebsbedingungen, die nicht den angegebenen Spezifikationen für das Produkt entsprechen, oder (e) unsachgemäße Standortvorbereitung oder Wartung.

AUSSER DER OBIGEN GEWÄHRLEISTUNG LEISTET HP IN DEM GESETZLICH ZULÄSSIGEN RAHMEN KEINE WEITEREN GEWÄHRLEISTUNGEN, SEI ES SCHRIFTLICH ODER MÜNDLICH, VERTRAGLICH ODER GESETZLICH. INSBESONDERE ERTEILT HP KEINERLEI GESETZLICHEN GEWÄHRLEISTUNGEN IN BEZUG AUF MARKTGÄNGIGE QUALITÄT ODER EIGNUNG FÜR EINEN BESTIMMTEN ZWECK. In einigen Ländern/Regionen, Staaten oder Provinzen ist die zeitliche Beschränkung stillschweigender Gewährleistungen nicht zulässig, so dass Teile der oben genannten Einschränkungs- oder Ausschlussklauseln für Sie möglicherweise nicht relevant sind. Mit diesen Gewährleistungsbedingungen werden ausdrücklich bestimmte Rechte erteilt. Außerdem können noch andere Rechte gelten, die von Rechtsordnung zu Rechtsordnung variieren. Die eingeschränkte Gewährleistung von Hewlett-Packard ist in jedem Land/jeder Region oder an jedem Ort gültig, an dem HP Kundenunterstützung für dieses Produkt leistet und an dem HP dieses Produkt vermarktet hat. Das Ausmaß der Gewährleistung kann je nach örtlichen Standards variieren. Hewlett-Packard wird Form, Eignung und Funktion des Geräts nicht ändern, damit es in einem Land/einer Region eingesetzt werden kann, für das/die aus rechtlichen oder gesetzlichen Gründen ein Einsatz nie vorgesehen war.

SOWEIT NACH ÖRTLICHEN GESETZEN ZULÄSSIG, SIND DIE IN DIESER GEWÄHRLEISTUNGSERKLÄRUNG AUFGEFÜHRTEN RECHTSMITTEL IHRE EINZIGEN UND AUSSCHLIESSLICHEN RECHTSMITTEL. AUSSER WIE OBEN ANGEGEBEN HAFTEN WEDER HP NOCH SEINE LIEFERANTEN IN KEINEM FALL FÜR DATENVERLUSTE ODER UNMITTELBARE, SONDER-, ZUFALLS-, FOLGE- ODER SONSTIGE SCHÄDEN (EINSCHLIESSLICH GEWINN- UND DATENVERLUSTE), GANZ GLEICH, OB DIESE AUF EINEM VERTRAG, EINER UNERLAUBTEN HANDLUNG ODER SONSTIGEM BASIEREN. Einige Länder/Regionen, Staaten oder Provinzen lassen den Ausschluss oder die Beschränkung von Entschädigungen für zufällige oder mittelbare Schäden nicht zu, so dass Teile der oben genannten Einschränkungs- oder Ausschlussklauseln für Sie möglicherweise nicht relevant sind.

DIE BEDINGUNGEN DIESER GEWÄHRLEISTUNGSERKLÄRUNG STELLEN, AUSSER IM GESETZLICH ZULÄSSIGEN RAHMEN, EINEN ZUSATZ ZU UND KEINEN AUSSCHLUSS, KEINE BESCHRÄNKUNG ODER ÄNDERUNG DER VERFASSUNGSMÄSSIGEN RECHTE DAR, DIE FÜR DEN VERKAUF VON HP PRODUKTEN AN DIESE KUNDEN BESTEHEN.

# Hewlett-Packard Softwarelizenzvereinbarung

ACHTUNG: DIE VERWENDUNG DER SOFTWARE UNTERLIEGT DEN NACHFOLGEND GENANNTEN HP-SOFTWARELIZENZBEDINGUNGEN. Das Recht zur Benutzung dieser Software wird dem Kunden nur gewährt, wenn er den Bedingungen dieser Lizenz zustimmt.

## HP SOFTWARELIZENZBEDINGUNGEN

Die im Folgenden aufgeführten Lizenzbedingungen gelten für den Gebrauch der dem Produkt beiliegenden Software, falls Sie keine anderweitige Vereinbarung mit Hewlett-Packard unterzeichnet haben.

**Lizenzerteilung.** Hewlett-Packard erteilt Ihnen eine Lizenz zur Verwendung eines Exemplars der Software. „Verwendung“ bedeutet Speichern, Laden, Installieren, Ausführen und Anzeigen der Software. Sie dürfen die Software weder modifizieren noch irgendwelche Lizenzierungs- oder Kontrollfunktionen der Software deaktivieren. Wenn die Software für die „gleichzeitige Verwendung“ durch mehrere Benutzer lizenziert ist, darf die Software nur von der maximal zulässigen Anzahl an Benutzern verwendet werden.

**Eigentumsrechte.** Die Software ist Eigentum von Hewlett-Packard bzw. der Drittlieferanten und durch diese urheberrechtlich geschützt. Ihre Lizenz überträgt Ihnen kein Besitzrecht an der Software und stellt keinen Verkauf von Rechten an der Software dar. Drittlieferanten von Hewlett-Packard können ihre Rechte im Falle einer Verletzung dieser Lizenzbedingungen geltend machen.

**Kopien und Adaptionen.** Sie dürfen Kopien und Adaptionen der Software nur für Archivierungszwecke anfertigen bzw. nur dann, wenn das Kopieren oder Adaptieren ein unumgänglicher Schritt im autorisierten Gebrauch der Software ist. Sie müssen auf allen Kopien oder Adaptionen sämtliche Copyright-Vermerke der Originalsoftware reproduzieren. Sie dürfen die Software nicht auf ein öffentliches Netzwerk kopieren.

**Keine Zerlegung oder Entschlüsselung.** Sie dürfen die Software nicht disassemblieren oder dekompileieren, es sei denn, Sie haben dazu vorher von HP eine schriftliche Genehmigung erhalten. In einigen Rechtsprechungen ist die Zustimmung von HP für eine begrenzte Disassemblierung oder Dekompilierung u.U. nicht erforderlich. Sie sind verpflichtet, HP auf dessen Ersuchen hinreichend detaillierte Informationen über jegliches Zerlegen oder Dekompilieren zu liefern. Sie dürfen die Software nur entschlüsseln, wenn dies für den Betrieb der Software unbedingt erforderlich ist.

**Übertragung.** Ihre Lizenz erlischt automatisch beim Übertragen der Software. Bei der Übertragung müssen Sie die Software einschließlich aller Kopien und der zugehörigen Dokumentation an den Empfänger übergeben. Der Empfänger muss die Lizenzbedingungen als Voraussetzung für die Übertragung akzeptieren.

**Kündigung.** HP kann diese Lizenz bei jeglichem Verstoß gegen die hier aufgeführten Lizenzbedingungen kündigen. Bei der Kündigung müssen Sie die Software mit allen Kopien, Anpassungen und zusammengefassten Softwarekomponenten jeder Art umgehend vernichten.

**Exportanforderungen.** Die Software oder Kopien bzw. adaptierte Versionen der Software dürfen nicht exportiert oder erneut exportiert werden, wenn dies gegen geltende Gesetze oder Bestimmungen verstößt.

**Eingeschränkte Rechte der US-Regierung.** Die Entwicklung der Software und ihrer Begleitdokumentation erfolgte ausschließlich mit nicht öffentlichen Mitteln. Sie werden als „kommerzielle Computersoftware“ nach DFARS 252.227-7013 (Oktober 1988), DFARS 252.211-7015 (Mai 1991) oder DFARS 252.227-7014 (Juni 1995), als „kommerzieller Gegenstand“ nach FAR 2.101(a) (Juni 1987) oder als „eingeschränkte Computersoftware“ nach FAR 52.227-19 (Juni 1987) (oder jeder anderen äquivalenten behördlichen Bestimmung oder Vertragsklausel), je nachdem, welche Definition zutrifft, ausgeliefert und lizenziert. Ihnen stehen nur die Rechte zu, die Ihnen für diese Software und jegliche beiliegende Dokumentation durch die zutreffende DFAR- oder FAR-Klausel oder die gängige HP Softwarevereinbarung für das entsprechende Produkt gewährt werden.



## Eingeschränkte Gewährleistung der Druckpatrone

Es wird gewährleistet, dass dieses Produkt frei von Material- und Verarbeitungsmängeln ist. Diese Gewährleistung gilt nicht für Produkte, die (a) nachgefüllt, überholt, überarbeitet oder auf irgendeine Weise manipuliert wurden, (b) Probleme aufgrund missbräuchlicher Verwendung, falscher Lagerung oder Inbetriebnahme außerhalb der für den Drucker angegebenen Umgebungsbedingungen aufweisen oder (c) Zeichen der Abnutzung aufgrund normaler Verwendung aufweisen. Um gewährleisteten Service zu erhalten, geben Sie das Produkt (zusammen mit einer schriftlichen Beschreibung des Problems und Druckmustern) an den Händler zurück oder wenden Sie sich an den HP Kundendienst. Hewlett-Packard wird Produkte, die sich als defekt herausstellen, nach eigenem Ermessen entweder ersetzen oder den Kaufpreis zurückerstatten. SOWEIT NACH ÖRTLICHEN GESETZEN ZULÄSSIG, GILT DIE VORANSTEHENDE GEWÄHRLEISTUNG AUSSCHLIESSLICH UND KEINE ANDERE AUSDRÜCKLICHE ODER IMPLIZITE GEWÄHRLEISTUNG ODER BEDINGUNG IN SCHRIFTLICHER ODER MÜNDLICHER FORM UND SCHLIESST HP INSBESONDERE DIE IMPLIZIERTE GEWÄHRLEISTUNG FÜR HANDELSÜBLICHE UND ZUFRIEDENSTELLENDEN QUALITÄT UND DIE EIGNUNG FÜR EINEN BESTIMMTEN ZWECK AUS. SOWEIT NACH ÖRTLICHEN GESETZEN ZULÄSSIG, HAFTEN WEDER HP NOCH SEINE LIEFERANTEN IN KEINEM FALL FÜR UNMITTELBARE, SONDER-, ZUFALLS-, FOLGE- ODER SONSTIGE SCHÄDEN (EINSCHLIESSLICH GEWINN- UND DATENVERLUSTE), GANZ GLEICH, OB DIESE AUF EINEM VERTRAG, EINER UNERLAUBTEN HANDLUNG ODER SONSTIGEM BASIEREN. DIE BEDINGUNGEN DIESER GEWÄHRLEISTUNGSERKLÄRUNG STELLEN, AUSSER IM GESETZLICH ZULÄSSIGEN RAHMEN, EINEN ZUSATZ ZU UND KEINEN AUSSCHLUSS, KEINE BESCHRÄNKUNG ODER ÄNDERUNG DER VERFASSUNGSMÄSSIGEN RECHTE DAR, DIE FÜR DEN VERKAUF VON HP PRODUKTEN AN DIESE KUNDEN BESTEHEN.



# D

## HP Teile und Zubehör

Dieser Anhang liefert Informationen zu folgenden Themen:

- [Bestellen von Zubehör](#)
- [Verwenden von HP Druckpatronen](#)

## Bestellen von Zubehör

Die Leistungsfähigkeit des Druckers lässt sich durch optionales Zubehör erweitern. Verwenden Sie nur Zubehör, das speziell für den HP LaserJet 1020 Drucker entwickelt wurde, um optimale Ergebnisse zu gewährleisten.

### Bestellinformationen

	Artikel	Beschreibung bzw. Zweck	Bestellnummer
Druckerzubehör	HP Universalpapier	HP Papier für verschiedene Verwendungszwecke (1 Karton mit 10 Ries zu je 500 Blatt). In den USA können Sie unter der Rufnummer 800-471-4701 ein Muster bestellen.	HPM1120
	HP LaserJet Papier	Hochwertiges HP Papier zur Verwendung mit HP LaserJet Druckern (1 Karton mit 10 Ries zu je 500 Blatt). In den USA können Sie unter der Rufnummer 800-471-4701 ein Muster bestellen.	HPJ1124
	HP LaserJet Transparentfolie	HP Transparentfolie für HP LaserJet Schwarzweißdrucker.	92296T (US-Letter) 92296U (A4)
Druckpatronen für den HP LaserJet 1020 Drucker	Druckpatronen	Ersatzdruckpatronen für den HP LaserJet 1020 Drucker  2.000 Seiten-Patrone  Weitere Informationen finden Sie unter <a href="#">Gebrauchsdauer der Druckpatrone</a> .	Q2612A
Zusätzliche Dokumentation	<i>HP LaserJet Printer Family Print Media Guide</i>	Ein Handbuch über die Verwendung von Papier und anderen Druckmedien mit HP LaserJet Druckern.	5851-1468  <b>Hinweis</b>  Dieses Dokument kann unter <a href="http://www.hp.com/support/ljpaperguide/">http://www.hp.com/support/ljpaperguide/</a> heruntergeladen werden.

**Bestellinformationen (Fortsetzung)**

	<b>Artikel</b>	<b>Beschreibung bzw. Zweck</b>	<b>Bestellnummer</b>
Ersatzteile	Medieneinzugswalze	Zieht das Medium aus dem Zufuhrfach durch den Drucker.	RL1-0266
	Trennsteg für den Drucker	Verhindert das gleichzeitige Einziehen mehrerer Blätter in den Drucker.	RL1-0269
Zubehörteil	Abdeckung des Zufuhrfachs	Dient zur Abdeckung der Medien im Zufuhrfach.	Q2460-40004 (USA) Q2460-40005 (Europa)

# Verwenden von HP Druckpatronen

Die folgenden Abschnitte enthalten Informationen zu HP Druckpatronen und Anweisungen zum Neuverteilen des Toners und Auswechseln der Druckpatrone.

## HP Richtlinie für Druckpatronen anderer Hersteller

Hewlett-Packard kann die Verwendung von Druckpatronen anderer Hersteller nicht empfehlen, unabhängig davon, ob es sich dabei um neue, nachgefüllte oder überholte Druckpatronen handelt. Da diese Produkte nicht von HP stammen, hat Hewlett-Packard keinen Einfluss auf ihre Beschaffenheit und keine Kontrolle über ihre Qualität. Wartungs- bzw. Reparaturarbeiten, die durch die Verwendung von Druckpatronen anderer Hersteller erforderlich werden, sind von der Gewährleistung für den Drucker ausgeschlossen.

---

### Hinweis

---

Schäden, die durch Software, Anschlüsse oder Teile anderer Hersteller verursacht wurden, sind ebenfalls von der Gewährleistung ausgeschlossen.

## Lagern von Druckpatronen

Nehmen Sie die Druckpatrone erst direkt vor der Verwendung aus der Verpackung.

---

### VORSICHT

---

Um eine Beschädigung der Druckpatrone zu vermeiden, sollte sie möglichst keiner direkten Lichteinstrahlung ausgesetzt werden.

Auf einigen HP LaserJet Druckpatronenpackungen ist ein alphanumerischer Code für ein Datum aufgedruckt. Dieser Code gibt einen 30 Monate langen Zeitraum nach dem Herstellungsdatum an, durch den eine effiziente Inventarverwaltung zwischen HP und seinen Händlern ermöglicht wird. Er gibt keinen Aufschluss über die Gebrauchsdauer des Toners (Haltbarkeit) und steht in keinem Zusammenhang mit den Gewährleistungsbedingungen.

## Gebrauchsdauer der Druckpatrone

Die Gebrauchsdauer der Druckpatrone hängt vom Tonerverbrauch der Druckaufträge ab. Wenn Sie Text mit 5 Prozent Deckung drucken, liegt die Gebrauchsdauer der Druckpatrone für den HP LaserJet 1020 Drucker im Durchschnitt bei 2.000 Seiten.

---

### Hinweis

---

Es ist möglich, dass der Toner länger als die mechanischen Teile der Druckpatrone hält. Sollte die Druckqualität unter diesen Bedingungen abnehmen, muss eine neue Druckpatrone eingesetzt werden, auch wenn der Toner noch nicht ganz verbraucht ist.

Hierbei wird vorausgesetzt, dass die Druckdichte auf 3 eingestellt und EconoMode ausgeschaltet ist. (Dies sind die Standardeinstellungen.)

## Einsparen von Toner

Im EconoMode verwendet der Drucker weniger Toner pro Seite. Diese Einstellung verlängert die Haltbarkeit der Tonerpatrone und senkt die Druckkosten pro Seite, verringert jedoch auch die Druckqualität. HP rät vor einer ständigen Verwendung der EconoMode-Funktion ab.



# Service und Support

Dieser Anhang liefert Informationen zu folgenden Themen:

- [Verfügbarkeit von Service und Support](#)
- [Richtlinien für die Wiederverpackung des Druckers](#)
- [Kontaktaufnahme mit HP](#)

## Verfügbarkeit von Service und Support

Hewlett-Packard bietet weltweit eine Vielzahl von Service- und Supportleistungen für den Verkauf an. Die Verfügbarkeit dieses Angebots hängt vom Standort des Kunden ab.

### HP Care Pack™ Serviceverträge

HP bietet verschiedene Service- und Support-Optionen für eine Vielzahl von Anforderungen an. Diese Optionen sind nicht Bestandteil der Standardgewährleistung. Die Supportleistungen können je nach Standort unterschiedlich sein. Für die meisten Drucker bietet HP sowohl während der Gewährleistungsfrist als auch nach Ablauf der Gewährleistung HP Care Pack Serviceverträge.

Mehr über die Kundendienstleistungen für diesen Drucker erfahren Sie im Internet unter <http://www.hpexpress-services.com/10467a>, wenn Sie die Modellnummer des Druckers eingeben. In Nordamerika sind Informationen zu Serviceverträgen über den HP Kundendienst erhältlich. Sie erreichen die telefonische Unterstützung unter 1-800-HPINVENT [1-800-474-6836 (USA)] oder 1-877-231-4351 (Kanada). Wenden Sie sich in anderen Ländern/Regionen an die für Ihr Land/Ihre Region zuständige HP Kundendienstzentrale. Die Telefonnummer des HP Kundendienstes in Ihrem Land/Ihrer Region finden Sie in dem im Lieferumfang enthaltenen Flyer oder im Internet unter <http://www.hp.com>.



## Richtlinien für die Wiederverpackung des Druckers

Verpacken Sie den Drucker unter Beachtung folgender Richtlinien:

- Nehmen Sie die Druckpatrone heraus, und bewahren Sie sie auf. Wenn die Druckpatrone im Drucker belassen wird, kann dieser stark beschädigt werden.

---

### VORSICHT

---

Um eine Beschädigung der Druckpatrone zu vermeiden, sollten Sie sie in der Originalverpackung aufbewahren oder zumindest so lagern, dass sie keiner Lichteinstrahlung ausgesetzt ist.

- Verwenden Sie nach Möglichkeit das Originalverpackungsmaterial. *Transportschäden, die auf unzureichende Verpackung zurückzuführen sind, gehen zu Lasten des Kunden.* Wenn Sie das Verpackungsmaterial des Druckers bereits entsorgt haben, wenden Sie sich an ein örtliches Versandunternehmen, um Informationen zur Verpackung des Druckers zu erhalten.
- Entfernen Sie alle im Drucker installierten optionalen Zubehörteile sowie Kabel und Fächer, und bewahren Sie diese auf.
- Legen Sie nach Möglichkeit Musterausdrucke und 5 bis 10 Blatt des Papiers oder anderer Medien bei, die nicht richtig bedruckt wurden.
- Hewlett-Packard empfiehlt, das Gerät für den Transport versichern zu lassen.

## Kontaktaufnahme mit HP

Wenden Sie sich unter einer der folgenden Webadressen an den HP Kundendienst:

- Rufen Sie in den USA für den HP LaserJet 1020 Drucker <http://www.hp.com/support/lj1020/> auf.
- Außerhalb der USA erhalten Sie Unterstützung unter <http://welcome.hp.com/country/us/en/wwcontact.html/> bzw. <http://www.hp.com/>.

# Index

- A**
- Abbrechen eines Druckauftrags 17
- Achtung-LED 4
- Anschluss, USB - Lage 4
- Ausgabefach 4, 7
- Ausgabefachverlängerung 4
- Auswählen
  - Druckmedien 25
  - Papier 25
- Auswechseln
  - Druckpatrone 53
  - Papiereinzugswalze 45
  - Trennsteg 49
- B**
- Beachtenswertes
  - Druckmedien 13
- Bedienfeld 5
- Behördliche Bestimmungen
  - EMI-Erklärung für Korea 87
  - Kanadische DOC-Bestimmungen 87
  - Konformitätserklärung 86
  - Lasersicherheitserklärung (Finnland) 88
- Beidseitiges Drucken (Duplexdruck), manuelles 35
- Benutzerhandbuch-Links 2
- Bereit-LED 4
- Beseitigen von Medienstaus 74
- Bestellen von Zubehör 100
- Betriebssysteme, unterstützte 9
- Briefkopfpapier
  - bedrucken 33
  - Richtlinien zur Verwendung 23
- Broschüren, drucken 38
- D**
- Datenblatt zur Material Sicherheit (MSDS) 92
- Druckeinstellungen, ändern 11
- Drucken
  - abbrechen 17
  - auf beiden Seiten des Papiers (manuell) 35
  - Briefkopfpapier 33
  - Broschüren 38
  - Etiketten 32
  - Formulare, vorgedruckte 33
  - Karton 34
  - manuelle Zufuhr 16
  - Medien in Sonderformaten 34
  - mehrere Seiten auf einem einzelnen Blatt Papier 37
  - N-up 37
  - Transparentfolien 32
  - Umschläge 28
  - Wasserzeichen 40
- Drucken mit manueller Zufuhr 16
- Drucker
  - Bedienfeld 5
  - Konfiguration 3
  - reinigen 42
  - Software 9
  - Softwareprobleme 65
  - Spezifikationen 77
  - Überblick 4
  - Verbindungen 8
  - wiederverpacken 105
- Drucker, Spezifikationen 82
- Druckereigenschaften
  - aufrufen 10
  - Online-Hilfe 11
- Drucker-Medienführungen
  - Prioritätszufuhrfach 6
- Druckertreiber
  - installieren 9
  - Sites zum Herunterladen 2
  - Windows 9
- Druckmedien
  - Arten, die den Drucker beschädigen können 26
  - auswählen 25
  - Druckqualität für Medientypen optimieren 19
  - einlegen 27
  - empfohlene 25
  - Medien in Sonderformaten bedrucken 34
  - Medienstaus beseitigen 74
  - mit manueller Zufuhr bedrucken 16
  - Richtlinien für die Verwendung 20
  - ungeeignete 25
  - unterstützte Formate 13
- Druckpatrone
  - auswechseln 53
  - Gebrauchsdauer 102
  - Gewährleistung 97
  - HP Druckpatronen verwenden 102
  - Klappe 4

- lagern 102
- Rückgabe für Recycling 90
- Toner neu verteilen 51
- Druckpatronenbereich, reinigen 42
- Druckqualität
  - Einstellungen 18
  - faltiges Papier 72
  - Fehlstellen 68
  - für Medientypen optimieren 19
  - gewelltes Medium 72
  - grauer Hintergrund 69
  - heller Druck oder blasse Stellen 67
  - loser Toner 70
  - schräg bedruckte Seite 71
  - Tonerpartikel 67
  - Toner verschmiert 69
  - verformte Zeichen 71
  - verstreuter Toner 73
  - vertikale, sich wiederholende Schadstellen 70
  - vertikale Linien 68
  - zerknittertes Papier 72
- Druckqualität für Medientypen optimieren 19
- E**
- Ein/Aus-Schalter 4
- Einlegen von Druckmedien
  - 150-Blatt-Zufuhrfach 27
  - Prioritätszufuhrfach 27
- Einsparen von Toner 102
- Einstellungen
  - nur für die aktuelle Software ändern 10
  - Standardeinstellungen ändern für Windows 98 SE, 2000, ME 10
  - Standardeinstellungen ändern für Windows XP 10
- Einstellungen, Druckqualität 18
- Energy Star 89
- Entfernen einer eingeklemmten Seite 74
- Ersatzteile 101
- Etiketten
  - bedrucken 32
  - Richtlinien zur Verwendung 21
- F**
- Fach
  - Hauptzufuhr 4
  - Prioritätszufuhr 4
- FCC-Bestimmungen 85
- Fehlende Grafiken 63
- Fehlender Text 63
- Fehler, Software 65
- Fehlerbehebung
  - Bereit-LED 56
  - Demoseite 56
  - Druckereinrichtung 56
  - Druckqualität 57
  - faltiges Papier 72
  - fehlende Grafiken oder fehlender Text 63
- Fehlstellen 68
- gedruckte Seite anders als auf dem Bildschirm 63
- Gedruckte Seite wie erwartet? 57
- gewelltes Medium 72
- grauer Hintergrund 69
- heller Druck oder blasse Stellen 67
- HP Kundendienst 58
- Kommunikation zwischen Drucker und Computer 57
- leere Seiten 63
- loser Toner 70
- Lösungen 56
- Probleme bei der Papierhandhabung 61
- Probleme mit der Druckersoftware 65
- schlechte Qualität der Grafiken 64
- schräg bedruckte Seite 71
- Tonerpartikel 67
- Toner verschmiert 69
- unleserlicher Text 63
- unvollständiger Text 63
- verformte Zeichen 71
- verstreuter Toner 73
- vertikale, sich wiederholende Schadstellen 70
- vertikale Linien 68
- zerknittertes Papier 72
- Format, Druckmedien 13
- Formulare, drucken 33
- Führungen, Medien-
  - Hauptzufuhrfach 6
  - Prioritätszufuhrfach 6
- G**
- Gebrauchsdauer, Druckpatrone 102
- Geräuschemission 79
- Gewährleistung
  - Druckpatrone 97
  - Gerät 93
  - Verlängerung 104
- Grafiken
  - fehlende 63
  - schlechte Qualität 64
- H**
- Hauptzufuhrfach
  - Druckmedien einlegen 27
  - Lage 4
  - Medienpfad 6
- HP SupportPack 104
- I**
- Informationen, Links zu ausgewählten Themen 2
- K**
- Karton
  - bedrucken 34
  - Richtlinien zur Verwendung 23
- Klappe, Druckpatronen 4

Konfiguration, HP LaserJet 1020 Drucker 3  
Kontaktaufnahme mit HP 106  
Kundensupport  
Wartungsverträge 104

## L

LEDs  
Achtung 4  
Bereit 4  
Status-LED-Leuchtmuster 59  
Leere Seiten 63  
Lizenz, Software 95

## M

Manuelles beidseitiges Drucken (Duplexdruck) 35  
Medienführungen  
Hauptzufuhrfach 6  
Prioritätszufuhrfach 6  
Medienführungen des Druckers  
Hauptzufuhrfach 6  
Medien in Sonderformaten, bedrucken 34  
Medienpfade  
Ausgabefach 7  
Hauptzufuhrfach 6  
Prioritätszufuhrfach 6  
reinigen 43  
Überblick 6  
Medienstaus, beseitigen 74  
Mehrere Seiten, auf ein einzelnes Blatt Papier drucken  
37

## N

Netzbuchse 4  
Netzschalter 4  
Neuverteilen des Toners 51  
N-up-Drucken 37

## O

Online-Hilfe, Druckereigenschaften 11

## P

Papier  
auswählen 25  
Probleme und Lösungen 20  
unterstützte Formate 13  
verwenden 20  
Papiereinzugswalze  
auswechseln 45  
reinigen 48  
Prioritätszufuhrfach  
Druckmedien einlegen 27  
Lage 4  
Überblick 6  
Probleme bei der Papierhandhabung 61  
Programm für eine umweltverträgliche  
Produktentwicklung 89

## R

Recycling  
HP Rückgabe- und Recyclingprogramm für  
Druckerzubehör 90  
Patronenrückgabe 90  
Reinigen  
Drucker 42  
Druckpatronenbereich 42  
Medienpfad 43  
Papiereinzugswalze 48  
Reparatur  
Kontaktaufnahme mit HP 106

## S

Schalter, Netz- 4  
Schwere Druckmedien, Richtlinien zur Verwendung 23  
Service  
Kontaktaufnahme mit HP 106  
Verträge 104  
Software  
Druckertreiber, Windows 9  
installieren 9  
Probleme 65  
Sites zum Herunterladen 2  
Softwarelizenzvereinbarung 95  
unterstützte Betriebssysteme 9  
Spezifikationen  
Abmessungen und Gewicht 81  
elektrische 80  
Geräusche 79  
Kapazität und Bewertung 82  
Speicher 83  
Umgebung 78  
Status-LED-Leuchtmuster 59  
Support  
Wartungsverträge 104  
Support, Websites 2  
SupportPack, HP 104

## T

Technischer Support  
Wartungsverträge 104  
Text  
fehlender 63  
unleserlich 63  
Toner  
Druckpatrone auswechseln 53  
Druckpatronenbereich reinigen 42  
Druckpatronenklappe 4  
Druckpatronen lagern 102  
einsparen 102  
fast leer 67  
loser 70  
neu verteilen 51  
Partikel 67  
verschmierter 69  
verstreuter 73

Transparentfolien  
  bedrucken 32  
  Richtlinien zur Verwendung 21  
Trennsteg  
  auswechseln 49

## U

Überblick, Drucker 4  
Umgebungsspezifikationen 78  
Umschläge  
  bedrucken 28  
  Richtlinien zur Verwendung 21  
Unleserlicher Text 63  
USB-Anschluss, Lage 4

## V

Verbessern der Druckqualität 67  
Verlängerte Gewährleistung 104  
Verwenden von HP Druckpatronen 102

Vorgedruckte Formulare, Richtlinien 23

## W

Wartung  
  Verträge 104  
Wartungsverträge 104  
Wasserzeichen, drucken 40  
Webbasierter Support 2  
Wiederverpacken des Druckers 105

## Z

Zubehör, bestellen 100  
Zufuhrfach  
  Druckmedien einlegen 27  
  Haupt- 4, 6  
  in das Prioritätszufuhrfach Druckmedien einlegen  
  27  
  Prioritätszufuhrfach 4, 6



© 2006 Hewlett-Packard Development Company, L.P.

[www.hp.com](http://www.hp.com)



Q5911-90951